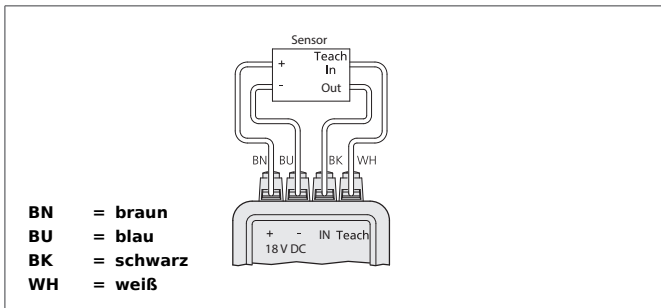


ST 7PNG

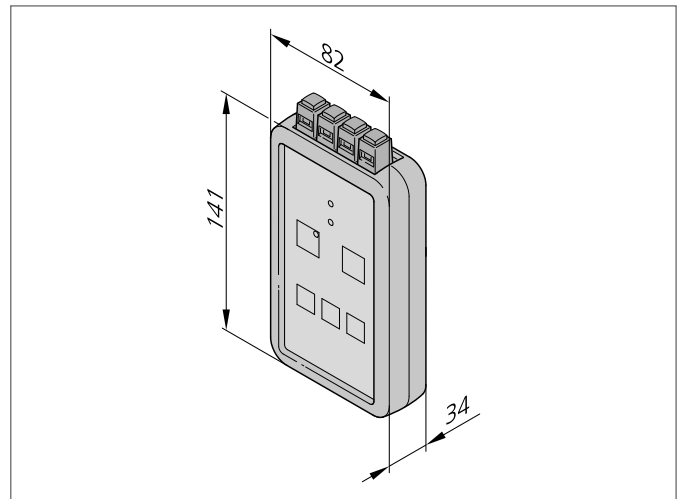
Sensortester

- Teachausgang für Fernteach
- Automatische PNP-/NPN-/Gegentakt-Erkennung
- Optisches und akustisches Signal
- Summer abschaltbar
- Batterie- und Netzteilbetrieb
- Schnellspannbuchsen
- Automatische Abschaltung
- Kompakte Bauform und geringes Gewicht
- Stoßschutz durch Silikon-Hülle



Sicherheitshinweis

Diese Geräte sind nicht zulässig für Sicherheitsanwendungen, insbesondere bei denen die Sicherheit von Personen von der Gerätefunktion abhängig ist. Der Einsatz der Geräte muss durch Fachpersonal erfolgen.



TECHNISCHE DATEN (typ.)	+20°C, 24V DC
Größe	135 x 76 x 27 mm ohne Schutzhülle (Gehäuseabmaße)
Eigenstromaufnahme	< 40 mA
Ausgangsspannung	18 V DC
Anzeige	LED: grün - Betrieb, gelb - Schaltausgänge
Schutzart	IP 21
Gehäusematerial	ABS, Kunststoff schwarz
Material	Silikon (Schutzhülle)
Geeignet für	pn-, npn- und Gegentakt-Sensoren
Anschluss	Schnellspannbuchse
Strombegrenzung	60 mA bei Batteriebetrieb, 240 mA bei Betrieb mit externem Netzteil
Stromversorgung	1,5 V Batterien Typ AA (3x), externes 12 V DC Netzteil (optional)
Gewicht	295 g