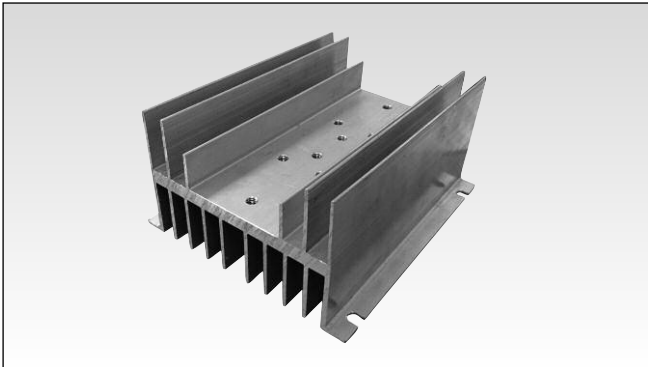


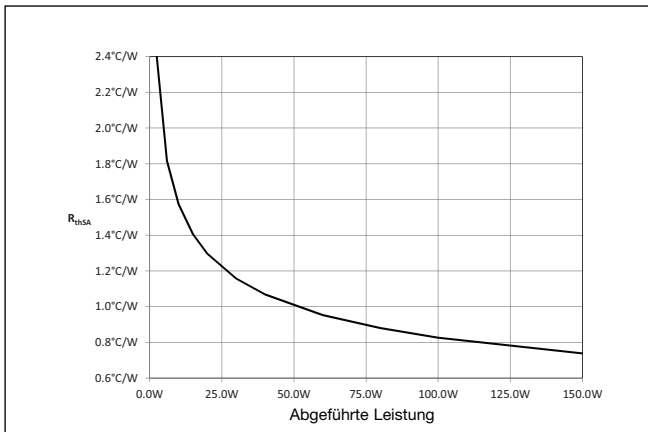
Halbleiterrelais Zubehör, Kühlkörper Typ RHS10067LD

CARLO GAVAZZI



- Wärmewiderstand 0.88 °C/W
- Geeignet für die Montage von Einphasen-Halbleiterrelais
- Befestigung auf Platte
- Abmessungen B x H x T: 121 x 140 x 67 mm
- RoHS-kompatibel

Thermische Widerstandskurve



Bestellschlüssel

RHS10067LD

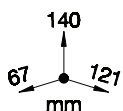
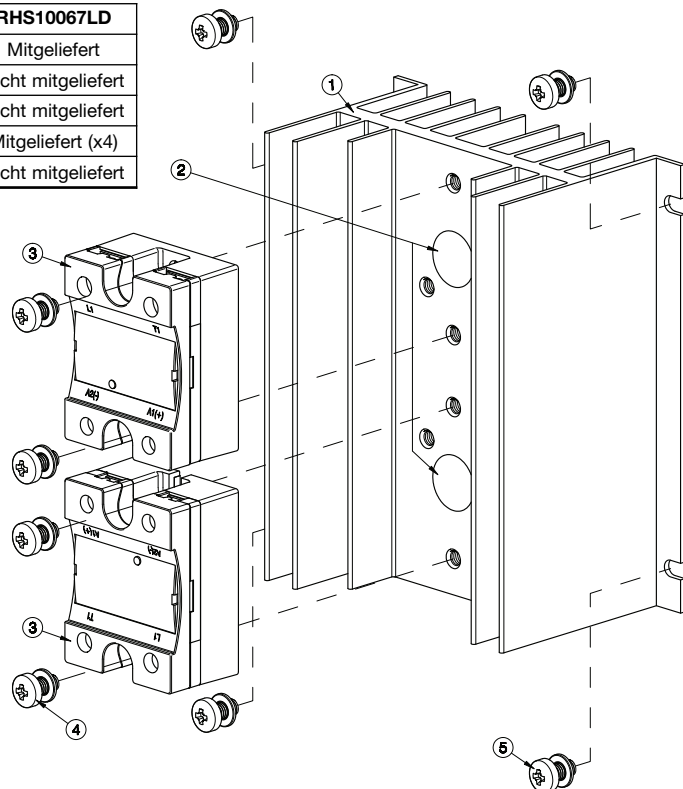
Produktbeschreibung

Kühlkörper zur Befestigung von 1 x Einphasen-Halbleiterrelais.

Die Endung H58L der Teilenummer des Halbleiterrelais bezeichnet einen werksseitig montierten Kühlkörper. Es gelten die Bedingungen. Wenden Sie sich für weitere Informationen bitte an Ihren Händler.

Kühlkörper

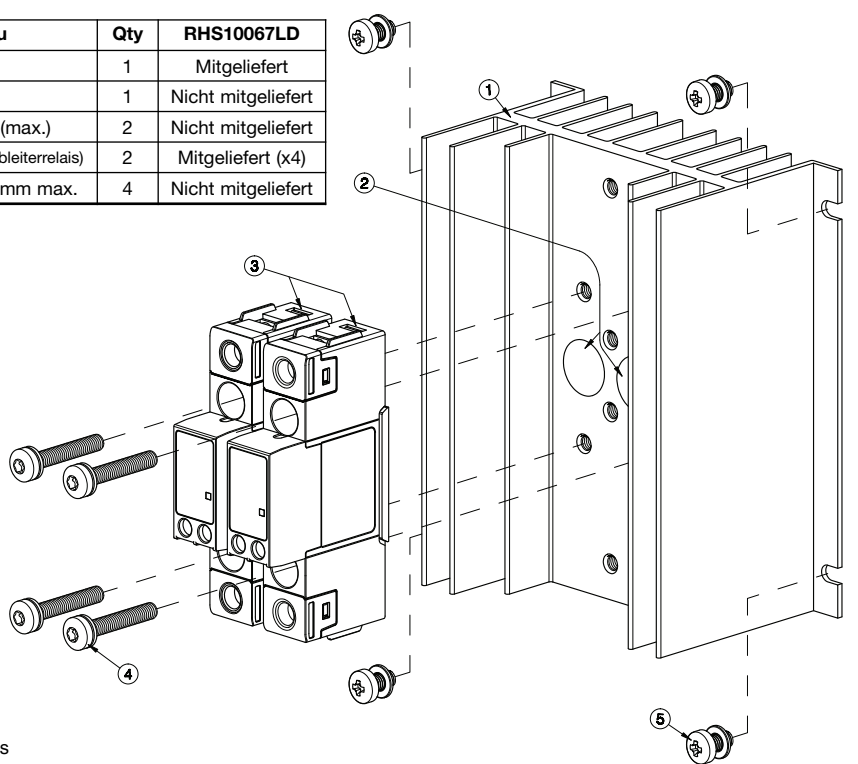
Komponenten für den Zusammenbau		Qty	RHS10067LD
1	RHS10067LD Kühlkörper	1	Mitgeliefert
2	Wärmeleitpaste oder -pad	1	Nicht mitgeliefert
3	Einphasen-Halbleiterrelais 45 x 59 mm (max.)	2	Nicht mitgeliefert
4	M5x10mm PZ2 + Scheibe (pro Halbleiterrelais)	2	Mitgeliefert (x4)
5	Befestigung auf Platte Screws Ø5mm max.	4	Nicht mitgeliefert



Abmessungen einschließlich Halbleiterrelais

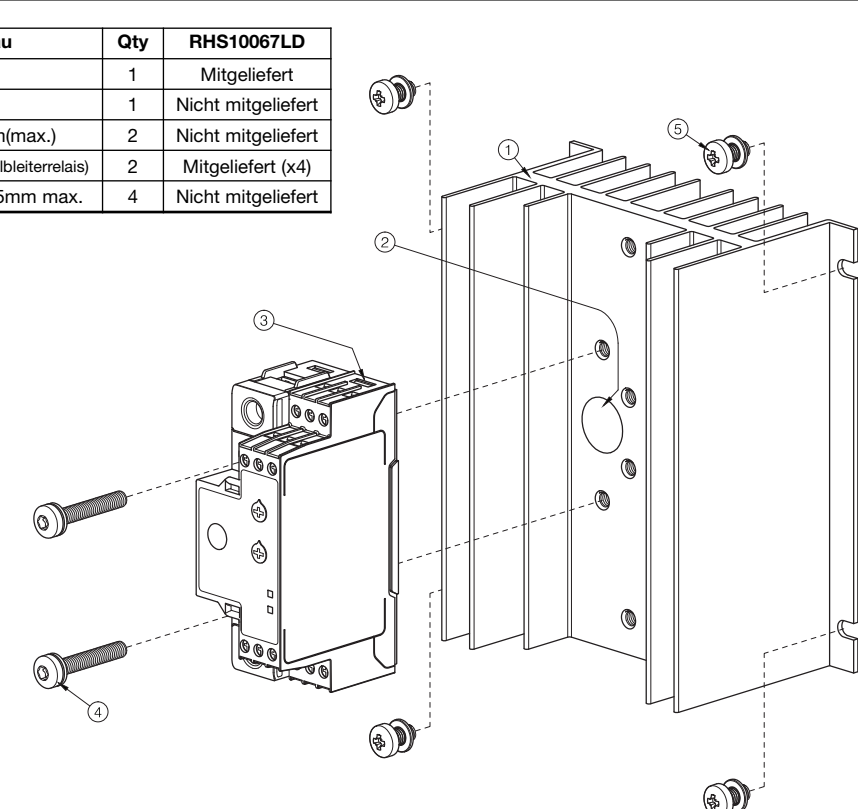
Kühlkörper

Komponenten für den Zusammenbau		Qty	RHS10067LD
1	RHS10067LD Kühlkörper	1	Mitgeliefert
2	Wärmeleitpaste oder -pad	1	Nicht mitgeliefert
3	Halbleiterrelais RGS1 18 x 90 mm(max.)	2	Nicht mitgeliefert
4	M5x30mm Torx T20 + Scheibe (pro Halbleiterrelais)	2	Mitgeliefert (x4)
5	Befestigung auf Platte Screws Ø5mm max.	4	Nicht mitgeliefert



140
88,5 121
mm
Abmessungen einschließlich Halbleiterrelais

Komponenten für den Zusammenbau		Qty	RHS10067LD
1	RHS10067LD Kühlkörper	1	Mitgeliefert
2	Wärmeleitpaste oder -pad	1	Nicht mitgeliefert
3	Halbleiterrelais RGS1 18 x 90 mm(max.)	2	Nicht mitgeliefert
4	M5x30mm Torx T20 + Scheibe (pro Halbleiterrelais)	2	Mitgeliefert (x4)
5	Befestigung auf Platte Screws Ø5mm max.	4	Nicht mitgeliefert

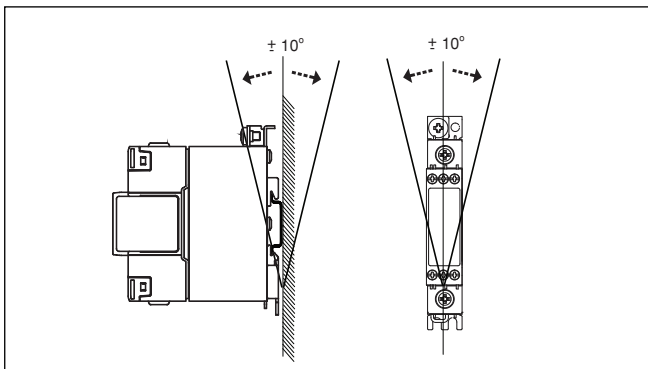


140
88,5 121
mm
Abmessungen einschließlich Halbleiterrelais

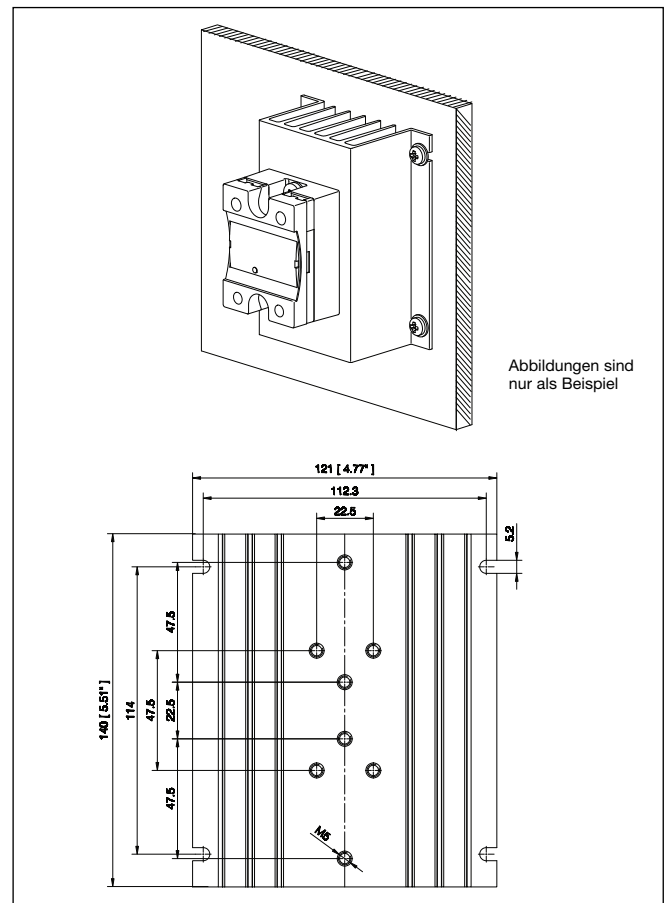
Allgemeine technische Daten

max. Anzugsmoment	
Halbleiterrelais	1.5 Nm (13.3 lb-in)
Gewicht (ohne Halbleiterrelais)	ca. 630g
Material	Aluminium
Oberflächenbeschichtung	Keine
Montage eines Lüfters	Nicht möglich

Montageposition



Installation



Alle Maße in mm



Empfohlener maximaler Nennstrom (pro Halbleiterrelais)

Anmerkungen:

- Die folgenden Empfehlungen sind nur gültig, wenn die Montage (Halbleiterrelais + Kühlkörper) gemäß Montageanleitung durchgeführt wird, soweit nichts anderes angegeben ist.
- Die angegebenen Werte gelten für ein einpoliges Halbleiterrelais. Unter www.productselection.net finden Sie mit dem Online-Auswahltool die verschiedenen Lastströme, Umgebungstemperaturen und Auswahlmöglichkeiten für mehrere Geräte an einem Kühlkörper.
- Diese Empfehlungen gelten nur mit dem angegebenen thermischen Schnittstellenmaterial von Carlo Gavazzi zwischen Halbleiterrelais und Kühlkörper. Falls anderes thermisches Schnittstellenmaterial verwendet wird, können diese Empfehlungen ihre Gültigkeit verlieren.

Thermische Schnittstelle = Wärmeleitpaste, **HTS02S**

Thermische Schnittstelle = **KK071CUT** für Einphasen-Halbleiterrelais, **RGHT** für Halbleiterrelais Typ RG

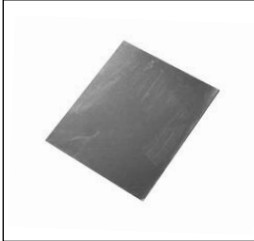
1x 1-phase SSR	Umgebungstemperatur							
	°C	20	30	40	50	60	70	80
	°F	68	86	104	122	140	158	176
RD..	1	1	1	1	1	1	1	n/a
	5	5	5	5	5	5	5	n/a
RA..L	10	10	10	10	10	10	10	n/a
RA..T	25	25	25	23	20	16.5	13.5	n/a
RA..	25	25	25	25	22.5	18.5	14	n/a
	50	45.5	42.5	36.5	30.5	24.5	18.5	n/a
	90	61	57	49	40.5	32.5	24	n/a
	110	69	64.5	55	45.5	36	26.5	n/a
RA60..	50	44.5	42	36.5	30.5	25	19	n/a
RA2A..*	25	25	25	25	23	18	12	n/a
	40	35	33	29.5	25.5	19.5	13	n/a
	25M	25	25	25	23	18	12	n/a
	40M	35.5	34	30	26	19.5	13	n/a
RS1A..	10	10	10	10	9.5	7.5	5.5	n/a
	25	25	25	25	25	25	18.5	n/a
	40	40	40	40	38.5	29	20	n/a
RS1A..E	25	23	21.5	19	16.5	13.5	11	n/a
	40	28	26	23	19.5	16.5	13	n/a
RM1A..	25	25	25	25	25	25	18.5	n/a
RM1B..	50	50	50	48	38.5	29	20	n/a
RM1C..	75	74	70	58.5	46.5	35	23.5	n/a
	100	84.5	77.5	64	51.0	38	25	n/a
RM1A60..								
RM1B60..	50	50	47.5	42.5	37.5	29.5	20.5	n/a
RM1C60..								
RM1E60..								
RAM1A..	25	25	25	25	25	25	18.5	10.5
	50	50	50	48	38.5	29	20	11
	75	74	70	58.5	46.5	35	23.5	12.5
	100	74	70	58.5	46.5	35	23.5	12.5
	125	84.5	77.5	64	51	38	25	13.5
RGS1..E	25	25	25	25	25	25	25	22
	50	50	50	50	46	39.5	33	26
	51	50	50	50	45	39	32.5	26
	75	69.5	66	59	51.5	44	36	28.5
	90							
	91	74.5	70.5	63	55	47	39	30.5
92								
RGS1..U	20	20	20	20	20	20	20	20
	30	30	30	30	30	30	30	26
RGS1D..	15	15	15	15	15	15	15	15
	25	25	25	25	25	22	18.5	15

1x 1-phase SSR	Umgebungstemperatur							
	°C	20	30	40	50	60	70	80
	°F	68	86	104	122	140	158	176
RD..	1	1	1	1	1	1	1	n/a
	5	5	5	5	5	5	5	n/a
RA..L	10	10	10	10	10	10	10	n/a
RA..T	25	24	23	20	17.5	15	12	n/a
RA..	25	25	25	24.5	21	17	13	n/a
	50	40	37.5	32.5	27	22	16.5	n/a
	90	50	47	40.5	34	27	20.5	n/a
	110	56	52.5	45	37.5	29.5	22	n/a
RA60..	50	39.5	37	32.5	27.5	22	17	n/a
RA2A..*	25	25	25	23.5	21	18	12	n/a
	40	31.5	29.5	26.5	23	19.5	13.5	n/a
	25M	25	25	23.5	21	18	12	n/a
	40M	32	30.5	27	23.5	20	13	n/a
RS1A..	10	10	10	10	9	7	5	n/a
	25	25	25	25	25	22	15	n/a
	40	40	40	38	31	23.5	16	n/a
RS1A..E	25	20.5	19.5	17	14.5	12	10	n/a
	40	24	22.5	19.5	17	14	11.5	n/a
RM1A..	25	25	25	25	25	22	15	n/a
RM1B..	50	48.5	45	38	31	23.5	16	n/a
RM1C..	75	56.5	52.5	44	35.5	27	18.5	n/a
	100	62	57.5	48	38.5	29	20	n/a
RM1A60..								
RM1B60..	50	44	42	37.5	31.5	24	17	n/a
RM1C60..								
RM1E60..								
RAM1A..	25	25	25	25	25	22	15	8.5
	50	48.5	45	38	31	23.5	16	9.0
	75	56.5	52.5	44.0	35.5	27	18.5	10.5
	100	56.5	52.5	44.0	35.5	27	18.5	10.5
	125	62	57.5	48.0	38.5	29	20	11
RGS1..E	25	25	25	25	25	25	21.5	17
	50	47	44.5	40	35	30	25	20
	51	46	43.5	39.5	34.5	30	25.5	20.5
	75	53.5	50.5	45	39.5	34	28	22
	90							
	91	56.5	53.5	48	42	36	30.0	23.5
92								
RGS1..U	20	20	20	20	20	20	20	17
	30	30	30	30	30	30	25	20
RGS1D..	15	15	15	15	15	15	13.5	11
	25	23.5	22.5	20.5	18	16	13.5	11

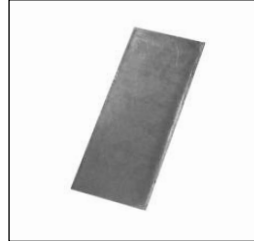
* Pro Pol
** max. 70 °C / 158 °F für RGS1P..E

Zubehör

Wärmeleitpads



- Bestellschlüssel: **KK071CUT**
- Verpackungsmenge 50 Stück
- Geeignet für Einphasen-Halbleiterrelais
- Abmessungen: 35 x 43mm



- Bestellschlüssel: **RGHT**
- Verpackungsmenge 10 Stück
- Geeignet für Halbleiterrelais RG
- Abmessungen: 14 x 35mm

Wärmeleitpaste



- Bestellschlüssel: **HTS02S**
- Wärmeleitpaste auf Silikonbasis mit 2 ml-Spritze

Schraubensätze



- Bestellschlüssel: **SRWKITM5X10MM**
- Schrauben PZ2 M5 x 10 mm + Unterlegscheiben
- Verpackungsmenge 20 Stück
- Geeignet für Einphasen-Halbleiterrelais



- Bestellschlüssel: **SRWKITM5X30MM**
- Schrauben Torx T20 M5 x 30 mm + Scheibes
- Verpackungsmenge 20 Stück
- Geeignet für Halbleiterrelais RG