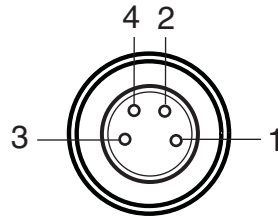


PSEN ma Cable M8 4p

Steckerbelegung

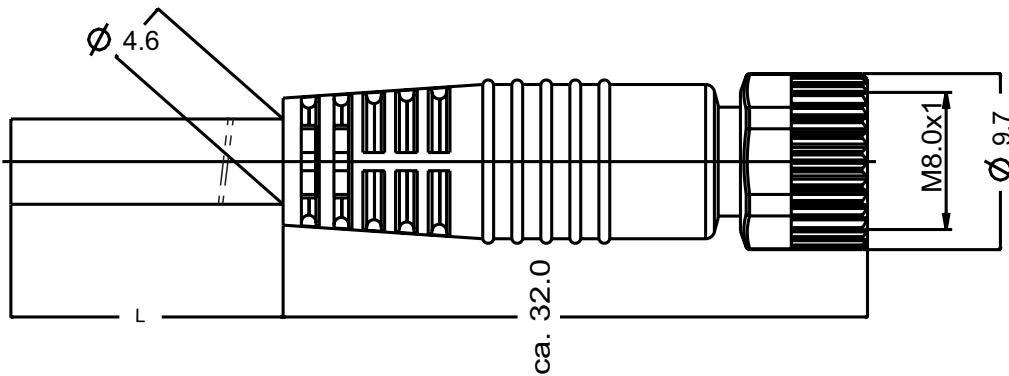
Farbcodierung	
1	braun
2	weiß
3	blau
4	schwarz



Draufsicht Steckverbinder X1

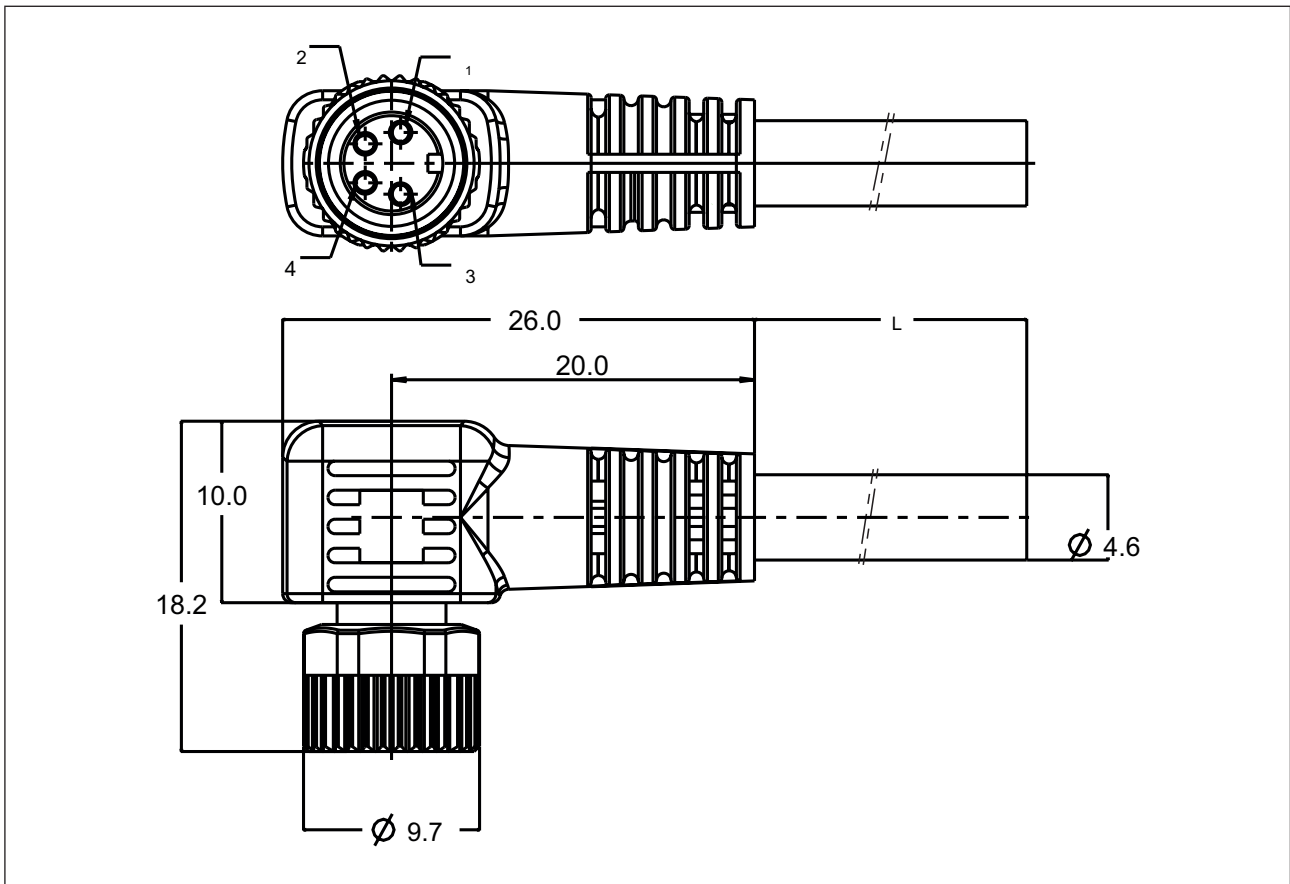
Abmessungen

▶ M8-Buchsenstecker, gerade:



PSEN ma Cable M8 4p

► M8-Buchsenstecker, gewinkelt:



Technische Daten

Bestell-Nr. 533110 – 533121

Weitere Bestell-Nr. siehe anschließend

Elektrische Daten	533110	533111	533120	533121
Bemessungsspannung UB	30 V	30 V	30 V	30 V
Leiterwiderstand	79 Ohm/km	79 Ohm/km	79 Ohm/km	79 Ohm/km
Isolationswiderstand	100 MOhm	100 MOhm	100 MOhm	100 MOhm
Prüfspannung	3.000 V	3.000 V	3.000 V	3.000 V
Spezifische Leitungskapazität	64,6pF/m	64,6pF/m	64,6pF/m	64,6pF/m
Durchgangswiderstand	3 mOhm	3 mOhm	3 mOhm	3 mOhm
Spezifischer Durchgangswiderstand	$\geq 7E+15 \text{ Ohm*cm}$	$\geq 7E+15 \text{ Ohm*cm}$	$\geq 7E+15 \text{ Ohm*cm}$	$\geq 7E+15 \text{ Ohm*cm}$

PSEN ma Cable M8 4p

Elektrische Daten	533110	533111	533120	533121
Bemessungsstrom	4,0 A	4,0 A	4,0 A	4,0 A
Umweltdaten	533110	533111	533120	533121
Umgebungstemperatur				
Temperaturbereich	-25 - 80 °C	-25 - 80 °C	-25 - 80 °C	-25 - 80 °C
Luft- und Kriechstrecken				
Verschmutzungsgrad	3	3	3	3
Mechanische Daten	533110	533111	533120	533121
Steckverbinder X1	M8, 4-pol. Buchsenstecker	M8, 4-pol. Buchsenstecker	M8, 4-pol. Buchsenstecker	M8, 4-pol. Buchsenstecker
nach Norm	EN 61076-2-104	EN 61076-2-104	EN 61076-2-104	EN 61076-2-104
Form Steckverbinder X1	gewinkelt	gerade	gewinkelt	gerade
Material Gewindering X1	CuZn vernickelt	CuZn vernickelt	CuZn vernickelt	CuZn vernickelt
Material Gehäuse X1	PUR	PUR	PUR	PUR
Material Kontaktberfläche	Au	Au	Au	Au
Material Buchse	CuSn	CuSn	CuSn	CuSn
Material Leiter	Cu	Cu	Cu	Cu
Isolierhülle Leiter	PP (9Y)	PP (9Y)	PP (9Y)	PP (9Y)
Steckzyklen X1	100	100	100	100
Kabeltyp	LiF9Y11Y	LiF9Y11Y	LiF9Y11Y	LiF9Y11Y
Kabellänge L	2,00 m	2,00 m	5,00 m	5,00 m
Farbe Kabelaußenmantel	gelb, ähnlich RAL1003	gelb, ähnlich RAL1003	gelb, ähnlich RAL1003	gelb, ähnlich RAL1003
Min. Biegeradius (beim Verlegen)	5 x Ø	5 x Ø	5 x Ø	5 x Ø
Min. Biegeradius (bei ständiger Bewegung)	10 x Ø	10 x Ø	10 x Ø	10 x Ø
Material Kabelmantel	PUR, TPU / TPE-U	PUR, TPU / TPE-U	PUR, TPU / TPE-U	PUR, TPU / TPE-U
Schleppkettenfähig	nein	nein	nein	nein
Kabeldurchmesser	4,60 mm	4,60 mm	4,60 mm	4,60 mm
Leiterquerschnitt	0,25 mm²	0,25 mm²	0,25 mm²	0,25 mm²
Leiterquerschnitt AWG	24	24	24	24
Aderfarbe	braun, weiß, blau, schwarz	braun, weiß, blau, schwarz	braun, weiß, blau, schwarz	braun, weiß, blau, schwarz
Verseilung	4 Adern	4 Adern	4 Adern	4 Adern

PSEN ma Cable M8 4p

Mechanische Daten 533110		533111	533120	533121
Abschirmung	nein	nein	nein	nein
Trennschicht Adern	nein	nein	nein	nein
Aderzahl	4	4	4	4
Zulassung Kabel	UL AWM-Style 20233, UL/CSA	UL AWM-Style 20233, UL/CSA	UL AWM-Style 20233, UL/CSA	UL AWM-Style 20233, UL/CSA
Zulassung Steckverbinder X1	UL 94 HB	UL 94 HB	UL 94 HB	UL 94 HB
Schutzart				
X1 im gesteckten Zustand	IP67	IP67	IP67	IP67
Gehäuse	IP67	IP67	IP67	IP67
Material				
Gehäuse	PUR	PUR	PUR	PUR
Gewicht	60 g	57 g	161 g	140 g

Bestell-Nr. 533130 – 533141

Elektrische Daten	533130	533131	533140	533141
Bemessungsspannung UB	30 V	30 V	30 V	30 V
Leiterwiderstand	79 Ohm/km	79 Ohm/km	79 Ohm/km	79 Ohm/km
Isolationswiderstand	100 MOhm	100 MOhm	100 MOhm	100 MOhm
Prüfspannung	3.000 V	3.000 V	3.000 V	3.000 V
Spezifische Leitungskapazität	64,6pF/m	64,6pF/m	64,6pF/m	64,6pF/m
Durchgangswiderstand	3 mOhm	3 mOhm	3 mOhm	3 mOhm
Spezifischer Durchgangswiderstand	$\geq 7E+15 \text{ Ohm*cm}$	$\geq 7E+15 \text{ Ohm*cm}$	$\geq 7E+15 \text{ Ohm*cm}$	$\geq 7E+15 \text{ Ohm*cm}$
Bemessungsstrom	4,0 A	4,0 A	4,0 A	4,0 A
Umweltdaten	533130	533131	533140	533141
Umgebungstemperatur				
Temperaturbereich	-25 - 80 °C	-25 - 80 °C	-25 - 80 °C	-25 - 80 °C
Luft- und Kriechstrecken				
Verschmutzungsgrad	3	3	3	3
Mechanische Daten	533130	533131	533140	533141
Steckverbinder X1	M8, 4-pol. Buchsenstecker	M8, 4-pol. Buchsenstecker	M8, 4-pol. Buchsenstecker	M8, 4-pol. Buchsenstecker
nach Norm	EN 61076-2-104	EN 61076-2-104	EN 61076-2-104	EN 61076-2-104

PSEN ma Cable M8 4p

Mechanische Daten	533130	533131	533140	533141
Form Steckverbinder X1	gewinkelt	gerade	gewinkelt	gerade
Material Gewinde-ring X1	CuZn vernickelt	CuZn vernickelt	CuZn vernickelt	CuZn vernickelt
Material Gehäuse X1	PUR	PUR	PUR	PUR
Material Kontaktoberfläche	Au	Au	Au	Au
Material Buchse	CuSn	CuSn	CuSn	CuSn
Material Leiter	Cu	Cu	Cu	Cu
Isolierhülle Leiter	PP (9Y)	PP (9Y)	PP (9Y)	PP (9Y)
Steckzyklen X1	100	100	100	100
Kabeltyp	LiF9Y11Y	LiF9Y11Y	LiF9Y11Y	LiF9Y11Y
Kabellänge L	10,00 m	10,00 m	30,00 m	30,00 m
Farbe Kabelaußenmantel	gelb, ähnlich RAL1003	gelb, ähnlich RAL1003	gelb, ähnlich RAL1003	gelb, ähnlich RAL1003
Min. Biegeradius (beim Verlegen)	5 x Ø	5 x Ø	5 x Ø	5 x Ø
Min. Biegeradius (bei ständiger Bewegung)	10 x Ø	10 x Ø	10 x Ø	10 x Ø
Material Kabelmantel	PUR, TPU / TPE-U	PUR, TPU / TPE-U	PUR, TPU / TPE-U	PUR, TPU / TPE-U
Schleppkettenfähig	nein	nein	nein	nein
Kabeldurchmesser	4,60 mm	4,60 mm	4,60 mm	4,60 mm
Leiterquerschnitt	0,25 mm²	0,25 mm²	0,25 mm²	0,25 mm²
Leiterquerschnitt AWG	24	24	24	24
Aderfarbe	braun, weiß, blau, schwarz	braun, weiß, blau, schwarz	braun, weiß, blau, schwarz	braun, weiß, blau, schwarz
Verseilung	4 Adern	4 Adern	4 Adern	4 Adern
Abschirmung	nein	nein	nein	nein
Trennschicht Adern	nein	nein	nein	nein
Aderzahl	4	4	4	4
Zulassung Kabel	UL AWM-Style 20233, UL/CSA	UL AWM-Style 20233, UL/CSA	UL AWM-Style 20233, UL/CSA	UL AWM-Style 20233, UL/CSA
Zulassung Steckverbinder X1	UL 94 HB	UL 94 HB	UL 94 HB	UL 94 HB
Schutzart				
X1 im gesteckten Zustand	IP67	IP67	IP67	IP67
Gehäuse	IP67	IP67	IP67	IP67
Material				
Gehäuse	PUR	PUR	PUR	PUR
Gewicht	317 g	273 g	922 g	910 g

PSEN ma Cable M8 4p

Bestelldaten

Bestelldaten				
Produkttyp	Merkmale	Stecker X1	Stecker X2	Bestell-Nr.
PSEN Kabel Winkel/ cable angleplug 2m	2 m	M8-Buchsenste- cker, gewinkelt		533 110
PSEN Kabel Gerade/ cable straightplug 2m	2 m	M8-Buchsenste- cker, gerade		533 111
PSEN Kabel Winkel/ cable angleplug 5m	5 m	M8-Buchsenste- cker, gewinkelt		533 120
PSEN Kabel Gerade/ cable straightplug 5m	5 m	M8-Buchsenste- cker, gerade		533 121
PSEN Kabel Winkel/ cable angleplug 10m	10 m	M8-Buchsenste- cker, gewinkelt		533 130
PSEN Kabel Gerade/ cable straightplug 10m	10 m	M8-Buchsenste- cker, gerade		533 131
PSEN Kabel Winkel/ cable angleplug 30m	30 m	M8-Buchsenste- cker, gewinkelt		533 140
PSEN Kabel Gerade/ cable straightplug 30m	30 m	M8-Buchsenste- cker, gerade		533 141