

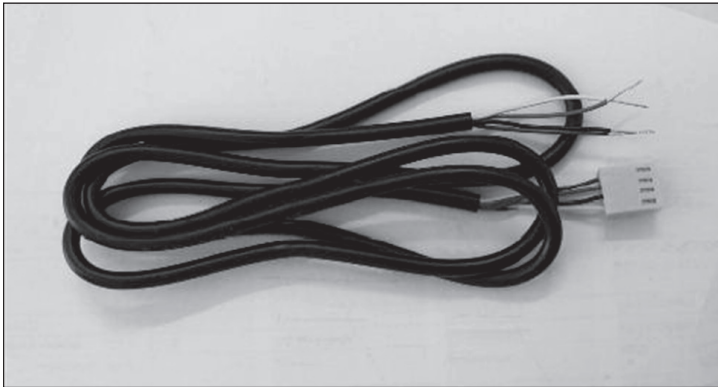
## Inhalt

Kabel	pg 3
Wärmeleitmittel	pg 4
Schraubenkits	pg 5
DIN-Adapter	pg 6
Kühlkörper	pg 9
Schutzabdeckungen	pg 11
Lüfter	pg 13
Anschlussadapter	pg 14
Varistoren	pg 18
Temperaturbegrenzungsschalter	pg 20



# Halbleiterrelais Zubehör, Kabel Typen RC..

CARLO GAVAZZI



## Bestellschlüssel

**RCS 3 - 100 - 1**

R-System-Kabel

Aderzahl

Kabellänge in cm

Einseitig mit Stecker

## Typenwahl

Teilenummer	Aderzahl	Kabellänge (cm)	Typ	Querschnitt	Steckeranschluss
RCS3-100-1	3	100	UL 2547	0.14mm <sup>2</sup>	3-Pin-Buchse zum Anschluss an RM1E..V..
RCS4-100-1	4	100	UL 2464	0.14mm <sup>2</sup>	4-Pin-Buchse zum Anschluss an RA2A..C
RCS4-400-1	4	400	UL 2464	0.14mm <sup>2</sup>	4-Pin-Buchse zum Anschluss an RA2A..C
RCS5-200-1	5	200	UL 2464	0.25mm <sup>2</sup>	5-Pin-Buchse zum Anschluss an RA..S
RCK4-100-1	4	100	UL 2464	0.14mm <sup>2</sup>	4-Pin-Buchse zum Anschluss an RKD2..C
RCK2-100-1	2	100	UL 2464	0.14mm <sup>2</sup>	2-Pin-Buchse zum Anschluss an RK2..C



## Bestellschlüssel

**RCRGN - 150 - 2**

Kabel für NRG-System

Kabellänge in cm

Kündigung an beiden Enden

## Typenwahl

Teilenummer	Aderzahl	Kabellänge (cm)	Verpackungsmenge	Typ	Steckeranschluss
RCRGN-010-2	5	10	4	UL 2464	Micro-USB-Anschluss zur Verbindung mit NRG-Systemkomponenten.
RCRGN-075-2	5	75	1		
RCRGN-150-2	5	150	1		
RCRGN-350-2	5	350	1		
RCRGN-500-2	5	500	1		

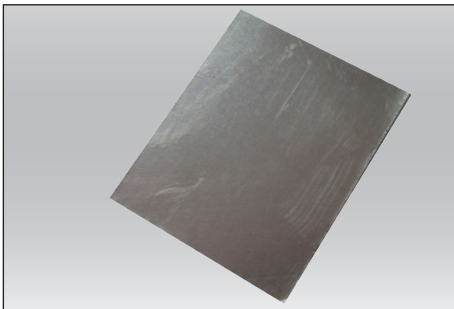


## Bestellschlüssel

**RGN - TERMRES**

RGN-TERMRES Abschlusswiderstand zu sein auf dem letzten RG..N aufgesetzt die NRG-Buskette Verpackungsmenge. 4 Stück.

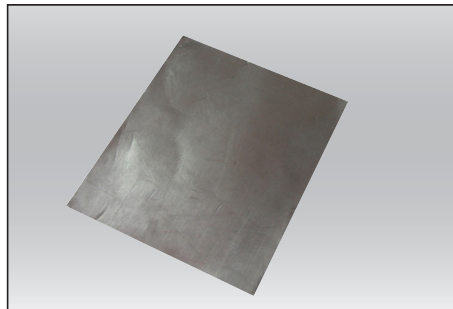
## Wärmeleitfolie



### Bestellschlüssel

#### KK071CUT

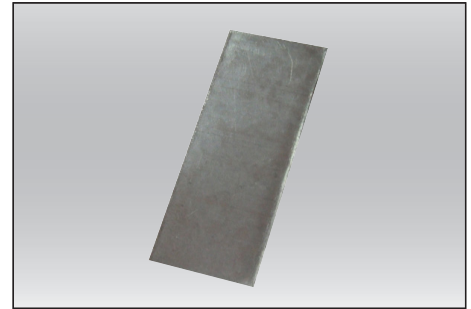
- Graphit-Wärmeleitfolie für Serien RA, RD, RM, RAM und RS, einseitig klebend
- Breite x Höhe x Dicke = 35 x 43 x 0,25 mm
- Packungsinhalt 50 Stck.



### Bestellschlüssel

#### RZHT

- Graphit-Wärmeleitfolie für Serien RZ3, einseitig klebend
- Breite x Höhe x Dicke = 70 x 77 x 0.25 mm
- Packungsinhalt 10 Stck.



### Bestellschlüssel

#### RGHT

- Graphit-Wärmeleitfolie für Serien RG, einseitig klebend
- Breite x Höhe x Dicke = 14 x 35 x 0.13 mm
- Packungsinhalt 10 Stck.

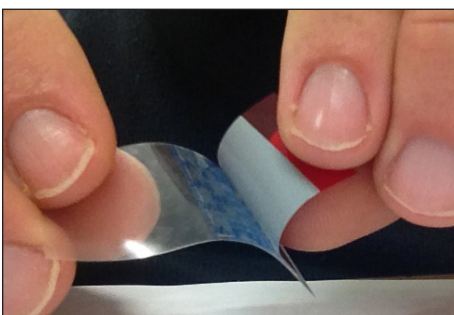


### Bestellschlüssel

#### RFHT

- Phasenwechsel-Wärmeleitfolie für RF1
- Breite x Höhe x Dicke = 19 x 17 x 0.13 mm
- Packungsinhalt 10 Stck.

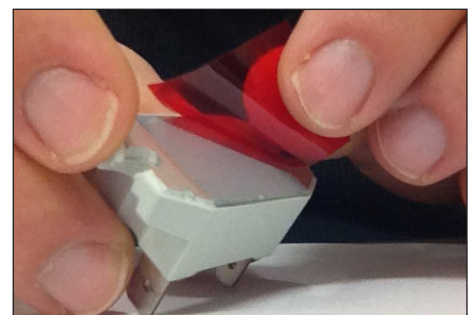
## Montage - RFHT auf halbleiterrelais



1 Wärmeleitfolie von der Schutzschicht abziehen.



2 Auf der Rückseite des SSR montieren. Sicherstellen, dass die Oberfläche sauber ist.



3 30 Minuten warten und Folie abziehen.

## Wärmeleitpaste



### Bestellschlüssel

#### HTS02S

- Spritze mit silikonbasierter Wärmeleitpaste
- Volumen = 2 ml
- Packungsinhalt 1 Stck.

# Halbleiterrelais Zubehör, Schraubenkits Typen SRWKIT...

CARLO GAVAZZI



## Bestellschlüssel **SRWKIT M5 X 10MM**

Schraubenkit \_\_\_\_\_

Schraubengröße \_\_\_\_\_

Schraubenlänge \_\_\_\_\_

## Typenwahl

Teilenummer	Schraubengröße	Länge	Packungsinhalt	Schraubenkopf
SRWKITM5X10MM	M5	10mm	20	Pozidrive PZ2
SRWKITM4X15MM	M4	15mm	20	Philips
SRWKITM5X23MM	M5	23mm	20	Torx T20
SRWKITM5X30MM	M5	30mm	20	Torx T20

Informationen zu den passenden Schrauben für die Montage eines bestimmten Halbleiterrelais Modelle auf einem bestimmten Kühlkörper finden Sie im Datenblatt des Halbleiterrelais und/oder Kühlkörpers.

## DIN-Adapter für Leiterplatten-Halbleiterrelais

DIN-Schienen-Adaptermodul zur Montage der Leiterplatten-Halbleiterrelais der RP-Serie auf DIN-Schiene. Das RPM1 ist für eine max. Betriebsspannung von 250 V ausgelegt, während das RPM2 bis zu 600 V eingesetzt werden kann. Das Halbleiterrelais ist nicht im Lieferumfang enthalten. Der Zusatz „M1“ oder „M2“ in der Art.-Nr. des Leiterplatten-Halbleiterrelais kennzeichnet werkseitig montierte Lösungen. Beachten Sie, dass bei Montage des RP.10 auf einer DIN-Schiene (vertikale Montage) ein Derating-Faktor zu berücksichtigen ist.

### Bestellschlüssel

**RPM 1 -**

RP-DIN-Schienen-Adaptermodul

Modulgröße

Optionen

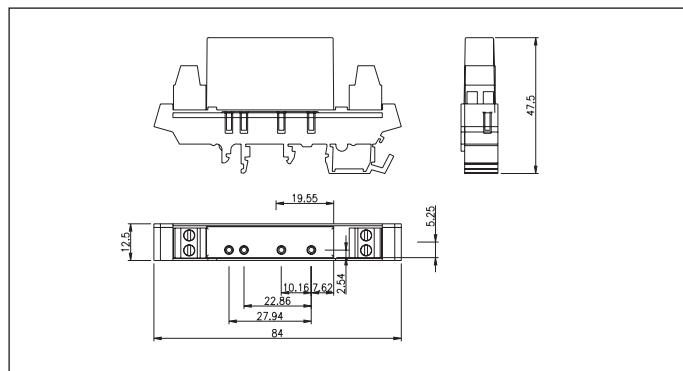
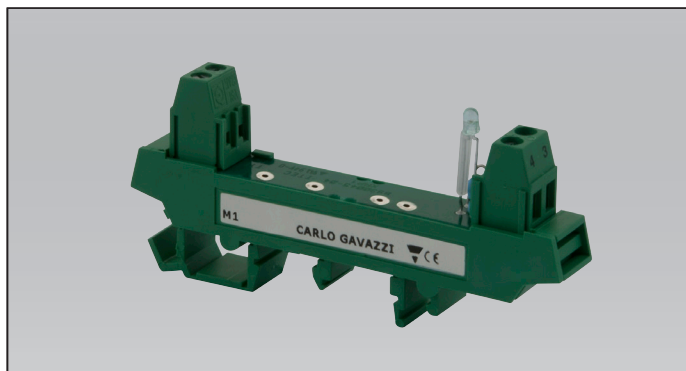
## Typenwahl

Teilenummer	Beschreibung	Packungsinhalt
RPM1 <sup>1,2</sup>	240-V-Modul mit LED	1
RPM1V <sup>1,2</sup>	250-V-Modul mit LED und Varistor zwischen Ausgangsanschlüssen	1
RPM1P	250-V-Modul mit Pins zur einfachen Demontage des Leiterplatten-Halbleiterrelais	1
RPM1PD <sup>1,2</sup>	250-V-Modul mit Pins zur einfachen Demontage des Leiterplatten-Halbleiterrelais und mit LED	1
RPM2 <sup>2</sup>	600V module with LED	2

1: Nicht geeignet für die Verwendung mit RP1A23A6

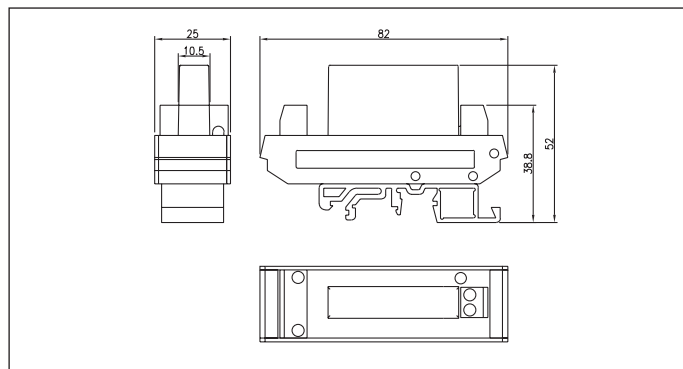
2: Die an den RPMx Klemmen anzulegende Steuerspannung entspricht nicht der Steuerspannung des RP1 ... . Weitere Informationen finden Sie im Datenblatt des RP1 ...

## RPM1



Abmessungen in mm einschließlich Halbleiterrelais

## RPM2



Abmessungen in mm einschließlich Halbleiterrelais

## Technische Daten des Gehäuses

Gehäusematerial	PA, grün, UL94 V0
Gewicht	RPM1 circa 15g RPM2 circa 20g
Schraubklemmen	M3
Max. Querschnitt der Anschlusskabel (verseilt)	1.5mm <sup>2</sup>

Max. Befestigungsdrehmoment	0.5 Nm
Betriebstemperatur	-20° bis + 70°C [-4 bis +158°F]
Lagertemperatur	-40° bis + 100°C [-40° bis +212°F]
DIN-Schienenführung	DIN EN 50022, 50035

## DIN-Adapter für einphasige Halbleiterrelais

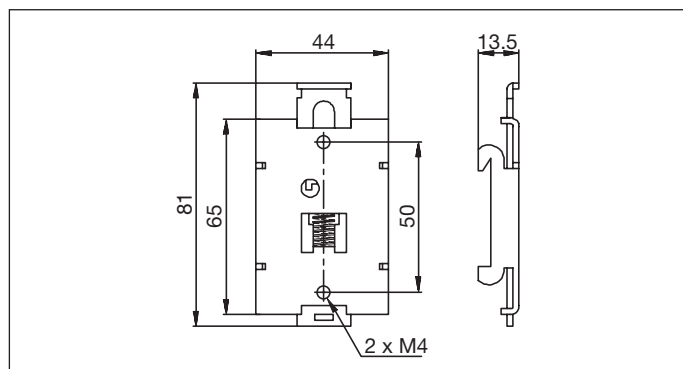
DIN-Schienenadapter zur direkten Montage der Halbleiterrelais-Serien RA, RD, RM, RS und RAM auf DIN-Schiene.

Der Zusatz „H8“ in der Art.-Nr. des Halbleiterrelais kennzeichnet die Ausführungen mit werkseitig montierter DIN-Adapter. Es gelten besondere Bedingungen. Einzelheiten erfahren Sie bei Ihrem Vertriebspartner.

### Bestellschlüssel

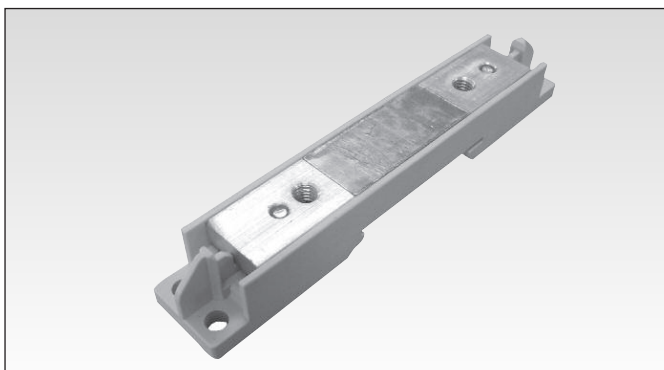
**RHS00**

Material	verzinkter Stahl
Wärmewiderstand	12.3 °C/W (>10W)



Abmessungen in mm

## DIN-Adapter für RGS-SSR

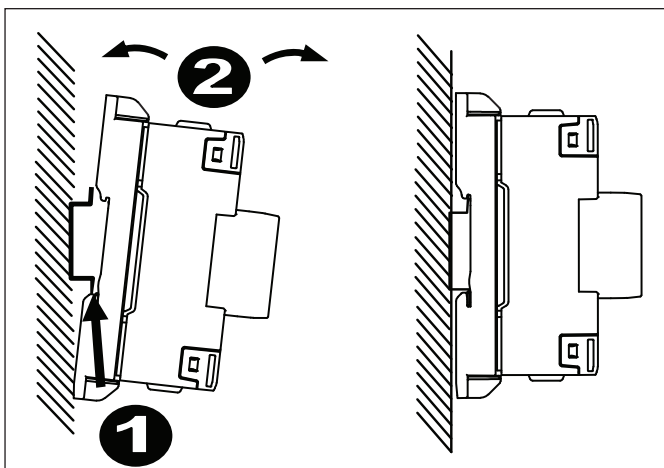


### Bestellschlüssel

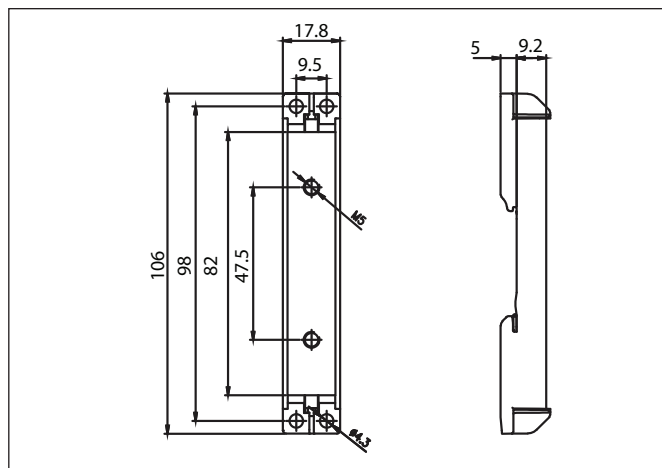
**RGS1DIN**

DIN-Schienen-Adaptermodul zur Montage der RGS-Serie auf DIN-Schiene. Der Adapter ist mit einer Aluminiumplatte ausgestattet, welche den Einsatz des RGS mit montiertem RGS1DIN bei einem Laststrom von mindestens 10 AAC bei 40 °C ermöglicht. Informationen zu den Derating- Eigenschaften finden Sie im RGS-Datenblatt.

### Installationsanweisungen

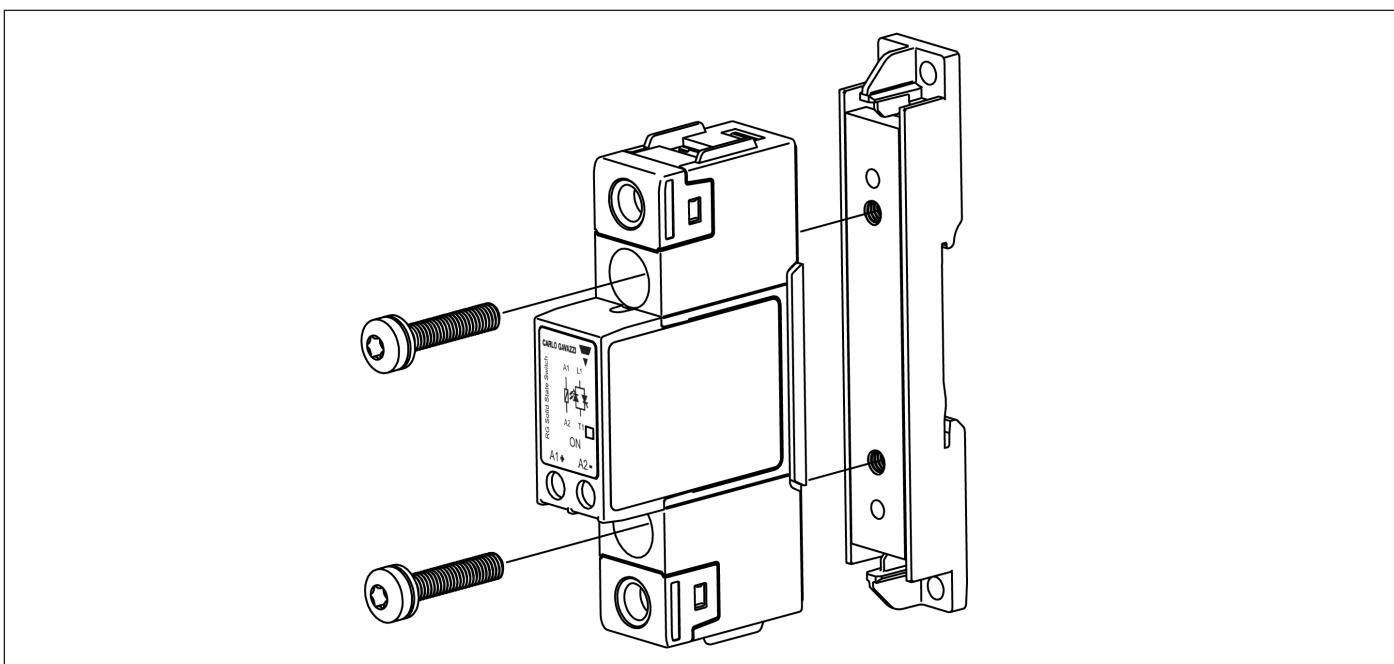


### Abmessungen



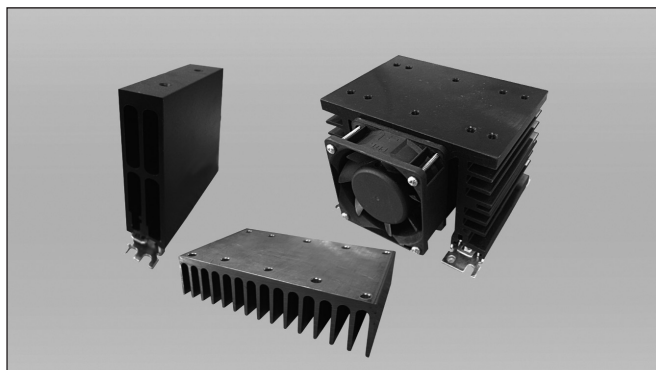
Abmessungen in mm

### Installationsanleitung





# Halbleiterrelais Zubehör, Kühlkörper Typen RHS..



## Bestellschlüssel

**RHS**

Die folgenden Tabellen enthalten eine Übersicht der Kühlkörper von Carlo Gavazzi.

Detaillierte Angaben finden Sie im jeweiligen Datenblatt des entsprechenden Kühlkörpermodells. Ein Online-Tool zur Kühlkörperdimensionierung unter [www.productselection.net](http://www.productselection.net) zeigt den Kühlkörper an, der jeweils am besten für die spezifische Anwendung geeignet ist.

## Kühlkörper für DIN-Schienenmontage

Bezeichnung des Kühlkörpers	Integrierter Lüfter	Wärmewiderstand	Gesamtabmessungen ohne Halbleiterrelais Breite x Höhe x Tiefe (mm)	Max. Anzahl Halbleiterrelais pro Serie pro Kühlkörper					
				RA.. RD.. RK.. RM1.. RAM1.. RS1..	RGS1..	RGS1S..E	RGS1S..U.	RGS1P..E	RZ3..
RHS00	-	12.3 °C/W (>10W)	44 x 82 x 16	1	-	-	-	-	-
RHS300	-	5.40 °C/W (>30W)	105 x 82 x 20	-	-	-	-	-	1
RHS37A	-	4.00 °C/W (>20W)	18 x 110 x 52	-	1	1	-	-	-
RHS10015	-	4.00 °C/W (>30W)	100 x 82 x 32	2	-	-	-	-	-
RHS100, RHS100D	-	3.10 °C/W (>25W)	44 x 82 x 48	1	-	-	-	-	-
RHS45C, RHS45CD	-	2.20 °C/W (>45W)	45 x 103 x 55	1	-	-	-	-	-
RHS52A	-	2.00 °C/W (>45W)	22.5 x 110 x 90	-	1	1	-	-	-
RHS45B, RHS45BD	-	1.85 °C/W (>50W)	45 x 103 x 80	1	-	-	-	-	-
RHS540, RHS540D	-	1.85 °C/W (>60W)	54 x 110 x 51	1	3	1	1	1	-
RHS542, RHS542D	-	1.85 °C/W (>60W)	54 x 110 x 51	-	2	2	-	1	-
RHS703, RHS703D	-	1.10 °C/W (>60W)	72 x 110 x 75	1	3	2	2	1	-
RHS90A, RHS90AD	-	0.97 °C/W (>60W)	90 x 103 x 80	1	-	-	-	-	-
RHS301, RHS301D	-	0.82 °C/W (>80W)	119 x 82 x 94	2	-	-	-	-	1
RHS112A, RHS112AD	-	0.76 °C/W (>100W)	112 x 103 x 80	2	-	-	-	-	1
RHS11267DIND	-	0.54 °C/W (>150W)	119 x 125 x 94	1	3	3	2	2	1
RHS540F40-24	24VDC	0.65 °C/W	54 x 135 x 51	1	3	1	1	1	-
RHS542F40-24	24VDC	0.65 °C/W	54 x 135 x 51	-	2	2	-	1	-
RHS703F60-24	24VDC	0.37 °C/W	72 x 141 x 75	1	3	2	2	1	-
RHS703F60-230	220-240VAC	0.37 °C/W	72 x 141 x 75	1	3	2	2	1	-
RHS112AF60-24	24VDC	0.35 °C/W	112 x 120 x 80	2	-	-	-	-	1
RHS112AF60-230	220-240VAC	0.35 °C/W	112 x 120 x 80	2	-	-	-	-	1
RHS301F115C	115VAC	0.28 °C/W	124 x 146 x 122	2	-	-	-	-	1
RHS301F230C	220-240VAC	0.28 °C/W	124 x 146 x 122	2	-	-	-	-	1
RHS28009F80-24P	24VDC	0.12 °C/W	280 x 87 x 122	4	9	9	4	4	-
RHS28011F80-24P	24VDC	0.12 °C/W	280 x 87 x 122	3	11	6	5	-	-

## Kühlkörper für Rückwandmontage

Bezeichnung des Kühlkörpers	Integrierter Lüfter	Wärmewiderstand	Gesamtabmessung en ohne Halbleiterrelais Breite x Höhe x Tiefe (mm)	Max. Anzahl Halbleiterrelais pro Serie pro Kühlkörper						
				RF1...	RA.. RD.. RK.. RM1.. RAM1.. RS1..	RGS1..	RGS1S..E.	RGS1S..U.	RGS1P..E	RZ3..
RHS38ARFD	-	2.85 °C/W (>40W)	46 x 76 x 33	1	-	-	-	-	-	-
RHS10025D	-	1.85 °C/W (>60W)	100 x 100 x 25	-	1	3	2	1	1	-
RHS16225D	-	1.30 °C/W (>90W)	162 x 100 x 25	-	3	3	3	3	2	1
RHS16225LD	-	0.84 °C/W (>120W)	162 x 250 x 25	-	3	3	3	3	2	1
RHS11267D	-	0.54 °C/W (>150W)	112 x 125 x 67	-	1	3	2	2	1	-
RHS30040D	-	0.40 °C/W (>180W)	300 x 200 x 40	-	8	12	12	5	6	-

## Kühlkörper für DIN-Schienenmontage

Bezeichnung des Kühlkörpers	Integrierter Lüfter	Thermal resistance	Overall dimensions not including SSR Width x Height x Depth (mm)	Max. Anzahl Halbleiterrelais pro Serie pro Kühlkörper						
				RF1...	RA.. RD.. RK.. RM1.. RAM1.. RS1..	RGS1..	RGS1S..E.	RGS1S..U.	RGS1P..E	RZ3..
RHS5050D	-	3.50 °C/W (>25W)	80 x 50 x 51	-	1	-	-	-	-	-
RHS5050RFD	-	3.50 °C/W (>25W)	80 x 50 x 51	1	-	-	-	-	-	-
RHS38AD	-	2.85 °C/W (>40W)	46 x 76 x 33	-	1	-	-	-	-	-
RHS38ARFD	-	2.85 °C/W (>40W)	46 x 76 x 33	1	-	-	-	-	-	-
RHS10025D	-	1.85 °C/W (>60W)	100 x 100 x 25	-	1	3	2	1	1	-
RHS5840D	-	1.80 °C/W (>60W)	81 x 100 x 40	-	1	3	2	1	1	-
RHS10067D	-	1.70 °C/W (>20W)	121 x 76 x 67	-	1	-	-	-	-	-
RHS16225D	-	1.30 °C/W (>90W)	162 x 100 x 25	-	3	3	3	3	2	1
RHS10067LD	-	0.88 °C/W (>80W)	121 x 140 x 67	-	2	2	-	-	1	-
RHS16225LD	-	0.84 °C/W (>120W)	162 x 250 x 25	-	3	3	3	3	2	1
RHS320	-	0.40 °C/W (>120W)	240 x 100 x 93	-	3	3	3	3	3	1

# Halbleiterrelais Zubehör, Schutzabdeckungen

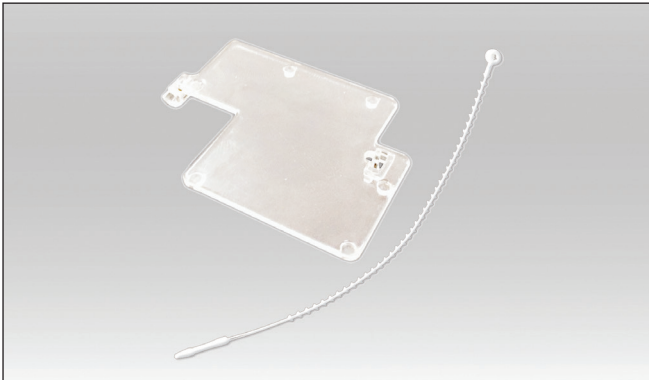
CARLO GAVAZZI

**RGTMP**

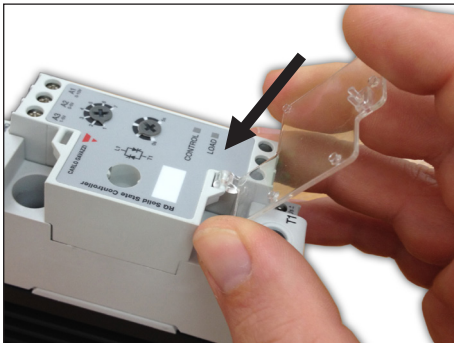
## Bestellschlüssel

Das Montagekit der manipulationssichere Abdeckung für die RGS1P- und RGC1P-Serie beinhaltet:

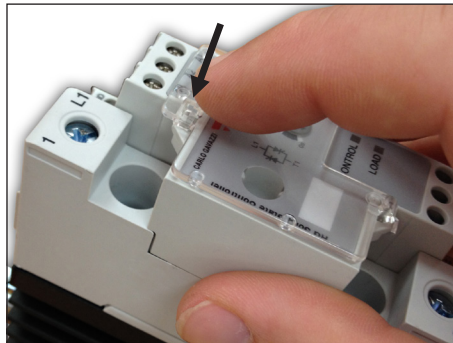
- X5 transparente Abdeckung
- X5 Kabelbinder



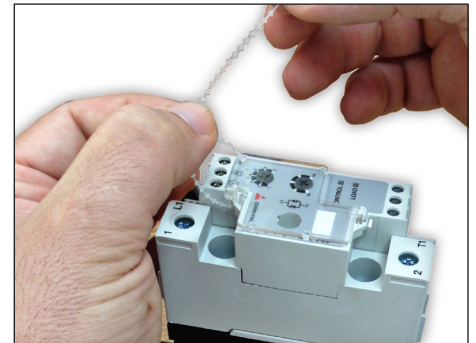
## Installation



1: Die transparenten Abdeckung auf die untere Öse des RGx1P Steuermodul einrasten



2: Die Abdeckung durch Einrasten an der oberen Öse des RGx1P Steuermodul schließen



3: Abdeckung bei Bedarf mit dem Kabelbinder gegen unbefugtes Öffnen sichern



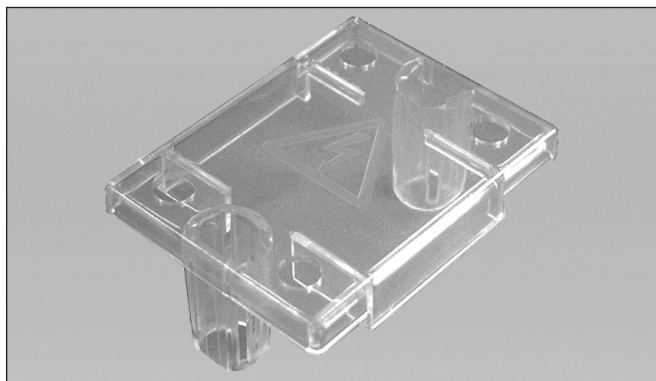
## Bestellschlüssel

**RKIP20**

- IP20-Berührungsschutz für Serien RK
- Packungsinhalt 10 Stck.

# Schutzabdeckungen

CARLO GAVAZZI



## Bestellschlüssel

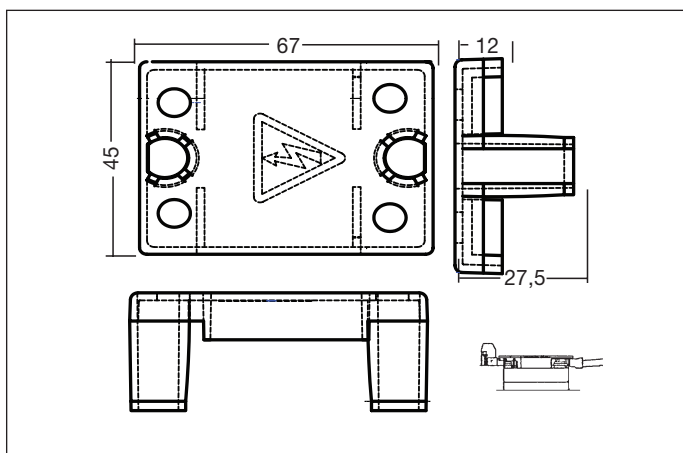
**BBR**

- IP20-Berührungsschutz für Serien RA und RD
- Packungsinhalt 25 Stck.

## Bestellschlüssel

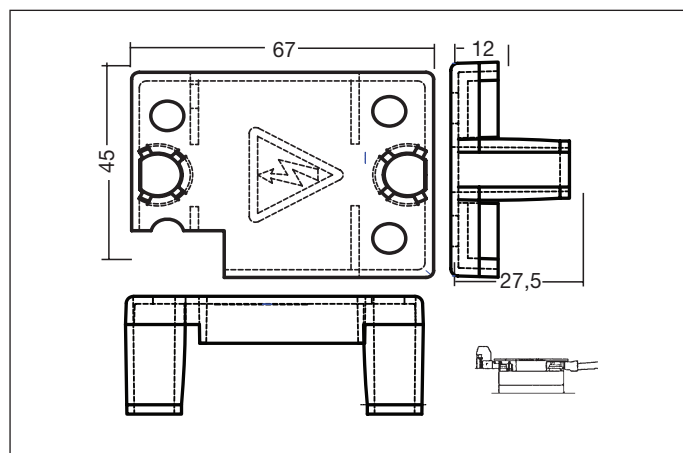
**BBR - S**

- IP20-Berührungsschutz für Serien RA..S
- Packungsinhalt 25 Stck.



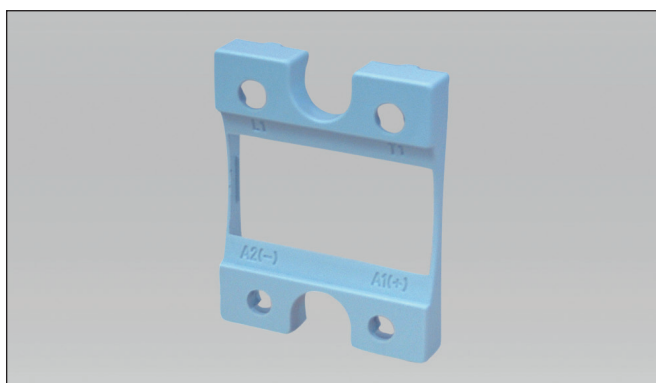
**BBR**

Abmessungen in mm



**BBR-S**

Abmessungen in mm

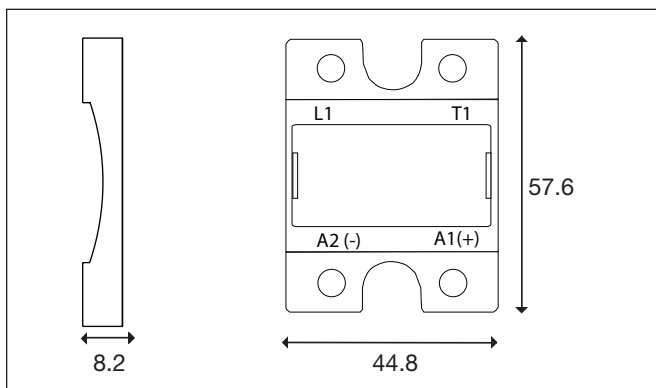


## Bestellschlüssel

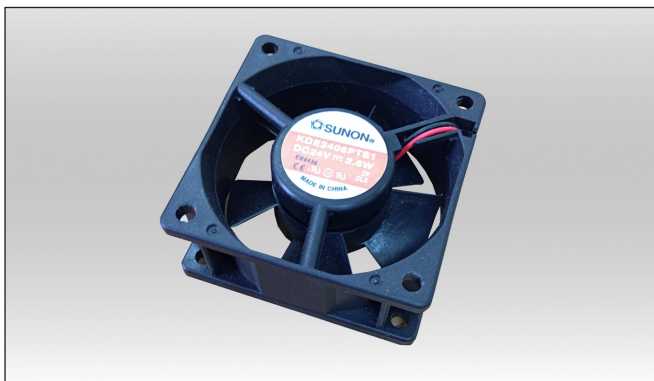
**RMIP20**

- IP20-Berührungsschutz für Serien RM, RS und RAM
- Packungsinhalt 20 Stck.

Hinweis: Deckel nicht geeignet für RM1E..V.



Abmessungen in mm



## Bestellschlüssel

Lüfter zur Montage an Kühlkörpern RHS45C, RHS45B, RHS90A, RHS112A, RHS540, RHS542, RHS703 und RHS301 für höheren Wärmewiderstand.

Baugruppen mit vormontierten Lüftern sind ebenfalls erhältlich. Weitere Informationen finden Sie im Datenblatt des Kühlkörpers.

## Typenwahl

Teilenummer	Größe: Breite x Höhe x Tiefe (mm)	Derzeitiger Verbrauch	Betriebsspannung	Leistungsaufnahme	Geeignet zur Montage auf Kühlkörper
RHSF40-24	40 x 40 x 20	33 mA	24VDC	0.92 Watts	RHS45C, RHS45B, RHS540, RHS542
RHSF60-24	60 x 60 x 20	75 mA	24VDC	1.8 Watts	RHS90A, RHS112A, RHS703
RHSF60-230	60 x 60 x 20	198 mA / 211 mA	220 - 240 VAC, 50/60Hz	4.1 / 4.4 Watts	RHS90A, RHS112A, RHS703
RHS301F115	120 x 120 x 38 (plus Klammer)	210 mA / 180 mA	115 VAC 50/60Hz	20 / 18 Watts	RHS301
RHS301F230	120 x 120 x 38 (plus Klammer)	125 mA / 110 mA	220 - 240 VAC, 50/60Hz	20 / 19 Watts	RHS301

## Gabelkabelschuh

Diese Gabelkabelschuhe sind zur Verwendung mit den Serien RM, RS und RAM geeignet. Diese Kabelschuhe können eine maximale Querschnittsfläche von 35 mm<sup>2</sup>/AWG2 aufnehmen. Eine Ausführung mit Berührungsschutz ist ebenfalls erhältlich.

### Bestellschlüssel

**RM 635 FK**

RM-, RAM-, RS-Halbleiterrelais

Größe

Gabelkabelschuh

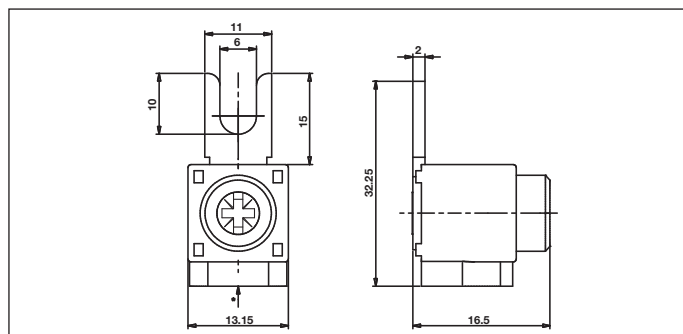
Optionen

## Typenwahl

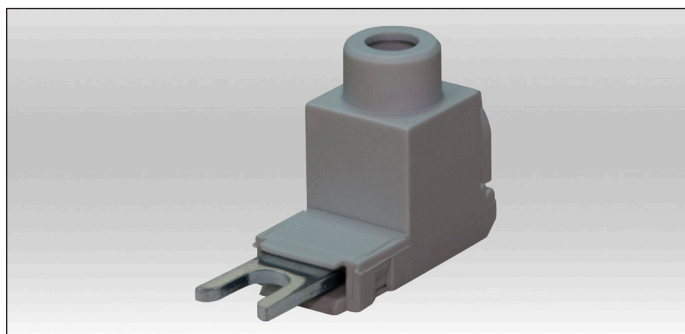
Teilenummer	Max. Querschnittsfläche (flexibler Leiter)	Kompletter Berührungsschutz	Packungsinhalt
RM625FK	16mm <sup>2</sup>	Nein	10
RM635FK	35mm <sup>2</sup>	Nein	10
RM635FKP	35mm <sup>2</sup>	Ja	10



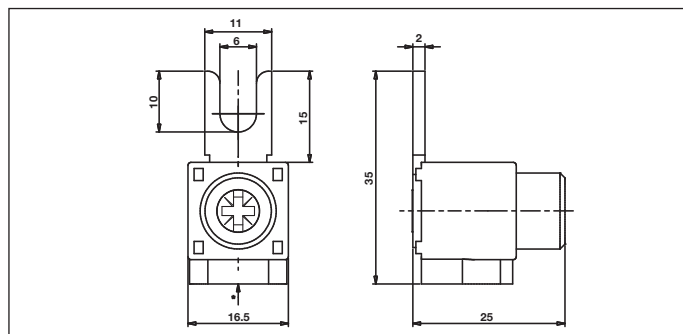
RM625FK



Abmessungen in mm



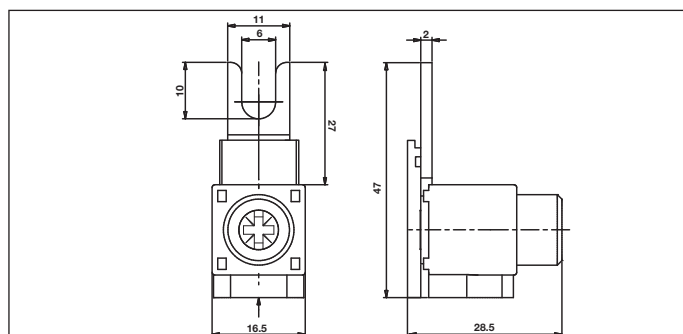
RM635FK



Abmessungen in mm



RM635FKP



Abmessungen in mm

## Allgemeine technische Daten

Gehäuse	RM625FK, RM635FK RM635FKP	Cycoloy UL94 V0 PA66 UL94 V0
Anschlussfahne		CuZn37 mit Zn4ymcA -Beschichtung RAL 7035
Max. Anzugsdrehmoment	RM625FK, RM635FK RM635FKP	2 Nm (17.7 lb-in) 3-3,5 Nm (26.55 - 30.97 lb-in), 6mm <sup>2</sup> (AWG 10) 4-4,5 Nm (35.40 - 39.82 lb-in), 10-16mm <sup>2</sup> (AWG 8-6) 5-5,5 Nm (44.25 - 48.68 lb-in), 25-50mm <sup>2</sup> (AWG 4-1)
Leiteraufnahme		
Kupfervollleiter	RM625FK RM635FK RM635FKP	6 - 25mm <sup>2</sup> (AWG 10 - 4) 6 - 50mm <sup>2</sup> (AWG 10 - 1) 6 - 50mm <sup>2</sup> (AWG 10 - 1)
Flexibler Kupferleiter	RM625FK RM635FK RM635FKP	6 - 16mm <sup>2</sup> (AWG 10 - 6) 6 - 35mm <sup>2</sup> (AWG 10 - 3) 6 - 35mm <sup>2</sup> (AWG 10 - 3)
Max. Strombelastbarkeit	RM635FK RM635FKP	100 A 160A
Max. Betriebsspannung		600 VAC

## Anschlussklemmen für Flachstecker



### Bestellschlüssel

**RM 48 F4**

RM-, RAM-, RS-Halbleiterrelais

Flachsteckerbreite

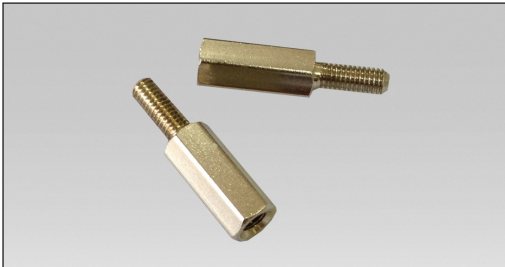
Steckerausführung

Flachstecker-Anschlüsse zum Anschrauben an den Serien RM, RS und RAM. Die Anschlussklemmen für Flachstecker bestehen aus verzinnem Messing und entsprechen den Abmessungen gemäß DIN 46342 Teil 1.

## Typenwahl

Teilenummer	Flachsteckerbreite	Steckerausführung	Packungsinhalt
<b>RM48F4</b>	4.8 x 0.8mm für Steuerkreis	Gewinkelt 45°	20
<b>RM48F0</b>	4.8 x 0.8mm für Steuerkreis	Gerade 0°	20
<b>RM63F4</b>	6.3 x 0.8mm für Lastkreis	Gewinkelt 45°	20
<b>RM63F0</b>	6.3 x 0.8mm für Lastkreis	Gerade 0°	20

## Sechskant-Abstandshalter



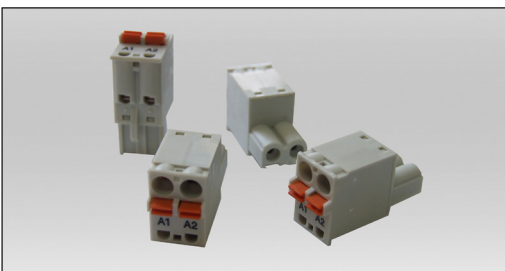
### Bestellschlüssel

**RMSP03**

- Abmessungen M3 × 12 mm
- Packungsinhalt 20 Stck.

Sechskant-Abstandshalter M3 × 12 mm aus verzinnemtem Messing zur Montage an den Steuerkreis der Serien RM, RS und RAM, um die Montage von Leiterplatten auf der

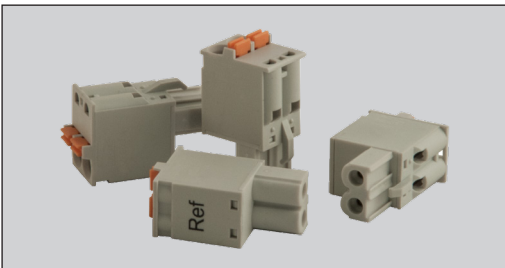
## Anschlussstecker



### Bestellschlüssel

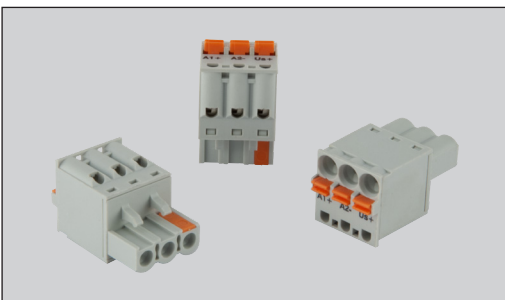
**RGM25**

- Anschlussstecker mit Federklemmen für Steuerseite zur RG...MKE / MGE-Serie
- 2-polig, 1 × 0,2–2,5 mm<sup>2</sup> (24–12 AWG)
- Packungsinhalt 10 Stck.



### Bestellschlüssel

- Federbelastete Steckklemme für NRG-System
- 2-polig, 1x 0,2-2,5 mm<sup>2</sup> (24 - 12 AWG)
- Verpackungsmenge. 10 Stück



### Bestellschlüssel

Federbelastete Steckklemme beschriftet 'NC NO COM'

**RG3M15AL**

Federbelastete Steckklemme beschriftet 'A1+ A2- Us+'

**RG3M15CTR**

- Federbelastete Steckklemme für RG..M, Rastermaß 5.00mm
- 3-polig, 1 x 0.2 - 2.5 mm<sup>2</sup> (26 - 12 AWG)
- Verpackungsmenge. 10 Stück



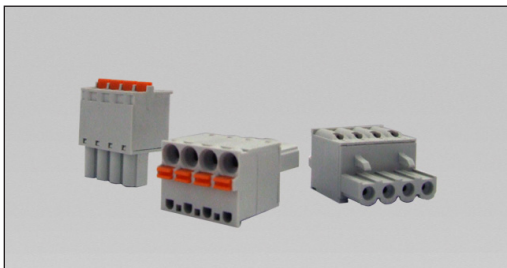
### Bestellschlüssel

**RG3G25**

- Anschlussstecker mit Kafigklemmen für Steuerseite zur RGCM-Serie
- 2-polig, 1 × 0,2–2,5 mm<sup>2</sup> (24–12 AWG)
- Packungsinhalt 10 Stck.



## Anschlusstecker

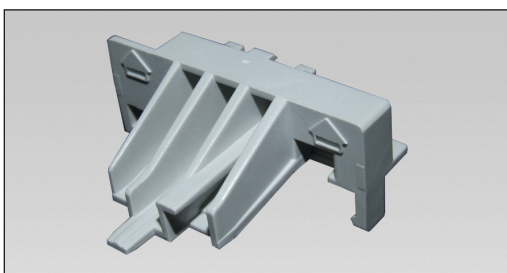


### Bestellschlüssel

**RK4MT, RK2MT**

- Federstecker für Steueranschluß für RK..P, Rastermaß 5,08 mm
- RK2MT, 2 Positionen, für RK2..P
- RK4MT, 4 Positionen, für RKD2..P
- Packungsinhalt 10 Stck.

## Montageadapter für Motorüberlastrelais für REC/RGCM



### Bestellschlüssel

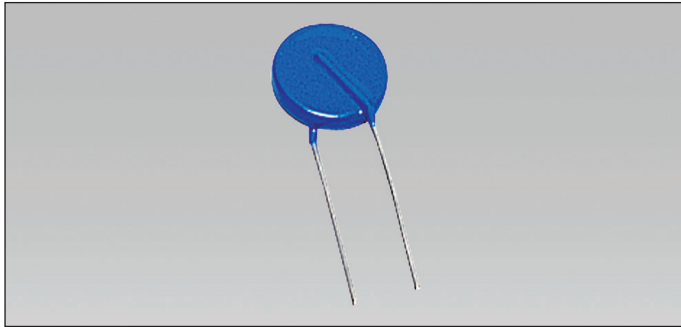
**REC3ADAPTOR**

Dieser Kunststoffadapter kann an der Gehäuseabdeckung des RGCM befestigt werden, um die Montage eines Überlast-Schutzrelais zu ermöglichen. Dieser Adapter ist kompatibel mit:

Hersteller	Serien	Beispiel
ABB	TA	TA25DU-8.5
Siemens	3RU11	3RU1126-1FB0

Packungsinhalt 5 Stck.

# Halbleiterrelais Zubehör, Varistoren Typ RV



- Überspannungsschutz für Halbleiterrelais Type RA

## Produktbeschreibung

Ein Metalloxidvaristor (MOV) ist ein spannungsabhängiger Widerstand mit symmetrischer V/I-Kennlinie, dessen Widerstand mit steigender Spannung abnimmt. Varistoren sind ideal zum Schutz empfindlicher elektronischer Schaltungen und Komponenten (Leistungshalbleiter) vor Überspannungen geeignet, die entweder durch die Stromversorgung oder andere Anwendungsteile verursacht werden. Parallel geschaltet mit dem elektronischen Bauteil, das geschützt werden soll, bilden sie beim Ansteigen der Spannung eine Ableitung mit sehr geringem Widerstand und verhindern dadurch jegliche weitere Spannungs- und Stromaufnahme, so lange die Überspannung anliegt.

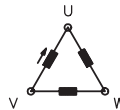
## Bestellschlüssel

**RV 04**

Halbleiterrelais \_\_\_\_\_  
 Varistor \_\_\_\_\_  
 Varistorspannung \_\_\_\_\_

## Typauswahl

### Dreiphasiges Netz ohne Neutralleiter

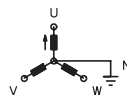


Netz	Uc *	Carlo Gavazzi**	Epcos	AVX	Nippon Chemi-Con	ACPA/ Song Long
230 V	710	<b>RV 02</b>	SIOV-S20K275	VF20M10431K	TND 20V-431	431KD20
400 V	1120	<b>RV 04</b>	SIOV-S20K420	VF20M10681K	TND 20V-681	681KD20
480 V	1355	<b>RV 05</b>	SIOV-S20K510	VF20M10821K	TND 20V-821	821KD20
600 V	1650	<b>RV 06</b>	SIOV-S20K625	VF20M10102K	TND20V-102	102KD20
660 V	1815	<b>RV 07</b>	SIOV-S20K680	-	TND20V-112	112KD20

\* Uc @ 100 Ap (SIOV-S20K...)

\*\* Packungsinhalt 10 Stück

### Einphasiges und dreiphasiges Netz mit Neutralleiter

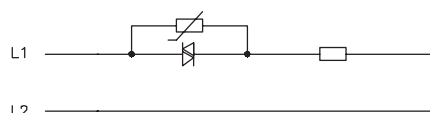
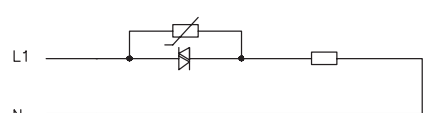
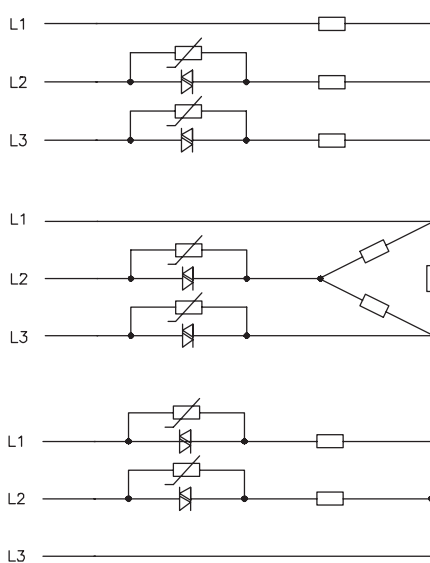

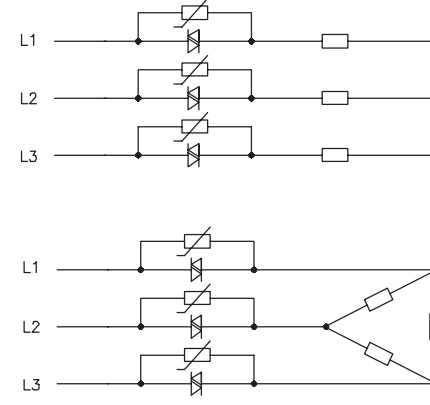
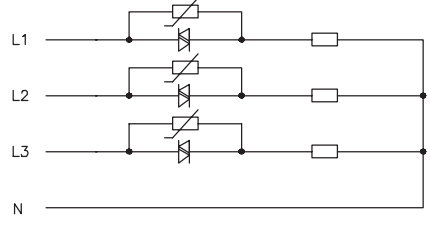


Netz	Uc *	Carlo Gavazzi**	Epcos	AVX	Nippon Chemi-Con	ACPA/ Song Long
120/240	710	<b>RV 02</b>	SIOV-S20K275	VF20M10431K	TND 20V-431	431KD20
230/400	710	<b>RV 02</b>	SIOV-S20K275	VF20M10431K	TND 20V-431	631KD20
400/690	1120	<b>RV 04</b>	SIOV-S20K420	VF20M10681K	TND 20V-681	681KD20

\* Uc @ 100 Ap (SIOV-S20K...)

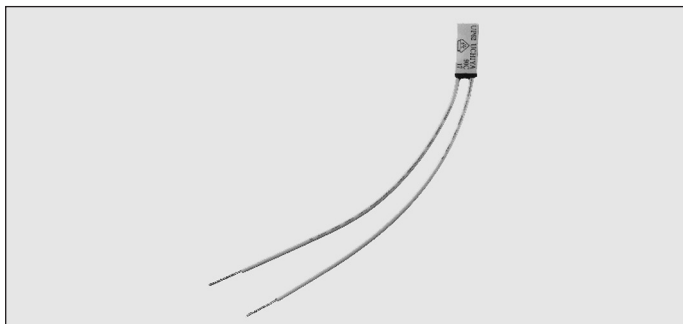
\*\* Packungsinhalt 10 Stück

## Schaltpläne

	Netz ohne Neutralleiter	Netz mit Neutralleiter
<b>Einphasig</b>		
<b>Zweiphasig</b>		
<b>Dreiphasig</b>		

# Halbleiterrelais Zubehör, Temperaturbegrenzungsschalter Typen UP 62 - ..

CARLO GAVAZZI



- Temperaturbegrenzungsschalter für den Übertemperaturschutz des Halbleiterrelais RZ3A
- Öffnerfunktion

## Produktbeschreibung

Der Temperaturbegrenzungsschalter UP 62 ist ein Bauelement zum Schutz von elektronischen Einheiten gegen Überhitzung. Wegen seiner Miniatur-Bauform zeigt er ein ausgezeichnetes thermisches Verhalten. Als Begrenzer und Ausschalter eignet er sich deshalb besonders gut, weil er unmittelbar auf dem Kühlkörper des Halbleiterrelais eingebaut werden kann.

Liegt er mit der Steuerspannung in Reihe, schaltet der UP 62 das Halbleiterrelais immer dann ab, wenn dessen max. Betriebstemperatur erreicht ist (Öffnerfunktion). Das Halbleiterrelais schaltet wieder

ein, wenn die Temperatur um etwa 30°C unter den Begrenzungswert des UP 62 gesunken ist.

Beim Einbau des Temperaturbegrenzungsschalters ist Wärmeleitpaste zu verwenden, um ein schnelles thermisches Ansprechen sicherzustellen.

Den Tabellen zur Kühlkörperdimensionierung (Laststrom in Abhängigkeit von der Umgebungstemperatur) für die Typen RZ3A ist zu entnehmen, welcher Schalter eingesetzt werden muss.

## Bestellschlüssel

**UP 62 - 90**

Thermostat-Typ \_\_\_\_\_  
Schalttemperatur \_\_\_\_\_

## Typenwahl

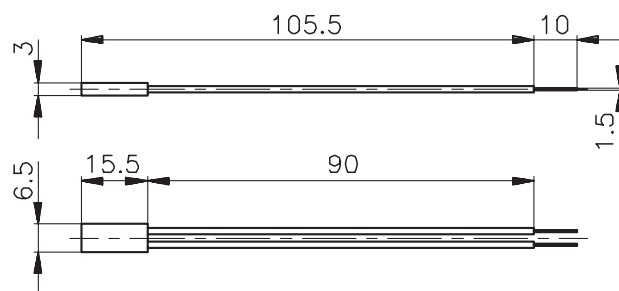
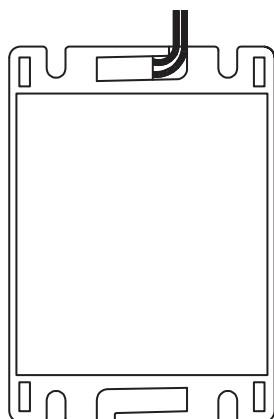
### Schalttemperatur

UP 62-70	70°C (158°F)
UP 62-80	80°C (176°F)
UP 62-90	90°C (194°F)

## Anwendungshinweis

Der Temperaturbegrenzungsschalter UP 62- .. wird in einen der zwei Aussparungen des Gehäuses der Halbleiterrelais für Drehstromlasten eingeklemmt.

Für eine optimale Funktion muss die unbedruckte Seite des UP 62 zum Kühlkörper montiert und mit Wärmeleitpaste versehen werden.



Abmessungen in mm