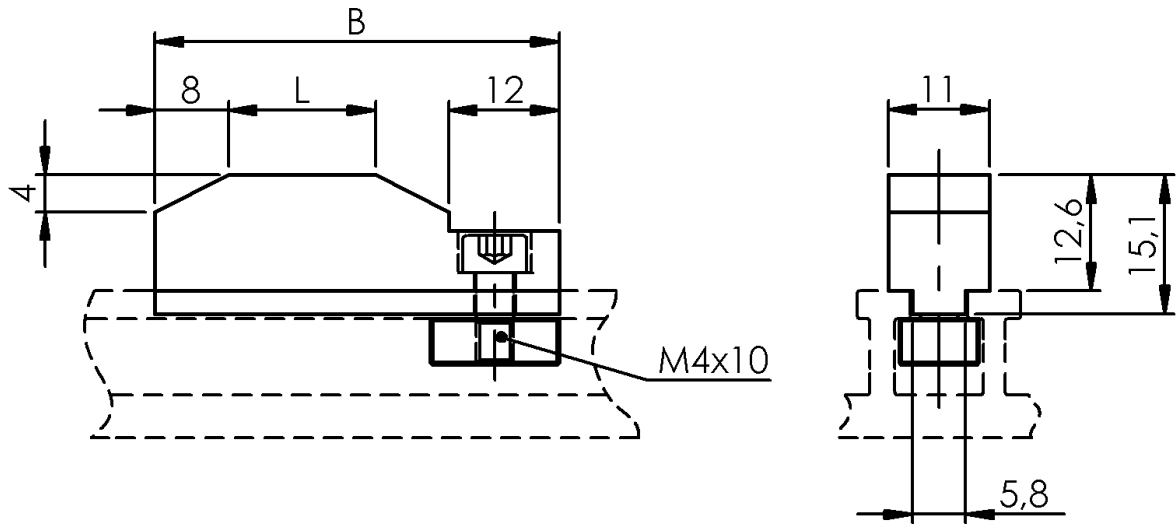
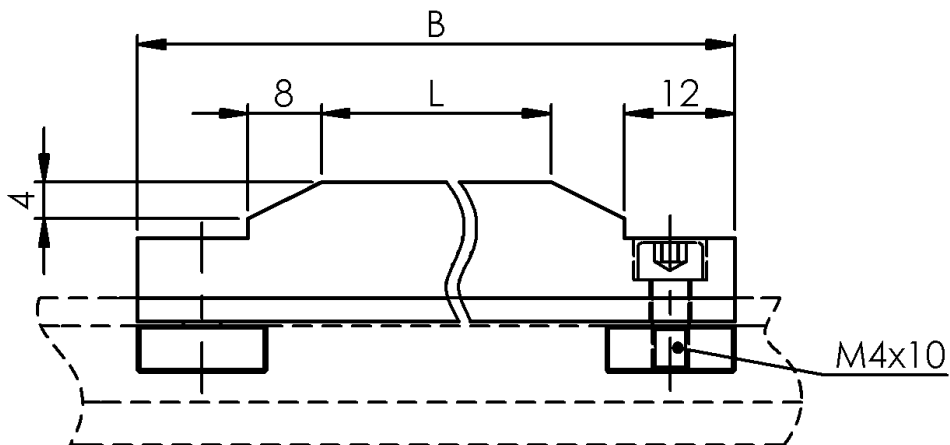


$L \leq 16$



$L \geq 20$



Allgemeine Merkmale

Funktionsprinzip	Nocken (mechanisch)
Komponente	Linearnocken
Nach DIN 69639	ja

Material

Aktive Fläche, Material	Stahl
Oberfläche	brüniert
Oberflächen gehärtet	HRC 63±2

Mechanisches Zubehör
BNN 520-TA-16
Bestellcode: BNN001U

BALLUFF

Mechanische Merkmale

Arbeitsweise	mechanisch
Einsatz bei Nockenleiste	BNL 5310-120-...
Einsatz bei Schaltstellenabstand	12 mm 16 mm
Feineinstellbar	nein

Fußbreite	5.80 mm
Fußform für	T-Nut
Höhe über der Nockenleiste	12.60 mm
Klemmsystem	Mutter für T-Nut
Schaltfläche, Breite	11.00 mm
Schaltfläche, Länge (L)	16 mm