

## Datenblatt - BO

Schlüsseltransfer-System / SHGV - Zuhalteeinrichtung / Betätiger



(Die Abbildung kann vom Original abweichen!)

- mindest Betätigungsradius 400 mm
- Gerader Betätiger

### Bestelldaten

|                        |               |
|------------------------|---------------|
| Produkt-Typbezeichnung | BO            |
| Artikelnummer          | 101014460     |
| EAN Code               | 4250116201594 |
| eCl@ss                 | 27-27-92-16   |

### Allgemeine Daten

|              |                      |
|--------------|----------------------|
| Produkt-Name | Gerader Betätiger BO |
| Gewicht      | 40 g                 |

### Mechanische Daten

|                           |        |
|---------------------------|--------|
| Ausführung des Betätigers | gerade |
| Mindest Betätigungsradius | 400 mm |

### Dokumente

**Betriebsanleitung und Konformitätserklärung** (nl) 600 kB, 08.03.2012

Code: mrl\_bo-betaetiger\_nl

**Betriebsanleitung und Konformitätserklärung** (fr) 625 kB, 08.03.2012

Code: mrl\_bo-betaetiger\_fr

**Betriebsanleitung und Konformitätserklärung** (en) 352 kB, 03.05.2011

Code: mrl\_bo-betaetiger\_en

**Betriebsanleitung und Konformitätserklärung** (jp) 384 kB, 16.03.2012

Code: mrl\_bo-betaetiger\_jp

**Betriebsanleitung und Konformitätserklärung** (pl) 167 kB, 14.02.2014

Code: mrl\_bo-betaetiger\_pl

**Betriebsanleitung und Konformitätserklärung** (de) 355 kB, 03.05.2011

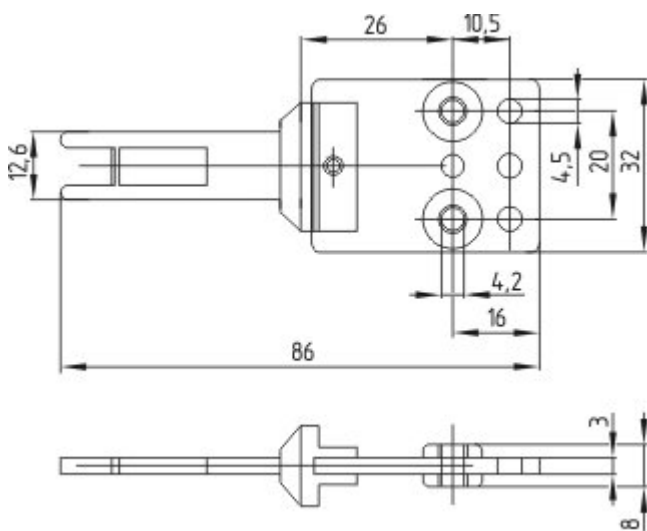
Code: mrl\_bo-betaetiger\_de

**Betriebsanleitung und Konformitätserklärung** (it) 619 kB, 08.03.2012

Code: mrl\_bo-betaetiger\_it

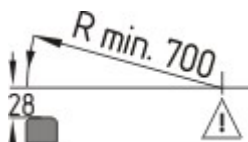
## Abbildungen

---



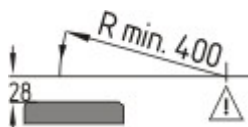
Maßzeichnung (Betätiger)

---



Radiuszeichnungen

---



Radiuszeichnungen

---

K.A. Schmersal GmbH & Co. KG, Möddinghofe 30, D-42279 Wuppertal

Die genannten Daten und Angaben wurden sorgfältig geprüft. Technische Änderungen und Irrtümer vorbehalten.

Generiert am 30.11.2016 - 09:35:19h Kasbase 3.2.5.F.64I