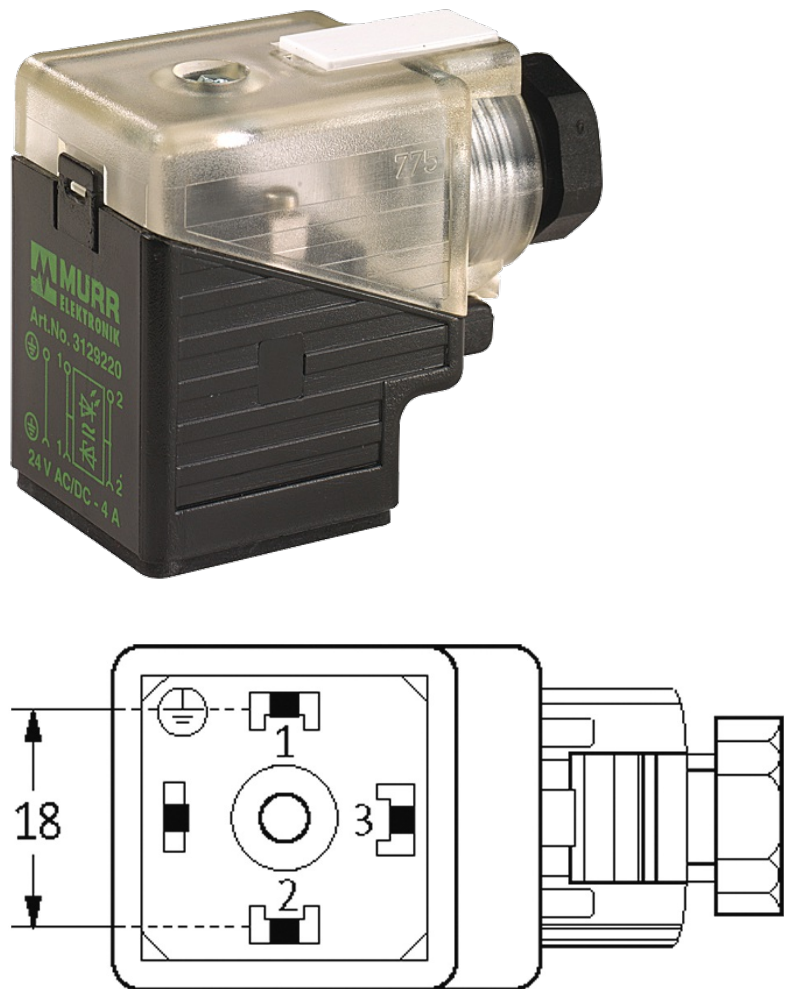


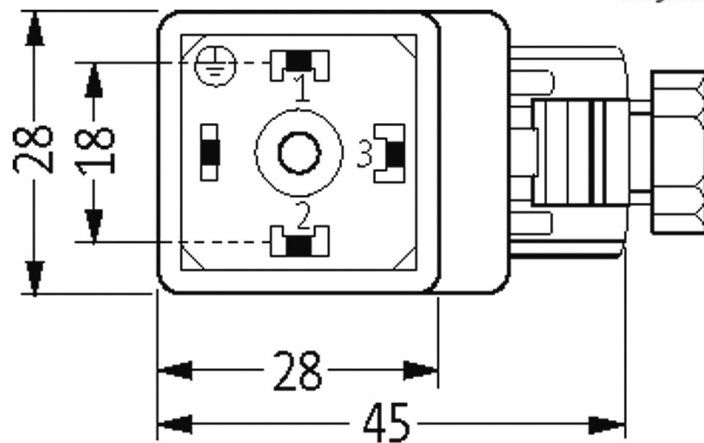
SVS Ventilst. BF A 18 mm selbstanschl. Schraubkl.

24...230V LED PG9

Bauform A (18 mm) für Druckschalter
24...230 V AC/DC
LED rot (2) grün (3)
PG9 (SW19)

Das Material der Gehäuse ist aus Kunststoff und hat eine gute Chemikalien- und Ölbeständigkeit. Beim Einsatz aggressiver Medien ist die Materialbeständigkeit applikationsbezogen zu überprüfen. Nähere Details auf Anfrage.

[Link zum Produkt](#)**Abbildungen**



Height: 41 mm

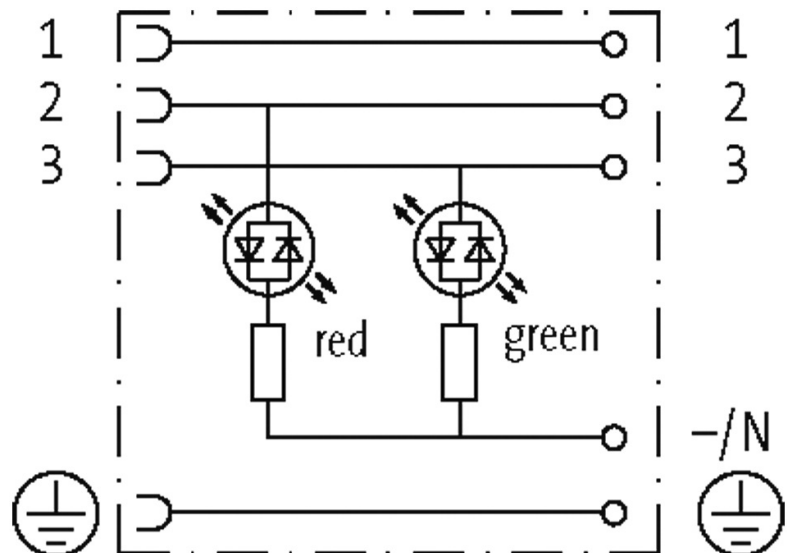


Abbildung stellvertretend

Bauform

Bauform 29301

Technische Daten

Betriebsspannung	24...230 V AC/DC
Betriebsstrom je Kontakt	max. 4 A
Klemmbereich (Kabel-Ø)	6...8 mm
Verriegelung der Steckplätze	M3 (empf. Anzugsdrehmoment 0.4 Nm)
Verschraubung	PG9; (PG11, NPT 1/2" auf Anfrage)
Schutzart	IP65 in gestecktem und verriegeltem Zustand (EN 60529), mit Verschraubung

Allgemeine Daten

Temperaturbereich -20...+60 °C

Kaufmännische Daten

EAN	4048879187497
eClass	27279221
Ursprungsland	CZ
Verpackungseinheit	1
Zolltarifnummer	85369010