

**MOSA M12 Bu. gew. 3LED selbstanschl. Schneidklemme**4-pol. 0,25...0,5mm<sup>2</sup>

Buchse gewinkelt

Art.-Nr. 7005 - M12 Lite - (Kunststoffrändelschraube) auf Anfrage

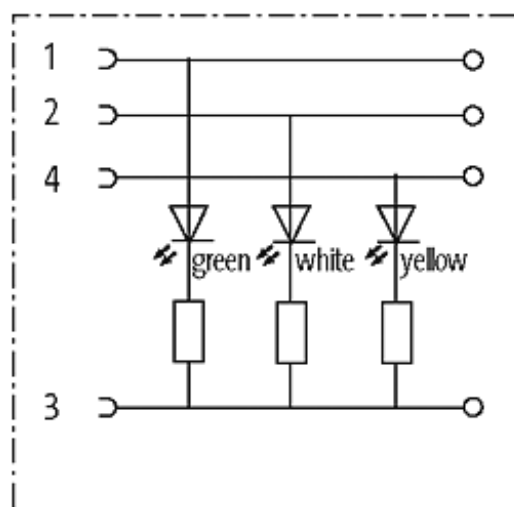
M12, 4-polig

3 × LED (PNP)

Schneidklemmen

Anschlussquerschnitt: 0.25..0.5 mm<sup>2</sup>

Beim Einsatz aggressiver Medien ist die Materialbeständigkeit applikationsbezogen zu überprüfen. Nähere Details auf Anfrage.

[Link zum Produkt](#)**Abbildungen**

# Female

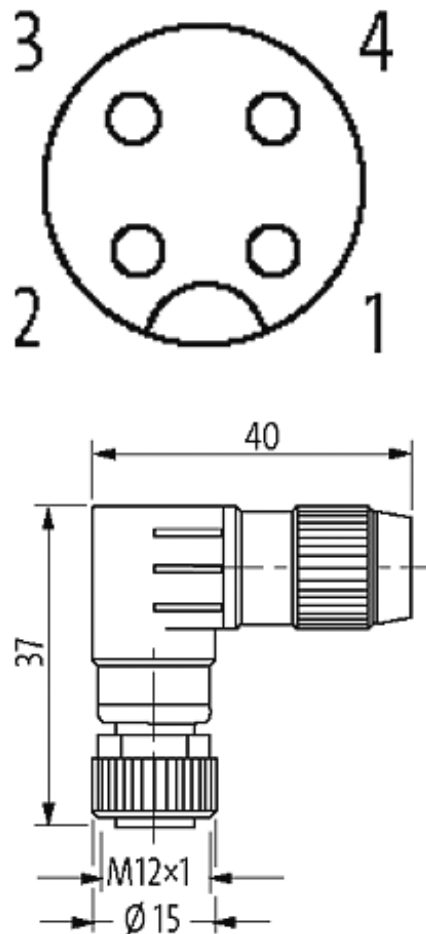


Abbildung stellvertretend

## Bauform

Bauform	12691
---------	-------

## Technische Daten

Betriebsspannung	24 V DC $\pm$ 25%
Betriebsstrom je Kontakt	max. 4 A
Anschlussquerschnitt	0.25...0.5 mm <sup>2</sup> (Einzeldrahtdurchmesser min. 0.1 mm)
Klemmbereich (Kabel-Ø)	4...5.1 mm
Aderisolation	PVC, PP, TPE
Aderaußen-Ø	1.2...1.6 mm
Verriegelung der Steckplätze	Schraubgewinde M12 × 1 mm (empf. Anzugsdrehmoment 0.6 Nm) selbstsichernd
Schutzart	IP65 und IP67 in gestecktem und verschraubtem Zustand (EN 60529)

## Allgemeine Daten

Temperaturbereich	-25...+85 °C
Abmessungen H × B × T	37×40×15 mm

Die in diesem Datenblatt enthaltenen Angaben wurden mit der größtmöglichen Sorgfalt erarbeitet. Für Richtigkeit, Vollständigkeit und Aktualität ist die Haftung auf grobes Verschulden begrenzt. Stand: 01/17

**Kaufmännische Daten**

EAN	4048879201674
eClass	27279221
Mindestbestellmenge	1
Ursprungsland	DE
Zolltarifnummer	85366990