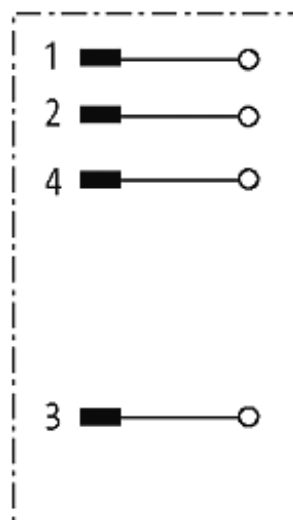


**MOSA M12 St. ger. selbstanschl. Schneidklemme**4-pol., 0,14-0,34mm<sup>2</sup>

Beim Einsatz aggressiver Medien ist die Materialbeständigkeit applikationsbezogen zu überprüfen. Nähere Details auf Anfrage.

[Link zum Produkt](#)**Abbildungen**

# Male

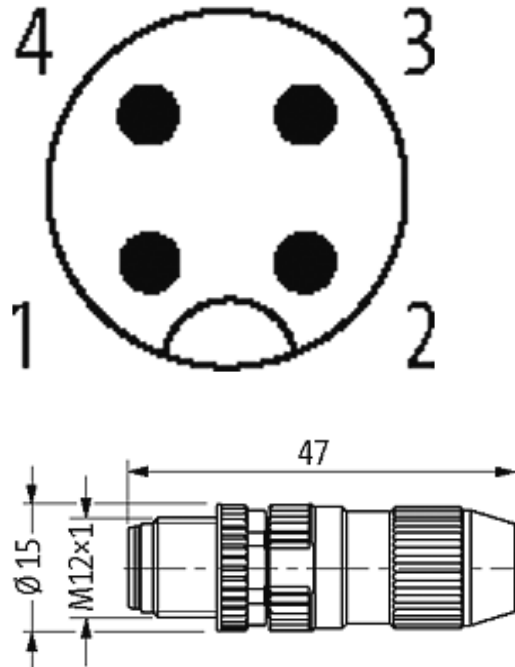


Abbildung stellvertretend

## Zulassungen



## Bauform

Bauform 12491

## Technische Daten

Betriebsspannung	max. 32 V AC/DC
Betriebsstrom je Kontakt	max. 4 A
Anschlussquerschnitt	0.14...0.34 mm <sup>2</sup> (Einzeldrahtdurchmesser min 0.1 mm)
Klemmbereich (Kabel-Ø)	2.9...5.1 mm
Aderisolation	PVC, PP, TPE
Adernaußen-Ø	1.0...1.6 mm
Verriegelung der Steckplätze	Schraubgewinde M12 × 1 mm (empf. Anzugsdrehmoment 0.6 Nm) selbstsichernd
Schutzart	IP67 in gestecktem und verschraubtem Zustand (EN 60529)

## Allgemeine Daten

Temperaturbereich	-25...+85 °C
Abmessungen H × B × T	43×15×15 mm

Die in diesem Datenblatt enthaltenen Angaben wurden mit der größtmöglichen Sorgfalt erarbeitet. Für Richtigkeit, Vollständigkeit und Aktualität ist die Haftung auf grobes Verschulden begrenzt. Stand: 01/17

**Kaufmännische Daten**

EAN	4048879201834
eClass	27279221
Mindestbestellmenge	1
Ursprungsland	DE
Zolltarifnummer	85366990