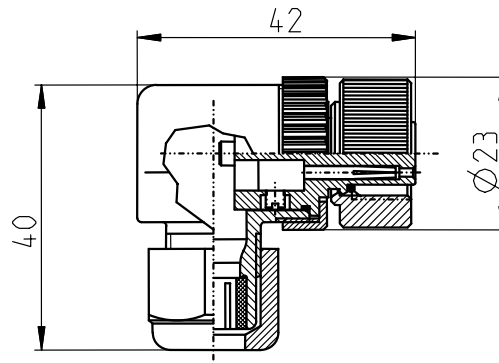


Baureihe WDA

Typbezeichnung **WDA-M12UA/LO**

Artikelnummer **4139100101**



Elektrische Daten

Polzahl	4
Kontaktanordnung	A – Code
Betriebsspannung	250 V~/300 V–
Bemessungsstrom	T_u 4 A ($T_u = 40^\circ\text{C}$; IEC 60 512-3 Test 5 b)
Durchgangswiderstand	< 5 m Ω (IEC 60 512-2 Test 2 a)
Bemessungsstoßspannung	2 kV (IEC 60 664-1)
Prüfspannung	1,5 kV/60 sec (IEC 60 512-2 Test 4 a)
Isolationswiderstand	> 109 Ω (IEC 60 512-2 Test 3 a)

Mechanische Daten

Gehäuse	PA
Dichtung	Viton
Überwurfmutter	CuZn/Ni
Kontakte	CuZn/CuSn
Kontaktstift	\varnothing 1,0 mm
Kontaktoberfläche	Ni
Kontaktträger	PA
Anschlussart	Schraube
Anschlussquerschnitt	$\leq 0,75 \text{ mm}^2$
Schutzart	IP68 (IEC 60 529)
Verschmutzungsgrad	3 (IEC 60 664-1)
Temperaturbereich	- 25 °C / + 90 °C
Anzugsdrehmoment Verschlussring	100 - 150 Ncm

Brennbarkeit

Kontaktträger	UL94
Griffkörper/Gehäuse	UL94

Dieses Dokument wird nicht Vertragsgrundlage; die darin enthaltenen Angaben stellen keine Beschreibungen zu erwartender Beschaffenheiten dar, so dass eine Sachmängelhaftung wegen eventueller Abweichungen der tatsächlichen von der hier beschriebenen Beschaffenheit ausgeschlossen ist. Änderungen bleiben vorbehalten.

Ausgabedatum : 17.03.2006 / Blatt 1 von 1
Dokument : 4139100101_de / Stand : 1 / 0173-06