

Datenblatt - AZM 161-B6-2177 MIT ZENTRIERHILFE

Sicherheitszuhaltung / AZM 161 / Betätiger

 Vorzugstyp

• für sehr kleine Betätigungsradien



(Die Abbildung kann vom Original abweichen!)

Bestelldaten

Produkt-Typbezeichnung	AZM 161-B6-2177 MIT ZENTRIERHILFE
Artikelnummer	101174113
EAN Code	4030661303291
eCI@ss	27-27-92-16

Allgemeine Daten

Produkt-Name	Beweglicher Betätiger B6-2177 mit Zentrierhilfe
Gewicht	35 g

Mechanische Daten

Ausführung des Betätigers	beweglich
Mindest Betätigungsradius	95 mm

Hinweis

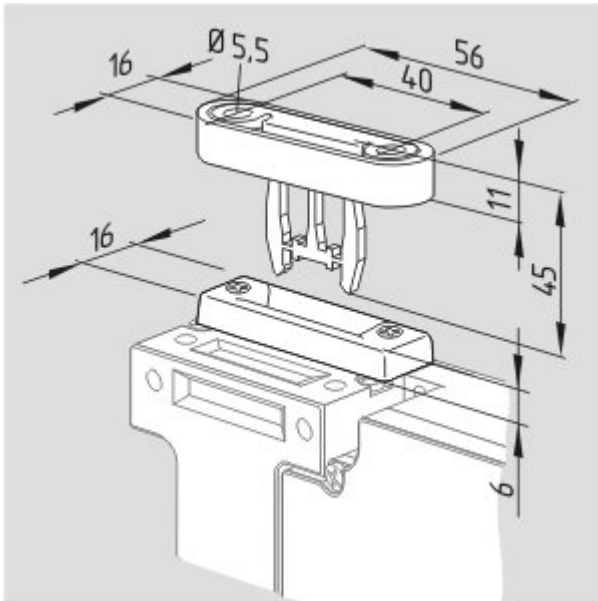
kleinstmöglicher Betätigungsradius bei drehbaren Schutzeinrichtungen über die breite Seite des Betätigers 95 mm, einstellbar „a“ mit einem Innensechskantschlüssel SW 2,5 mm.

kleinstmöglicher Betätigungsradius bei drehbaren Schutzeinrichtungen über die schmale Seite des Betätigers 95 mm, einstellbar „b“ mit einem Innensechskantschlüssel SW 2,5 mm

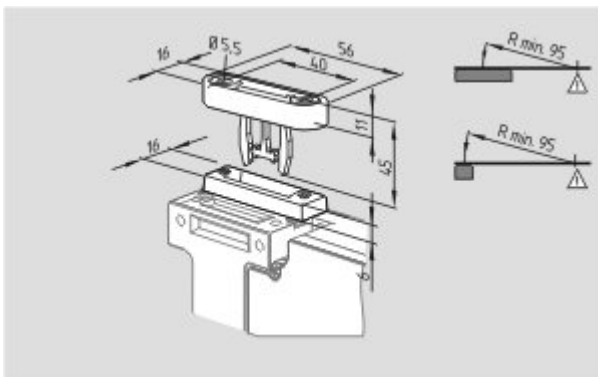
Dokumente

Montage- und Anschlussanleitung (de, en, fr, it, es, jp) 203 kB, 08.07.2008

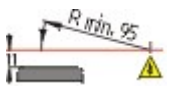
Abbildungen



Maßzeichnung (Sonstige)



Maßzeichnung (Sonstige)



Radiuszeichnungen



Radiuszeichnungen
