



Bestellbezeichnung

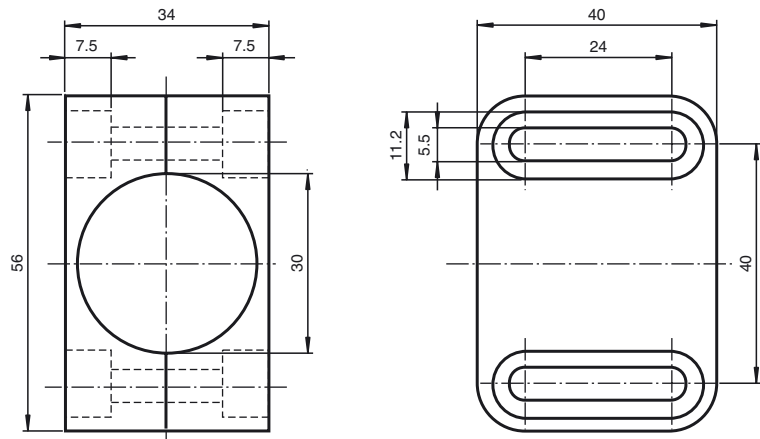
BF 30

Befestigungsflansch, 30 mm

Merkmale

- Halterung für alle zylinderförmigen Sensoren mit M30-Gewinde
- Einfache Montage und exakte Justierung
- Großer Einstellbereich (max. 18 mm)

Abmessungen



Technische Daten

Allgemeine Daten

Innendurchmesser 30 mm

Umgebungsbedingungen

Umgebungstemperatur -25 ... 85 °C (-13 ... 185 °F)

Mechanische Daten

Material Unterteil: PBT (grün)
Oberteil: PA (transparent)

Anzugsmoment Befestigungsschrauben $\leq 1,5$ Nm

Abmessungen 40 mm x 56 mm x 36 mm