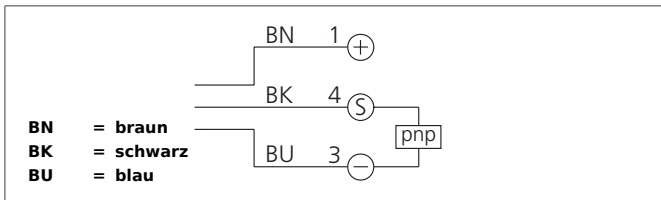


OGUFIX 031 P2K-TSSL

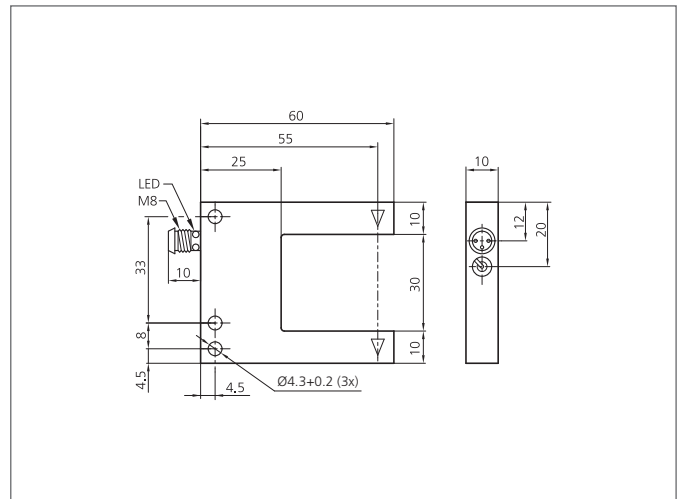
Gabellichtschranke

- Fixe Inbetriebnahme, keine Einstellelemente
- Verstellen ausgeschlossen
- Kostengünstig
- Seitlich anreihbar
- Dunkelschaltung
- Metallgehäuse
- Hohe Schutzart
- 5 Jahre Gewährleistung



Sicherheitshinweis

Diese Geräte sind nicht zulässig für Sicherheitsanwendungen, insbesondere bei denen die Sicherheit von Personen von der Gerätefunktion abhängig ist. Der Einsatz der Geräte muss durch Fachpersonal erfolgen.



TECHNISCHE DATEN (typ.)	+20°C, 24V DC
Funktionsprinzip	Optisch
Auswertung	digital
Größe	50 x 60 x 10 mm (Gehäuseabmaße)
Bauform	Gabel
Gabelweite	30 mm
Schenkellänge	35 mm
Sendelicht	Rot, getaktet
Betriebsspannung	10 ... 35 V DC (Supply Class 2)
Eigenstromaufnahme	< 30 mA
Auflösung	Ø 1,0 mm
Empfindlichkeitseinstellung	keine Einstellelemente
Schaltausgang	pnp, 200 mA, NO
Schalthyterese	< 0,25 mm
Spannungsfall	2,8 V
Schaltfrequenz	2.500 Hz
Reproduzierbarkeit	0,02 mm
Umgebungstemperatur	-10 ... +60 °C
Fremdlichtsicherheit	40 kLx
Isolationsspannungsfestigkeit	500 V
Schutzart	IP 67
Schutzklasse	III, Betrieb an Schutzkleinspannung
Gehäusematerial	Zinkdruckguss grau lackiert
Anschluss	Stecker, M8, 3-polig

OGUFIX 031 P2K-TSSL

Gabellichtschranke



TECHNISCHE DATEN (typ.)

Anschlusskabel

+20°C, 24V DC

TK ...