

OTV 51 M 150 P3K-IBS

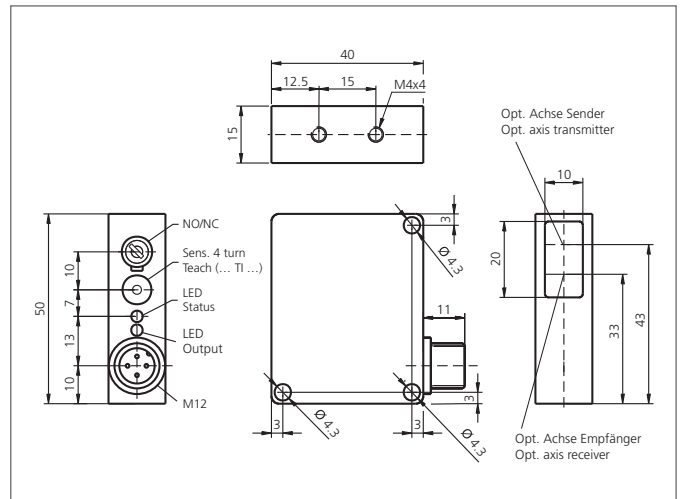
Lichttaster

- Rotlicht
- 4-Gang-Potentiometer
- Helle LED
- Hell-/Dunkelschaltung, Gegentaktendstufe
- Funktionsreserveanzeige/Verschmutzungsanzeige
- Robustes Metallgehäuse



Sicherheitshinweis

Diese Geräte sind nicht zulässig für Sicherheitsanwendungen, insbesondere bei denen die Sicherheit von Personen von der Gerätefunktion abhängig ist. Der Einsatz der Geräte muss durch Fachpersonal erfolgen.



TECHNISCHE DATEN (typ.)	+20°C, 24V DC
Funktionsprinzip	Lichttaster
Auswertung	digital
Größe	50 x 40 x 15 mm (Gehäuseabmaße)
Bauform	Quader
Sendelicht	Rot, 660 nm, getaktet
Normmessplatte	200 x 200 mm, weiß, (90 % Reflexion)
Betriebsspannung	10 ... 35 V DC
Leerlaufstrom	< 40 mA
Hintergrundausbldung	nein
Tastweite	15 ... 150 mm
Empfindlichkeitseinstellung	Potentiometer
Schaltausgang	pnp, 200 mA, NO/NC, umschaltbar
Schalhysterese	< 12 %
Spannungsfall	< 2,0 V
Schaltfrequenz	1000 Hz
Ansprech-/Abfallzeit	0,50 ms / 0,50 ms
Reproduzierbarkeit	< 1 %
Umgebungstemperatur Betrieb	-10 ... +60 °C
Temperaturdrift	0,3 %/K
Fremdlichtsicherheit	10 kLx
Isolationsspannungsfestigkeit	500 V
Schutzart	IP 67
Schutzklasse	III, Betrieb an Schutzkleinspannung

OTV 51 M 150 P3K-IBS

Lichttaster



TECHNISCHE DATEN (typ.)		+20°C, 24V DC
Gehäusematerial		Zinkdruckguss schwarz lackiert
Material		PMMA (Fenster)
Anschluss		Stecker, M12, 3-polig