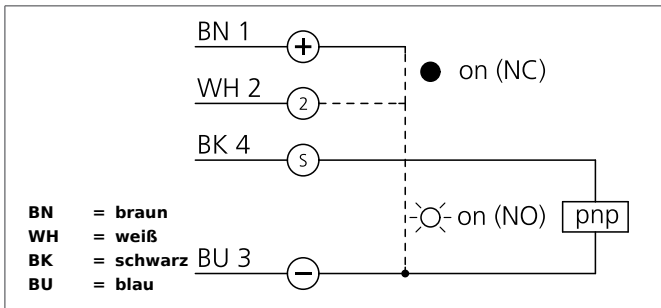
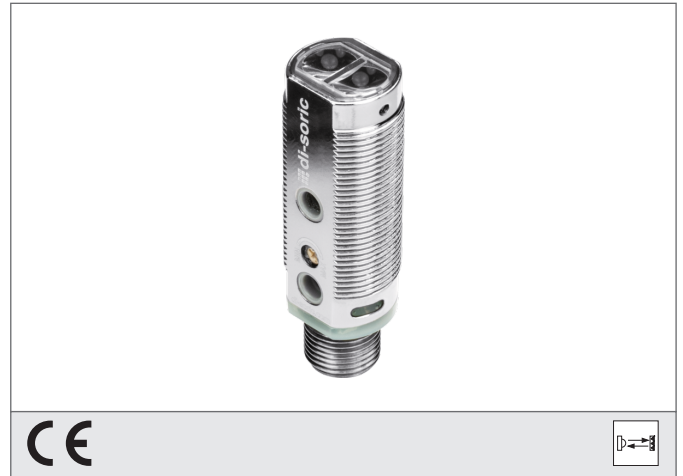


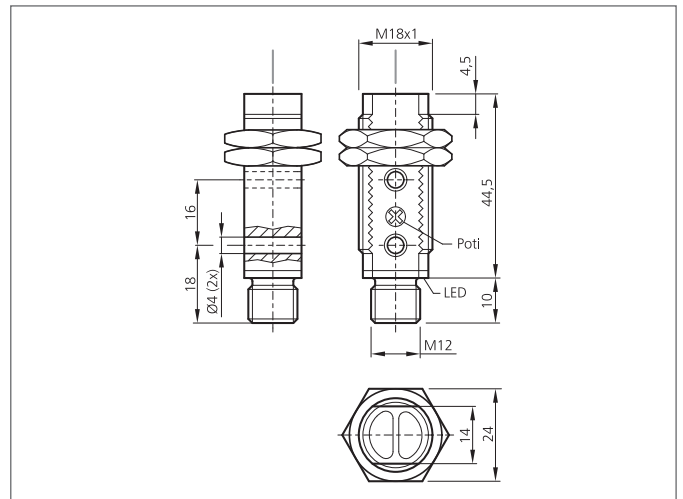
# OR 18-1 FM 5700 P3-B4 Reflexionslichtschranke

- Universelle Befestigungsmöglichkeiten
- Geringe Einbautiefe
- Empfindlichkeit einstellbar
- LED Schaltzustandsanzeige
- Metallgehäuse



### Sicherheitshinweis

Diese Geräte sind nicht zulässig für Sicherheitsanwendungen, insbesondere bei denen die Sicherheit von Personen von der Gerätefunktion abhängig ist. Der Einsatz der Geräte muss durch Fachpersonal erfolgen.



TECHNISCHE DATEN (typ.)	+20°C, 24V DC
Funktionsprinzip	Reflexionslichtschranke
Auswertung	digital
Größe	M18 x 1 (Gewinde)
Bauform	Gewinde
Besonderheiten	Reflektor R 46 beigelegt
Sendelicht	Rot, 660 nm, getaktet
Betriebsspannung	10 ... 30 V DC
Eigenstromaufnahme	30 mA
Reichweite bei Betrieb mit	3.000 mm (R 46) 5.700 mm (R 84) 6.000 mm (R 100x100)
Empfindlichkeitseinstellung	Potentiometer
Bezugsreflektor	R 46, (beigelegt)
Schaltausgang	pnp, 100 mA, NO/NC
Spannungsfall	< 2,0 V
Schaltfrequenz	1.000 Hz
Ansprech-/Abfallzeit	0,5 ms / < 0,5 ms
Umgebungstemperatur	-25 ... +55 °C
Fremdlichtsicherheit	3 kLx, getaktetes Licht, > 10 kLx, Sonnenlicht
Schutzart	IP 67
Schutzklasse	III, Betrieb an Schutzkleinspannung
Gehäusematerial	Metall
Material	PMMA (Fenster)

**OR 18-1 FM 5700 P3-B4**  
**Reflexionslichtschranke**



**TECHNISCHE DATEN (typ.)**

Anschluss

**+20°C, 24V DC**

Stecker, M12, 4-polig