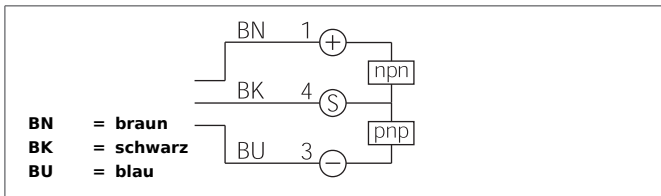


OGU 010 G3K-TSSL

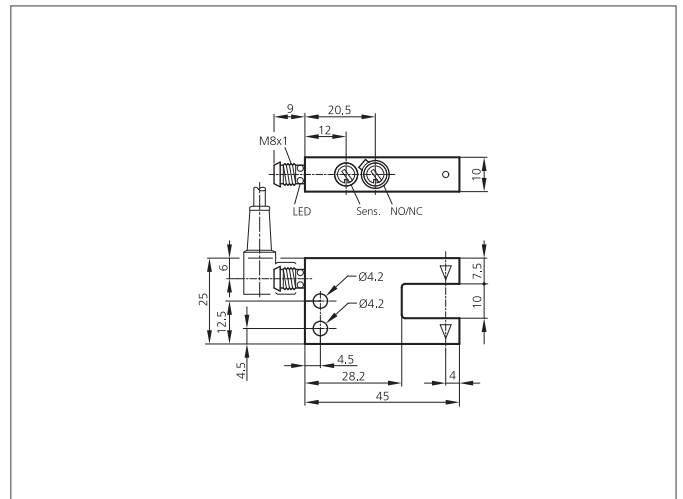
Gabellichtschranke

- Hell-/Dunkelschaltung
- Metallgehäuse
- Elektronik integriert
- Empfindlichkeit einstellbar
- Hohe Schaltfrequenz
- Helle Ring-LED
- Hohe Schutzart
- 5 Jahre Gewährleistung



Sicherheitshinweis

Diese Geräte sind nicht zulässig für Sicherheitsanwendungen, insbesondere bei denen die Sicherheit von Personen von der Gerätefunktion abhängig ist. Der Einsatz der Geräte muss durch Fachpersonal erfolgen.



TECHNISCHE DATEN (typ.)	+20°C, 24V DC
Funktionsprinzip	Optisch
Auswertung	digital
Größe	25 x 45 x 10 mm (Gehäuseabmaße)
Bauform	Gabel
Gabelweite	10 mm
Schenkellänge innen	16,8 mm
Sendelicht	Infrarot, 870 nm, getaktet
Betriebsspannung	10 ... 35 V DC (Supply Class 2)
Leerlaufstrom	< 20 mA
Auflösung	Ø 0,3 mm
Empfindlichkeitseinstellung	Potentiometer
Schaltausgang	Gegentakt, 200 mA, NO/NC, umschaltbar
Schalthyterese	< 0,1 mm
Spannungsfall	< 1,5 V
Schaltfrequenz	10000 Hz
Reproduzierbarkeit	< 0,05 mm
Umgebungstemperatur Betrieb	-10 ... +60 °C
Fremdlichtsicherheit	20 kLx
Isolationsspannungsfestigkeit	500 V
Schutzart	IP 67
Schutzklasse	III, Betrieb an Schutzkleinspannung
Gehäusematerial	Zinkdruckguss schwarz lackiert
Anschluss	Stecker, M8, 3-polig

OGU 010 G3K-TSSL
Gabellichtschränke



TECHNISCHE DATEN (typ.)

Anschlusskabel

+20°C, 24V DC

TK ...