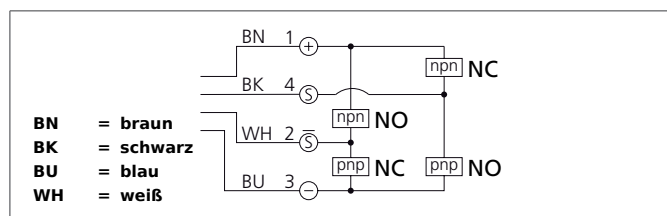


LHT 81 M 400 G4L-IBS

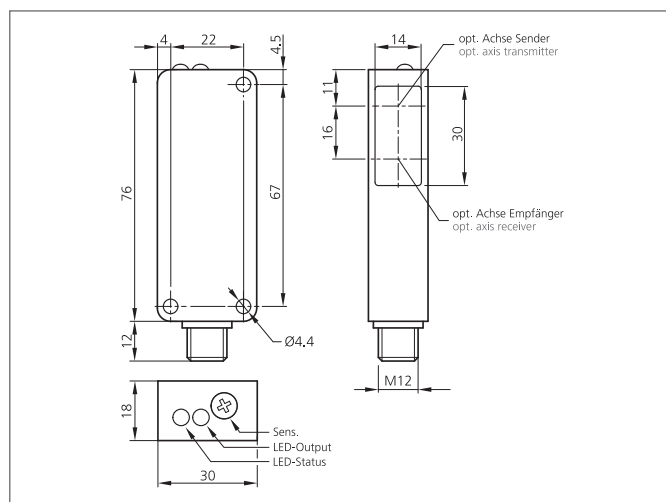
Laser-Lichttaster mit Hintergrundausblendung

- Mechanische Hintergrundausblendung
- Vibrations sichere 6-Gang-Einstellung für feinste Justage
- Rotlicht-Laser, mit kleinem Laserpunkt
- Gegentaktendstufe pnp + npn
- Hohe Auflösung, Schaltgenauigkeit, Schaltfrequenz
- Funktionsreserveanzeige
- Robustes Metallgehäuse



Sicherheitshinweis

Nicht bestimmungsgemäßer Gebrauch kann zur Aussetzung schädlicher Laserstrahlung führen. Unfallverhütungsvorschriften und Laserklasse beachten. Diese Geräte sind nicht zulässig für Sicherheitsanwendungen, insbesondere bei denen die Sicherheit von Personen von der Gerätefunktion abhängig ist. Der Einsatz der Geräte muss durch Fachpersonal erfolgen.



TECHNISCHE DATEN (typ.)	+20°C, 24V DC
Funktionsprinzip	Lichttaster
Auswertung	digital
Größe	76 x 30 x 18 mm (Gehäuseabmaße)
Bauform	Quader
Sendelicht	Rotlicht-Laser, 650 nm, getaktet
Laserklasse	2 (IEC 60825-1)
Betriebsspannung	10 ... 35 V DC
Eigenstromaufnahme	< 30 mA
Hintergrundausblendung	ja
Tastweite	40 ... 400 mm (400 ... 800 mm als Lichttaster)
Empfindlichkeitseinstellung	6-Gang-Einstellung
Schaltausgang	Gegentakt, 200 mA, antivalent, NO/NC
Schalthyserese	< 1 %
Schaltfrequenz	1.000 Hz
Umgebungstemperatur	-10 ... +60 °C
Fremdlichtsicherheit	5 kLx
Isolationsspannungsfestigkeit	500 V
Schutzart	IP 67
Schutzklasse	III, Betrieb an Schutzkleinspannung
Gehäusematerial	Zinkdruckguss schwarz lackiert
Material	Polycarbonat (Fenster)
Anschluss	Stecker, M12, 4-polig
Anschlusskabel	VK ...