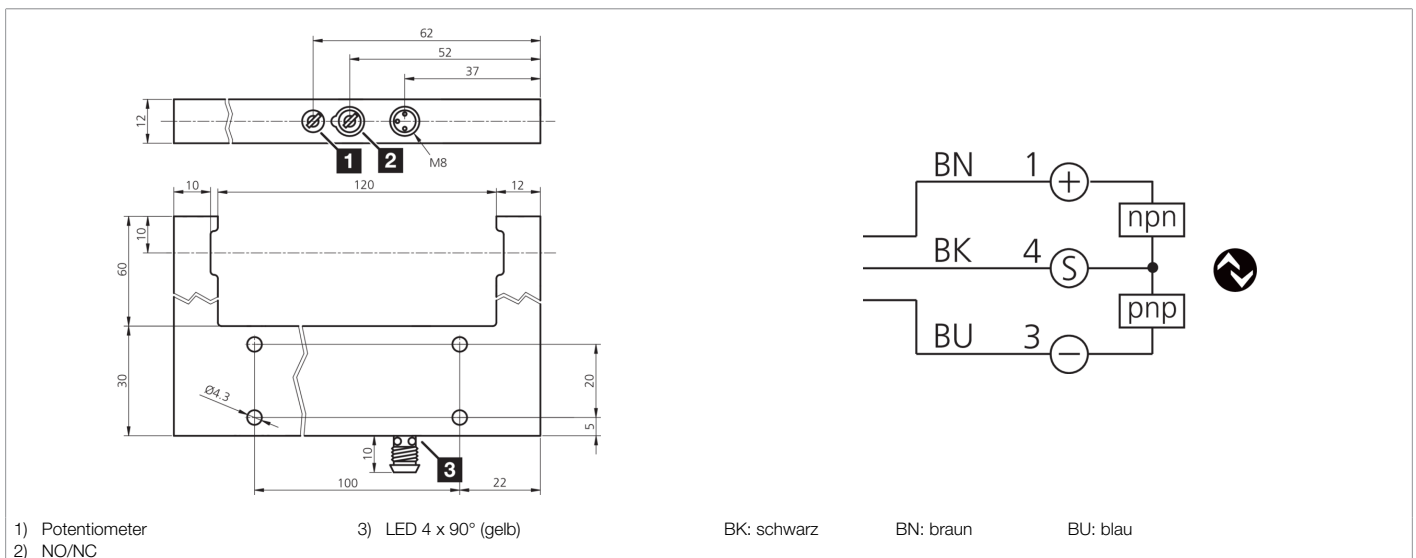




210250
OGU 120 G3-T3
Gabellichtschranke

- 4 Betriebsmodi als IO-Link Parameter
- Anzugs-/ und Ausschaltverzögerung als IO-Link Parameter
- Diagnose mit IO-Link
- Metallgehäuse
- Empfindlichkeit einstellbar
- Hohe Schaltfrequenz
- Hell- / Dunkelschaltung
- Helle Ring-LED
- Hohe Schutzart
- 5 Jahre Gewährleistung



Funktion									

Technische Daten (typ.)	+20°C, 24 V DC
Betriebsspannung	10 ... 30 V DC
Leerlaufstrom (max.)	30 mA
Isolationsspannungsfestigkeit	500 V
Schenkellänge innen	60 mm
Gehäuseabmaße	144 x 90 x 12 mm
Gehäusematerial	Zinkdruckguss (schwarz, pulverbeschichtet)
Schutzklasse	III, Betrieb an Schutzkleinspannung
Funktionsprinzip	Optisch
Auswertung	digital
Bauform	Gabel
Betriebsmodi	Standard, Hochauflösend, Leistung, Geschwindigkeit
Schaltausgang	Gegentakt, 100 mA, NO/NC, umschaltbar
Schnittstelle	IO-Link (V1.1, COM2 38,4 kBd, Smart Sensor Profile)
Farbe	Infrarot
Modulation	getaktet
Lichtquelle	LED
Gabelweite	120 mm
Auflösung	Ø 0,5 mm, Ø 0,3 mm, Ø 1,5 mm, Ø 0,5 mm
Reproduzierbarkeit	0,06 mm, 0,02 mm, 0,02 mm, 0,02 mm



210250
OGU 120 G3-T3
Gabellichtschanke

Technische Daten (typ.)**+20°C, 24 V DC**

Empfindlichkeitseinstellung	Potentiometer oder IO-Link
Schaltfrequenz	5.000 Hz / 1.500 Hz / 250 Hz / 8.000 Hz
Umgebungstemperatur Betrieb	-25 ... +60 °C
Schutzart	IP 67
Anschluss	Stecker, M8, 3-polig
Anschlusskabel	TK ...

Weitere Informationen / Zubehör<https://www.di-soric.com/210250>