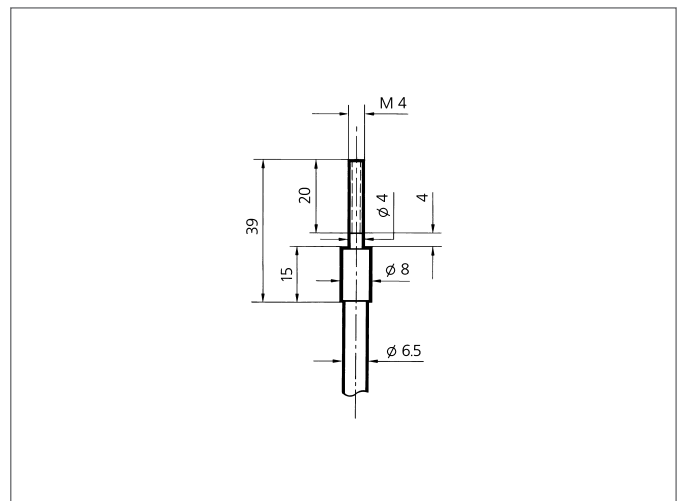
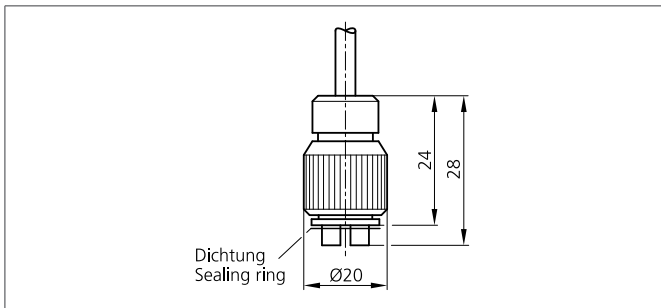


WRB 110 M-M4-2.5 Glasfaser-Lichtleiter

- Hochwertige Glasfasern
- Hohe Temperaturbeständigkeit
- Robust, hochflexibel



Sicherheitshinweis

Diese Geräte sind nicht zulässig für Sicherheitsanwendungen, insbesondere bei denen die Sicherheit von Personen von der Gerätefunktion abhängig ist. Der Einsatz der Geräte muss durch Fachpersonal erfolgen.

TECHNISCHE DATEN (typ.)	+20°C, 24V DC
Funktionsprinzip	Lichttaster
Bauform	Gewinde
Länge	300 mm
Abmessung Faserbündel	Ø 2,5 mm
Öffnungswinkel	67°
Lichtaustritt	axial
Tastweite	85 mm
Einzelfaser	Ø 0,05 mm
Biegeradius	> 10 x Schlauch-Ø
Temperaturbeständigkeit	-40 ... + 180 °C (kurzzeitig bis +300 °C)
Schutzart	IP 60
Geeignet für	Verstärker für Glasfaser-Lichtleiter
Material	Edelstahl (Tastkopf) Glasfaser (Faser) Metallmantel (Ummantelung)