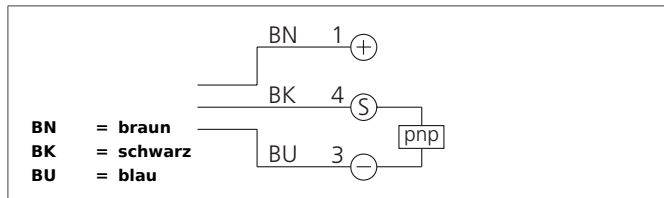


# OTV 30 K 600 P1K-TSSL

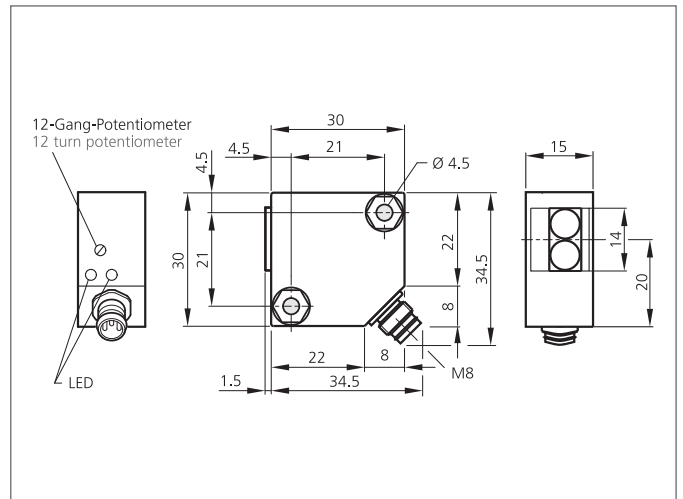
## Lichttaster

- Kleine Bauform
- Infrarotlicht
- Empfindlichkeit einstellbar, hoher Schaltabstand
- 12-Gang-Potentiometer



### Sicherheitshinweis

Diese Geräte sind nicht zulässig für Sicherheitsanwendungen, insbesondere bei denen die Sicherheit von Personen von der Gerätefunktion abhängig ist. Der Einsatz der Geräte muss durch Fachpersonal erfolgen.



TECHNISCHE DATEN (typ.)	+20°C, 24V DC
Funktionsprinzip	Lichttaster
Auswertung	digital
Größe	30 x 30 x 15 mm (Gehäuseabmaße)
Bauform	Quader
Sendelicht	Infrarot, 880 nm, getaktet
Normmessplatte	200 x 200 mm, weiß
Betriebsspannung	10 ... 36 V DC
Leerlaufstrom	< 15 mA
Hintergrundausbldung	nein
Tastweite	200 ... 600 mm einstellbar
Empfindlichkeitseinstellung	Potentiometer 12 Gang
Schaltausgang	pnp, 200 mA, NO
Schalthyterese	< 10 %
Spannungsfall	< 2,0 V
Schaltfrequenz	1000 Hz
Ansprech-/Abfallzeit	0,50 ms / 0,50 ms
Umgebungstemperatur Betrieb	-25 ... +55 °C
Temperaturdrift	0,3 %/K
Fremdlichtsicherheit	10 kLx
Isolationsspannungsfestigkeit	1.000 V
Schutzart	IP 65
Schutzklasse	III, Betrieb an Schutzkleinspannung
Gehäusematerial	Kunststoff (PBT)

# OTV 30 K 600 P1K-TSSL

## Lichttaster



<b>TECHNISCHE DATEN (typ.)</b>		<b>+20°C, 24V DC</b>
Material		Glas (Fenster)
Anschluss		Stecker, M8, 3-polig