



## Hauptmerkmale

Produktserie	OsiSense XU
Name der Reihe	Monomode
Typ des elektronischen Sensors	Optoelektronischer Sensor
Bezeichnung des Sensors	XUX
Sensorausführung	Design Kompakt 92 x 71
Erkennungssystem	Lichttaster
Material	Kunststoff
Typ des Ausgangssignals	Digital
Art des Hilfsspannungsversorgung	AC/DC
Verdrahtungstechnik	5-drahtig
Funktion digitaler Ausgang	1Ö/1S
Elektrische Verbindung	Schraubklemmenanschluss, 1 x 1,5 mm <sup>2</sup> or 1 x 0,75 mm <sup>2</sup> mit Adapter
Produktspezifische Anwendung	-
Emission	Infrarot Lichttaster
Nennschaltabstand	2,1 m Lichttaster

## Zusatzmerkmale

Gehäusematerial	PBT
Objektivmaterial	PMMA
Maximaler Schaltabstand	3 m Lichttaster
Ausgangstyp	Relais
Kabeleinführung	1 Einführung für M16 x 1,5 Kabelverschraubung, Kabelaußendurchmesser: 7-10 mm
Status-LED	1 LED (grün) für Versorgung 1 LED (gelb) für Ausgangsstatus
Versorgungsspannungsgrenzen	20-264 V AC
Schaltleistung in mA	3 A (cos φ = 1 für 0.5 Millionen Zyklen bei 1 Betriebszyklus pro Sekunde bei 250 V)
Taktfrequenz	<= 20 Hz
Spannungsabfall	<= 1.5 V (Status geschlossen)
Leistungsaufnahme	<= 35 mA (keine Last)
Leistungsaufnahme in W	2 W AC/DC
Bereitschaftsverzögerung	< 60 ms

Verzögerungsansprechzeit	< 25 ms
Verzögerungszeit Ausschaltzeit	< 25 ms
Einrichten	Empfindlichkeitseinstellung
Elektrische Lebensdauer	500000 Zyklen, $\cos \varphi = 0.4$ , 60 cyc/mn bei 250 V 500000 Zyklen, $\cos \varphi = 1$ , 60 cyc/mn bei 250 V
Tiefe	77 mm
Höhe	92 mm
Breite	31 mm
Produktgewicht	0,2 kg

## Montage

Produktzertifizierungen	CE CSA UL
Umgebungstemperatur bei Betrieb	-25-55 °C
Umgebungstemperatur bei Lagerung	-40...70 °C
Vibrationsfestigkeit	7 gn, Amplitude = +/- 1,5 mm (f = 10...55 Hz) entspricht IEC 60068-2-6
Stoßfestigkeit	30 gn (Dauer = 11 ms) entspricht IEC 60068-2-27
Schutzart (IP)	IP65 doppelt isoliert entspricht IEC 60529 IP67 doppelt isoliert entspricht IEC 60529

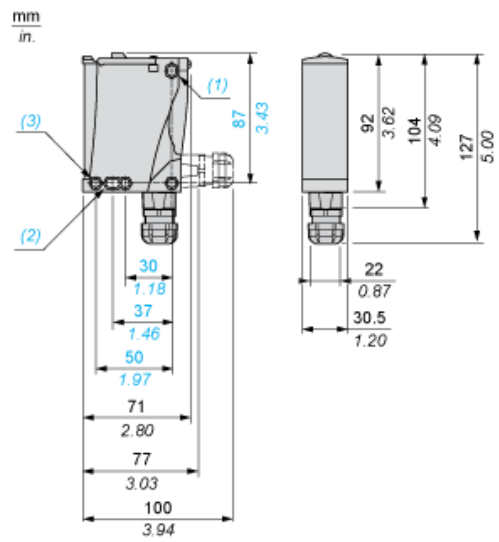
## Nachhaltigkeit

ROHS	Konform - seit 0914 - Schneider-Electric-Konformitätserklärung <a href="#">Schneider-Electric-Konformitätserklärung</a>
REACH	Produkt beinhaltet besorgniserregende Stoffe (SVHC) nicht über dem Schwellwert Produkt beinhaltet besorgniserregende Stoffe (SVHC) nicht über dem Schwellwert

## Vertragliche Gewährleistung

Periode	18 Monate
---------	-----------

Abmessungen



- (1) Langloch  $\varnothing$  5,5 x 7
- (2) Langloch  $\varnothing$  5,5 x 9
- (3) Langloch  $\varnothing$  5,5

---

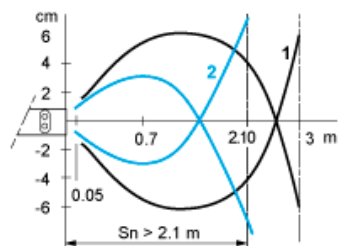
Schaltpläne

---

Relaisausgang AC/DC

Terminals		
1		AC/DC
2		AC/DC
3		NEIN
4		Relaismasse
5		NC

Erfassungskurven



- 1: Weiß 90%
- 2: Grau 18%

Objekt 10 x 10 cm