



# MLG10A-0140R10801

MLG-2 Pro

MESSENDE AUTOMATISIERUNGS-LICHTGITTER

**SICK**  
Sensor Intelligence.



### Bestellinformationen

| Typ               | Artikelnr. |
|-------------------|------------|
| MLG10A-0140R10801 | 1219287    |

Weitere Geräteausführungen und Zubehör → [www.sick.com/MLG-2\\_Pro](http://www.sick.com/MLG-2_Pro)



### Technische Daten im Detail

#### Merkmale

|  |   |
|--|---|
| <b>Version</b>                               | Pro   |
| <b>Technologie</b>                           | Sender/Empfänger  |
| <b>Kleinstes detektierbares Objekt (MDO)</b> | 10 mm, 14 mm <sup>1) 2) 3)</sup>  |
| <b>Strahlabstand</b>                         | 10 mm   |
| <b>Strahlanzahl</b>                          | 15  |
| <b>Überwachungshöhe</b>                      | 140 mm  |
| <b>Software features</b>                     | Q1 Anwesenheitskontrolle<br>Q2 / IN Teach Eingang<br>Q3 Anwesenheitskontrolle<br>Q4 / IN2 Anwesenheitskontrolle<br>Teach Standard Modus |
| <b>Im Lieferumfang</b>                       | 1 × Sender<br>1 × Empfänger<br>4/6 × QuickFix-Halterungen (ab 2 m Überwachungshöhe 6 QuickFix-Halterungen)<br>1 × Quickstart-Anleitung  |

<sup>1)</sup> MDO min. detektierbares Objekt bei hoher Messgenauigkeit.

<sup>2)</sup> MDO min. detektierbares Objekt bei Standard Messgenauigkeit.

<sup>3)</sup> Abhängig von Strahlabstand ohne Kreuzstrahleinstellung.

#### Mechanik/Elektrik

|                    |                    |
|--------------------|--------------------|
| <b>Lichtsender</b> | LED, Infrarotlicht |
|--------------------|--------------------|

<sup>1)</sup> Ohne Last.

<sup>2)</sup> , Ohne Last bei 24 V.

<sup>3)</sup> Betrieb im Außenbereich nur mit einem externen Schutzgehäuse.

|  |  |
|--|--|
| <b>Gehäuseform (Lichtaustritt)</b>       | Robust   |
| <b>Wellenlänge</b>                       | 850 nm   |
| <b>Versorgungsspannung U<sub>v</sub></b> | DC 18 V ... 30 V <sup>1)</sup>   |
| <b>Stromaufnahme Sender</b>              | 55,75 mA <sup>2)</sup>   |
| <b>Stromaufnahme Empfänger</b>           | 123 mA <sup>2)</sup>   |
| <b>Restwelligkeit</b>                    | < 5 V <sub>ss</sub>  |
| <b>Ausgangsstrom I<sub>max</sub></b>     | 100 mA   |
| <b>Ausgangslast kapazitiv</b>            | 100 nF   |
| <b>Ausgangslast induktiv</b>             | 1 H  |
| <b>Initialisierungszeit</b>              | < 1 s  |
| <b>Abmessungen (B x H x T)</b>           | 34 mm x 223,3 mm x 30,6 mm   |
| <b>Anschlussart</b>                      | Stecker M12, 8-polig   |
| <b>Gehäusematerial</b>                   | Aluminium  |
| <b>Anzeige</b>                           | LED  |
| <b>Schutzart</b>                         | IP65, IP67<br><sup>3)</sup>  |
| <b>Schutzschaltungen</b>                 | U <sub>v</sub> -Anschlüsse verpolsicher, Ausgang Q kurzschlussgeschützt, Störimpulsunterdrückung |
| <b>Schutzklasse</b>                      | III  |
| <b>Gewicht</b>                           | 0,547 kg   |
| <b>Frontscheibe</b>                      | PMMA   |
| <b>Option</b>                            | Nicht vorhanden  |

<sup>1)</sup> Ohne Last.

<sup>2)</sup> , Ohne Last bei 24 V.

<sup>3)</sup> Betrieb im Außenbereich nur mit einem externen Schutzgehäuse.

## Performance

|                            |                                    |
|----------------------------|------------------------------------|
| <b>Maximale Reichweite</b> | 12 m <sup>1)</sup>                 |
| <b>Minimale Reichweite</b> | ≥ 0 m                              |
| <b>Betriebsreichweite</b>  | 8,5 m                              |
| <b>Ansprechzeit</b>        | 3,6 ms <sup>2)</sup> <sup>3)</sup> |

<sup>1)</sup> Keine Reserve für Umwelteinflüsse und Alterung der Diode.

<sup>2)</sup> Ohne high speed.

<sup>3)</sup> Mit ohmscher Last.

## Schnittstellen

|                      |                 |
|----------------------|-----------------|
| <b>Schnittstelle</b> | 4 x Q (IO-Link) |
|----------------------|-----------------|

## Umgebungsdaten

|                                    |                                  |
|------------------------------------|----------------------------------|
| <b>EMV</b>                         | EN 60947-5-2                     |
| <b>Umgebungstemperatur Betrieb</b> | -30 °C +55 °C                    |
| <b>Umgebungstemperatur Lager</b>   | -40 °C +70 °C                    |
| <b>Fremdlichtunempfindlichkeit</b> | Direkt: 150.000 lx <sup>1)</sup> |

<sup>1)</sup> Outdoormodus.

<sup>2)</sup> Gleichlichtfest indirekt.

|                          |   |
|--------------------------|---|
|                          | Indirekt: 200.000 lx <sup>2)</sup>  |
| <b>Schwingfestigkeit</b> | Schwingen sinusförmig 10-150 Hz 5 g   |
| <b>Schockbelastung</b>   | Dauerschocks 10 g, 16 ms, 1000 Schocks<br>Einzelschocks 15 g, 11 ms, 3 je Achse |
| <b>UL-File-Nr.</b>       | NRKH.E181493  |

<sup>1)</sup> Outdoormodus.

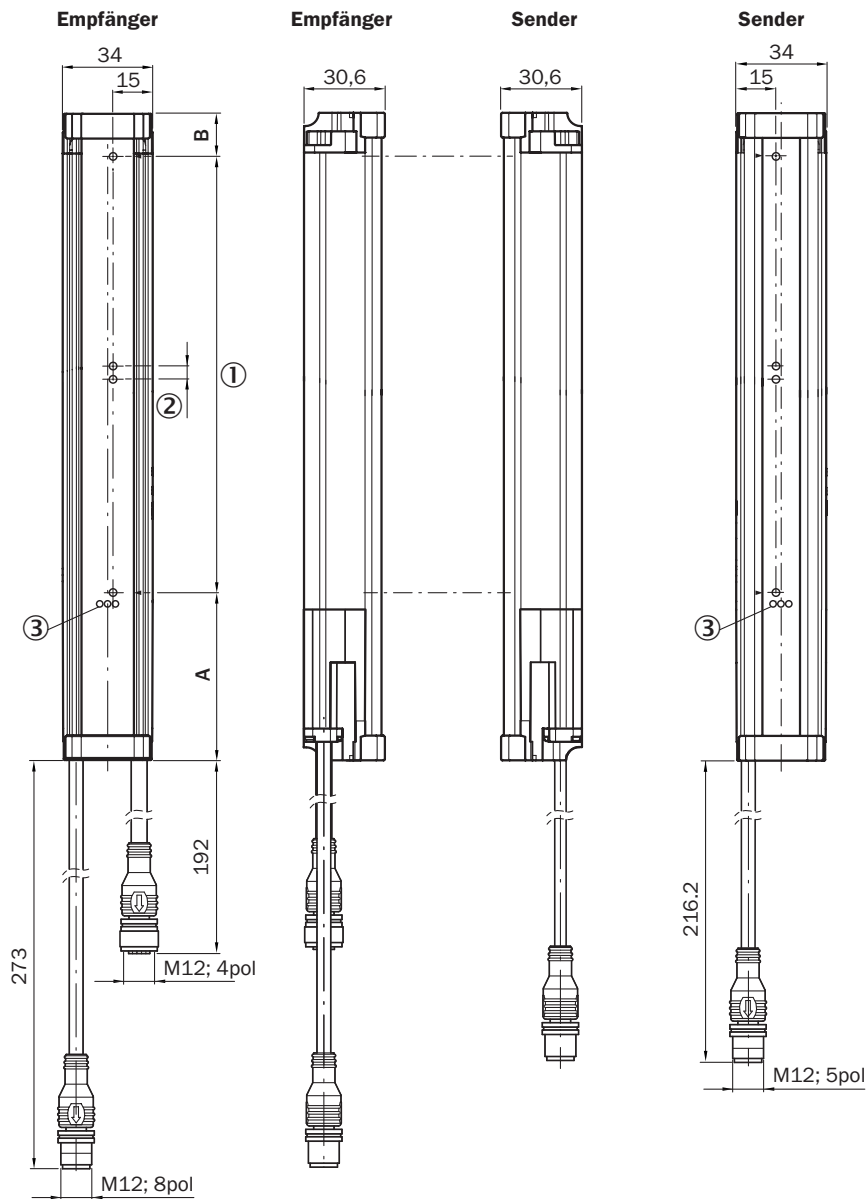
<sup>2)</sup> Gleichlichtfest indirekt.

### Klassifikationen

|                       |          |
|-----------------------|----------|
| <b>ECl@ss 5.0</b>     | 27270910 |
| <b>ECl@ss 5.1.4</b>   | 27270910 |
| <b>ECl@ss 6.0</b>     | 27270910 |
| <b>ECl@ss 6.2</b>     | 27270910 |
| <b>ECl@ss 7.0</b>     | 27270910 |
| <b>ECl@ss 8.0</b>     | 27270910 |
| <b>ECl@ss 8.1</b>     | 27270910 |
| <b>ECl@ss 9.0</b>     | 27270910 |
| <b>ETIM 5.0</b>       | EC002549 |
| <b>ETIM 6.0</b>       | EC002549 |
| <b>UNSPSC 16.0901</b> | 39121528 |

Maßzeichnung (Maße in mm)

Maßzeichnung



|                             | A <sup>1)</sup>         | B <sup>2)</sup> |
|-----------------------------|-------------------------|-----------------|
| <b>Strahlabstand 2,5 mm</b> | 62,25                   | 17,15           |
| <b>Strahlabstand 5 mm</b>   | 63,3                    | 16,1            |
| <b>Strahlabstand 10 mm</b>  | 68,3                    | 16,1            |
| <b>Strahlabstand 20 mm</b>  | 68,3/78,3 <sup>3)</sup> | 16,1            |
| <b>Strahlabstand 25 mm</b>  | 83,3                    | 16,1            |
| <b>Strahlabstand 30 mm</b>  | 88,3                    | 16,1            |
| <b>Strahlabstand 50 mm</b>  | 108,3                   | 16,1            |

<sup>1)</sup> Abstand: MLG-2 Kante - erster Strahl

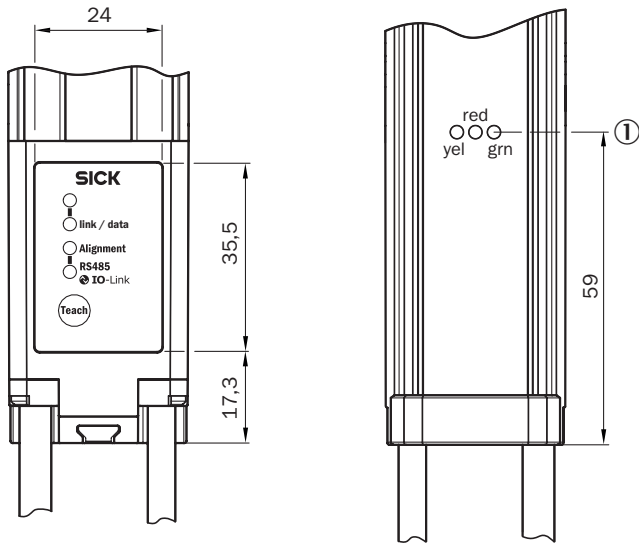
<sup>2)</sup> Abstand: MLG-2 Kante - letzter Strahl

<sup>3)</sup> MLG20x-xx**40**: 68,3 mm  
 MLG20x-xx**80**: 78,3 mm

- ① Überwachungshöhe (siehe optische Eigenschaften)
- ② Strahlabstand (RM)
- ③ Statusanzeige: LEDs grün, gelb, rot

## Einstellmöglichkeiten

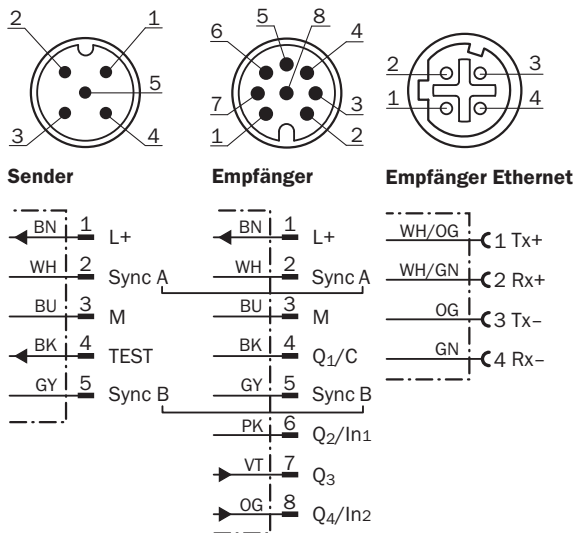
Einstellmöglichkeiten



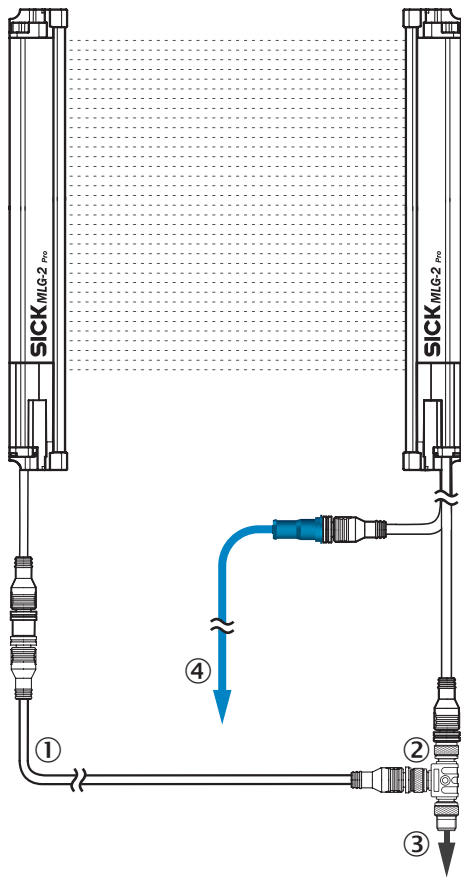
① Statusanzeige: LEDs grün, gelb, rot

## Anschlussart und -schema

Stecker M12, 5/8-polig, Schaltausgänge Q



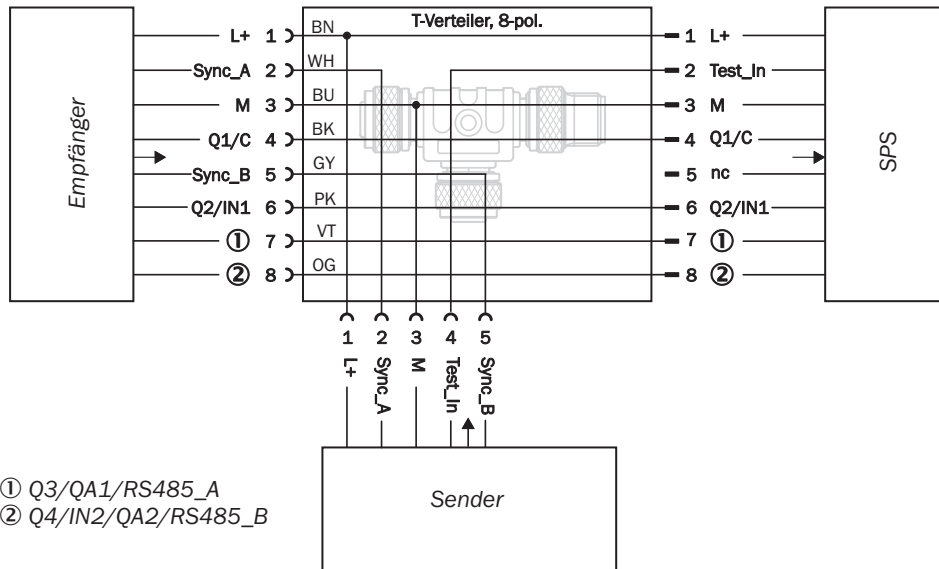
## Anschlussart



- ① Verbindungsleitung Sender (DSL-1205-GxxMC)
- ② T-Verteiler
- ③ Anschlussleitung (DOL-1205-GxxM/DOL-1208-GxxM)
- ④ Ethernet Verbindungsleitung

**Anschlussschema**

Anschlussschema T-Verteiler



**Empfohlenes Zubehör**

Weitere Geräteausführungen und Zubehör → [www.sick.com/MLG-2\\_Pro](http://www.sick.com/MLG-2_Pro)

|                                     | Kurzbeschreibung  | Typ                | Artikelnr. |
|-------------------------------------|---|--------------------|------------|
| <b>Adapter und Verteiler</b>        |   |                    |            |
|                                     |   | SBO-02F12-SM1      | 6053172    |
| <b>Steckverbinder und Leitungen</b> |   |                    |            |
|                                     | Kopf A: Dose, M12, 8-polig, gerade<br>Kopf B: loses Leitungsende<br>Leitung: spezieller Farbcode, PVC, geschirmt, 5 m   | DOL-1208-G05MF     | 6020664    |
|                                     | Kopf A: Dose, M12, 5-polig, gerade, A-kodiert<br>Kopf B: Stecker, M12, 5-polig, gerade, A-kodiert<br>Leitung: Sensor-/Aktor-Leitung, PUR, halogenfrei, ungeschirmt, 2 m | YF2A15-020UB5M2A15 | 2096009    |
|                                     | Kopf A: Dose, M12, 8-polig, gerade, A-kodiert<br>Kopf B: Stecker, M12, 8-polig, gerade, A-kodiert<br>Leitung: Sensor-/Aktor-Leitung, PUR, halogenfrei, geschirmt, 2 m   | YF2A28-020UA6M2A28 | 2096105    |
|                                     | Kopf A: Stecker, M12, 4-polig, gerade, D-kodiert<br>Kopf B: Stecker, RJ45, 8-polig, gerade<br>Leitung: Ethernet, paarweise verdreht, PUR, halogenfrei, geschirmt, 2 m   | YM2D24-020EA1MRJA4 | 6034414    |



## SICK AUF EINEN BLICK

SICK ist einer der führenden Hersteller von intelligenten Sensoren und Sensorlösungen für industrielle Anwendungen. Ein einzigartiges Produkt- und Dienstleistungsspektrum schafft die perfekte Basis für sicheres und effizientes Steuern von Prozessen, für den Schutz von Menschen vor Unfällen und für die Vermeidung von Umweltschäden.

Wir verfügen über umfassende Erfahrung in vielfältigen Branchen und kennen ihre Prozesse und Anforderungen. So können wir mit intelligenten Sensoren genau das liefern, was unsere Kunden brauchen. In Applikationszentren in Europa, Asien und Nordamerika werden Systemlösungen kundenspezifisch getestet und optimiert. Das alles macht uns zu einem zuverlässigen Lieferanten und Entwicklungspartner.

Umfassende Dienstleistungen runden unser Angebot ab: SICK LifeTime Services unterstützen während des gesamten Maschinenlebenszyklus und sorgen für Sicherheit und Produktivität.

**Das ist für uns „Sensor Intelligence.“**

## WELTWEIT IN IHRER NÄHE:

Ansprechpartner und weitere Standorte → [www.sick.com](http://www.sick.com)