



WT260-R260

W260

KOMPAKT-LICHTSCHRANKEN

SICK
Sensor Intelligence.



Abbildung kann abweichen



Bestellinformationen

Typ	Artikelnr.
WT260-R260	6009472

Im Lieferumfang enthalten: BEF-W260 (1)

Weitere Geräteausführungen und Zubehör → www.sick.com/W260

Technische Daten im Detail

Merkmale

Sensor-/ Detektionsprinzip	Reflexions-Lichttaster, Hintergrundausbldung
Abmessungen (B x H x T)	25 mm x 77,8 mm x 63 mm
Gehäuseform (Lichtaustritt)	Quaderförmig
Schaltabstand max.	0 mm ... 380 mm ¹⁾
Schaltabstand	0 mm ... 380 mm ²⁾ 75 mm ... 160 mm ³⁾
Lichtart	Infrarotlicht
Lichtsender	LED ⁴⁾
Lichtfleckgröße (Entfernung)	Ø 17 mm (300 mm)
Abstrahlwinkel	Ca. 1,5°
Einstellung	Potentiometer, 270°
Zeitart	One-Shot Einschaltverzögerung Ausschaltverzögerung Ohne Zeitverzögerung
Verzögerungszeit	Einstellbar am Zeitstufenwahlschalter, 0,1 s, 5 s Einstellbar am Zeiteinsteller

¹⁾ Tastgut mit 90 % Remission (bezogen auf Standard-Weiß, DIN 5033).

²⁾ Einsteller Schaltabstand auf MAX.

³⁾ Einsteller Schaltabstand auf MIN.

⁴⁾ Mittlere Lebensdauer: 100.000 h bei T_U = +25 °C.

Mechanik/Elektrik

Versorgungsspannung	12 V DC ... 240 V DC ¹⁾ 24 V AC ... 240 V AC ¹⁾
Leistungsaufnahme	≤ 5 VA
Schaltausgang	Relais, galvanisch getrennt ²⁾
Schaltfunktion	Schließer
Schaltart	Hell-/dunkelschaltend ²⁾
Schaltart wählbar	Wählbar, per Hell-/Dunkelumschalter
Schaltstrom (Schaltspannung)	3 A (240 V AC) 3 A (30 V DC)
Ansprechzeit	≤ 20 ms
Schaltfrequenz	25 Hz ³⁾
Anschlussart	Klemmenanschluss
Schutzschaltungen	A ⁴⁾ C ⁵⁾
Schutzklasse	II ⁶⁾
Gewicht	120 g
Gehäusematerial	Kunststoff, ABS
Werkstoff, Optik	Kunststoff, PC
Schutzart	IP66
Lieferumfang	Befestigungswinkel BEF-W260
Gebrauchskategorie	AC-15, DC-13, nach EN 60947-1
Umgebungstemperatur Betrieb	-25 °C ... +55 °C
Umgebungstemperatur Lager	-40 °C ... +70 °C
UL-File-Nr.	NRNT2.E128350 & NRNT8.E128350

¹⁾ ±10 %.

²⁾ Bei induktiver oder kapazitiver Last geeignete Funkenlöschung vorsehen.

³⁾ Bei Hell-Dunkel-Verhältnis 1:1.

⁴⁾ A = U_V-Anschlüsse verpolsicher.

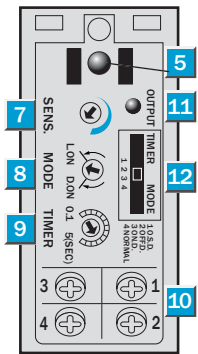
⁵⁾ C = Störpulsunterdrückung.

⁶⁾ Bemessungsspannung: 250 V AC/DC.

Klassifikationen

ECl@ss 5.0	27270904
ECl@ss 5.1.4	27270904
ECl@ss 6.0	27270904
ECl@ss 6.2	27270904
ECl@ss 7.0	27270904
ECl@ss 8.0	27270904
ECl@ss 8.1	27270904
ECl@ss 9.0	27270904
ETIM 5.0	EC002719
ETIM 6.0	EC002719
UNSPSC 16.0901	39121528

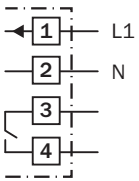
Einstell-Möglichkeiten



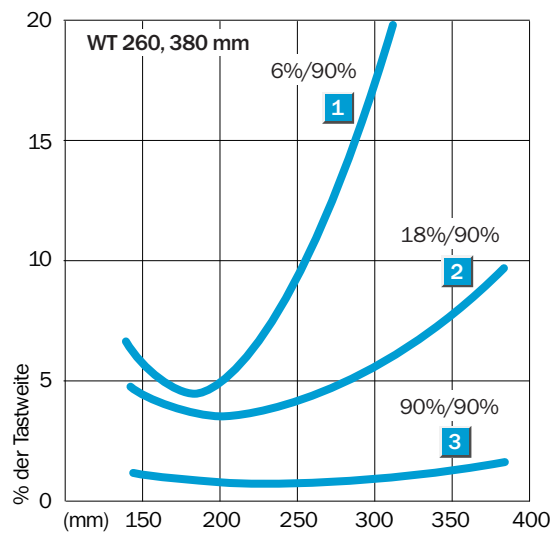
- ⑤ Empfangsanzeige, LED rot
- ⑦ Einstellung Schaltabstand
- ⑧ Hell-/ Dunkeldrehschalter: L = hellerschaltend, D = dunkelschaltend
- ⑨ Zeiteinsteller
- ⑩ Anschlussklemmen
- ⑪ Anschlussklemmen
- ⑫ Funktionsanzeige, LED rot, Schaltausgang aktiv

Anschlusschema

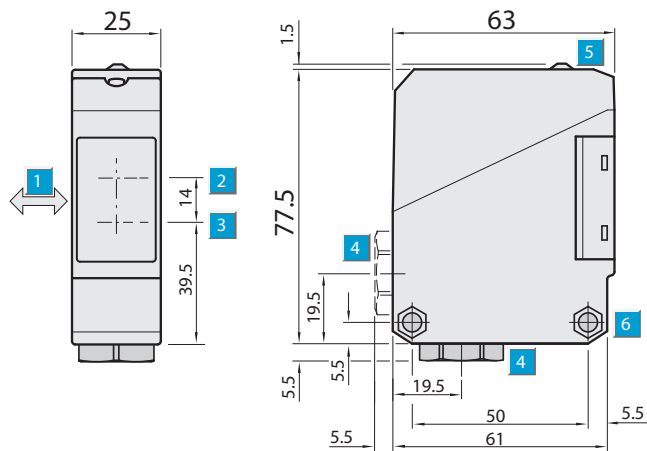
Cd-124



Kennlinie



Maßzeichnung (Maße in mm)



- ① Vorzugsrichtung des Tastgutes
- ② Mitte Optikachse Empfänger
- ③ Mitte Optikachse Sender
- ④ Leitungsdurchführung 1/2" PF für Leitungsdurchmesser 6 bis 10 mm wahlweise unten oder hinten
- ⑤ Empfangsanzeige rot
- ⑥ Durchgangsbohrung \varnothing 5,2 mm, beidseitig für Sechskantmutter M5

SICK AUF EINEN BLICK

SICK ist einer der führenden Hersteller von intelligenten Sensoren und Sensorlösungen für industrielle Anwendungen. Ein einzigartiges Produkt- und Dienstleistungsspektrum schafft die perfekte Basis für sicheres und effizientes Steuern von Prozessen, für den Schutz von Menschen vor Unfällen und für die Vermeidung von Umweltschäden.

Wir verfügen über umfassende Erfahrung in vielfältigen Branchen und kennen ihre Prozesse und Anforderungen. So können wir mit intelligenten Sensoren genau das liefern, was unsere Kunden brauchen. In Applikationszentren in Europa, Asien und Nordamerika werden Systemlösungen kundenspezifisch getestet und optimiert. Das alles macht uns zu einem zuverlässigen Lieferanten und Entwicklungspartner.

Umfassende Dienstleistungen runden unser Angebot ab: SICK LifeTime Services unterstützen während des gesamten Maschinenlebenszyklus und sorgen für Sicherheit und Produktivität.

Das ist für uns „Sensor Intelligence.“

WELTWEIT IN IHRER NÄHE:

Ansprechpartner und weitere Standorte → www.sick.com