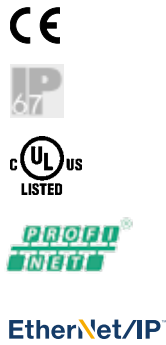


VISOR® V10 Objektsensor

Vision-Sensor Advanced für Objekterkennung, 6 mm



PRODUKT-HIGHLIGHTS

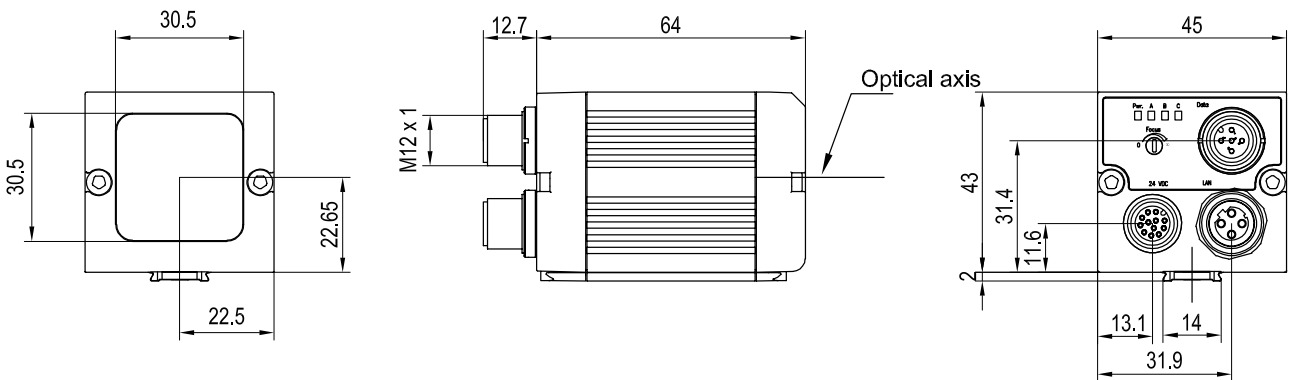
- Einfach zu bedienende Konfigurations- und Viewer-Software mit gestaffelten Benutzerrechten
- Detektoren für Objekterkennung
- Metrische Welt- und Roboterkoordinaten per Mausklick
- Präzise Lagebestimmung: X/Y-Position und Drehlage
- Umfangreiche Logikfunktionen für die digitalen Schaltausgänge
- Encodereingang

Optische Daten		Funktionen	
Auflösung	736 x 480 Pixel	Anzahl Jobs / Detektoren	max. 255 / max. 255
CMOS	1/3", monochrom	Detektoren	Kontur; Mustervergleich, Messschieber, BLOB, Kontrast, Helligkeit, Graustufe
Eingebautes Objektiv, Brennweite	6 mm, Fokuslage einstellbar	Eigenschaften	Lagenachführung: X/Y und Drehlage; Mustervergleich / Kontur: Einlernen und Erkennen von Mustern und Konturen; Messschieber: Abstand zwischen Kanten; BLOB; Grauschwelle, Helligkeit: Bewerten von Helligkeiten; Kontrast: Bewertung des Kontrasts
Einstellbereich	6 mm bis unendlich	Typische Zykluszeit	typ. 20 ms Mustervergleich typ. 30 ms Kontur typ. 8 ms Messschieber typ. 30 ms BLOB typ. 2 ms Helligkeit typ. 2 ms Kontrast typ. 2 ms Grauschwelle
Integrierte Beleuchtung	weiße, rote, infrarote LEDs		
Mindest-Sichtfeld X x Y	5 x 4 mm ²		
Elektrische Daten		Mechanische Daten	
Betriebsspannung +U _b	18 ... 26,4V DC ¹	Abmessungen	65 x 45 x 45 mm (ohne Stecker)
Stromaufnahme (ohne Beleuchtung und I/O)	≤ 120 mA	Schutzart	IP 67
Stromaufnahme (ohne I/O)	≤ 200 mA	Material Gehäuse	Aluminium, Kunststoff
Schutzschaltungen	Verpolschutz U _b / Kurzschlusschutz alle Ausgänge	Material Frontscheibe	Kunststoff
Bereitschaftsverzug	ca. 13 s nach Power on	Umgebungstemperatur: Betrieb	0 ... +50 °C ²
Ausgänge	PNP/NPN (umschaltbar)	Umgebungstemperatur: Lager	-20 ... +60 °C ²
Max. Ausgangsstrom (je Ausgang)	50 mA, 100 mA (Pin 12)	Gewicht	ca. 160 g
Eingänge	PNP/NPN High > U _b -1V, Low < 3V	Steckeranschluss	Versorgung und I/O M12, 12-polig, Ethernet M12, 4-polig, Daten M12, 5-polig
Eingangswiderstand	> 20 kΩ	Schwing- und Schockfestigkeit	EN 60947-5-2
Encodereingang	High > 4V		
Schnittstellen	Ethernet (LAN), RS422, RS232, EtherNet/IP, PROFINET, SensoWeb		
Ein-/Ausgänge	2 Ein-, 4 Ausgänge, 4 wählbare Ein-/Ausgänge		

¹ max. Restwelligkeit < 5V_{ss} ² 80 % Luftfeuchtigkeit, nichtkondensierend

Beleuchtung	Schärfentiefe	Bestellbezeichnung	Artikel-Nr.
weiß	normal	V10-OB-A1-W6	535-91001
weiß	erhöht	V10-OB-A1-W6D	535-91013
rot	normal	V10-OB-A1-R6	535-91003
rot	erhöht	V10-OB-A1-R6D	535-91016
infrarot	normal	V10-OB-A1-I6	535-91006
infrarot	erhöht	V10-OB-A1-I6D	535-91019

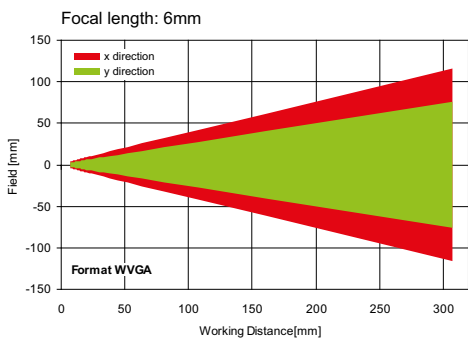
Vision-Sensor VISOR®



153-00911

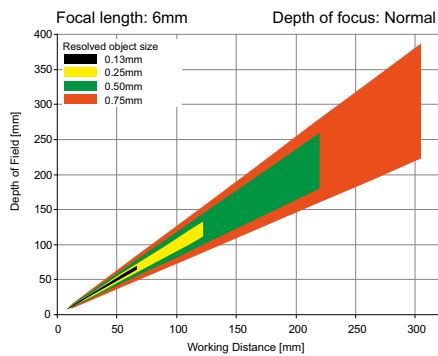
4

Sichtfeld



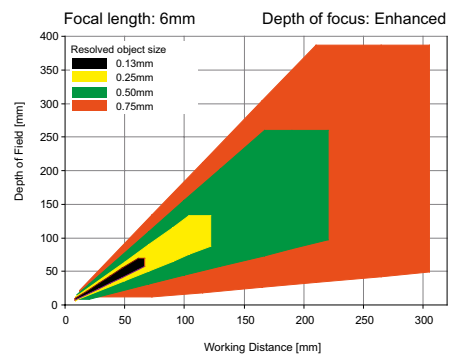
155-01422

Schärfentiefe: Normal



155-01409

Schärfentiefe: Erhöht



155-01421

Zubehör

Anschlusskabel	ab Seite A-38
Beleuchtungen	ab Seite A-30
Halterungen	ab Seite A-14
Schnittstellenzubehör	ab Seite A-42