

FT 80 RLA

Abstandssensor mit RS485 Schnittstelle



PRODUKT-HIGHLIGHTS

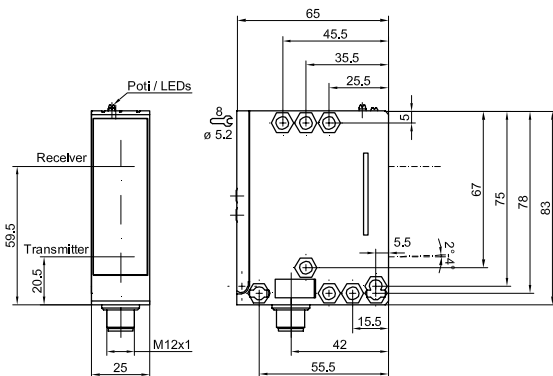
- Großer Arbeitsabstand
- 2 Schaltausgänge, 1 Analogausgang 4 ... 20 mA
- Hohe Auflösung (0,1 % vom Messbereich)
- Typ S1 mit serieller Bus-Schnittstelle (RS485 Halbduplex)
- Einstellmöglichkeit per Teach-in, Typ S1 auch per Software
- Großer Funktionsumfang

Optische Daten		Funktionen	
Arbeitsbereich	250 ... 750 mm ¹	Anzeige LED grün	Betriebsspannungsanzeige
Messbereich	500 mm	Anzeige LED gelb	Schaltausgangsanzeige
Lichtart	Laser, rot 650 nm	Anzeige LED rot	Zustandsanzeige
Laserklasse (IEC 60825-1)	1	Tastweitereinstellung	per Teach-in Taste und Steuereingang
Auflösung	< 0,1 % vom Messbereichsendwert	Einstellmöglichkeiten	Tastenverriegelung per Steuereingang
Linearität	< 0,25 % vom Messbereichsendwert	Werkseinstellung	max. Tastweite und N.O.
Elektrische Daten		Mechanische Daten	
Betriebsspannung +U _b	18 ... 30V DC	Abmessungen	83 x 65 x 25 mm
Leerlaufstrom I ₀	≤ 40 mA	Schutzart	IP 67 ²
Ausgangsstrom I _e	≤ 100 mA	Material Gehäuse	PBT
Schutzschaltungen	Verpolschutz U _b / Kurzschlusschutz Q (nicht Typ S1)	Material Frontscheibe	PMMA
Schutzklasse	2	Anschlussart	siehe Auswahltabelle
Bereitschaftsverzug	≤ 300 ms	Umgebungstemperatur: Betrieb	-10 ... +60 °C
Schaltausgang Q ₁ / Q ₂	PNP	Umgebungstemperatur: Lager	-20 ... +80 °C
Ausgangsfunktion	N.O. / N.C.	Gewicht	107 g
Analogausgang	4 ... 20 mA		
Temperaturdrift	< 0,02 % vom Arbeitsbereichsendwert / K		
Bürde	≤ 500 Ω empfohlen		
Schaltfrequenz f (ti/tp 1:1)	≤ 1000 Hz		
Ansprechzeit	0,4 ms (wenn Mittelwertbildung = aus) / 4 ms / 40 ms		
Serielle Schnittstelle	siehe Auswahltabelle		

¹ Bezugsmaterial: Kodak grau, 18 % ² mit geschlossenem IP 67 Stecker

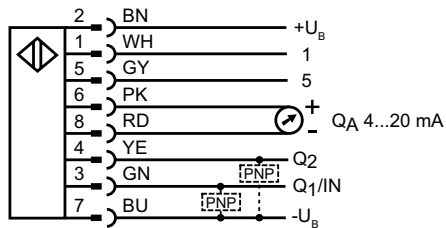
Arbeitsbereich	Messbereich	Auflösung	Linearität	Serielle Schnittstelle	Anschlussart	Bestellbezeichnung	Artikel-Nr.
250 ... 750 mm	500 mm	0,1 mm	0,25 mm	–	Stecker, M12x1, 8-polig	FT 80 RLA-500-L8	574-41020
250 ... 750 mm	500 mm	0,1 mm	0,25 mm	RS485	Stecker, M12x1, 8-polig	FT 80 RLA-500-S1L8	574-41024

Steckeranschluss



153-00347

Anschluss 8-polig



154-00127

Typ

FT 80 RLA-500-S1L8
FT 80 RLA-500-L8

Pin 1

RS485 Y/A
nicht belegt

Pin 5

RS485 Z/B
nicht belegt

6

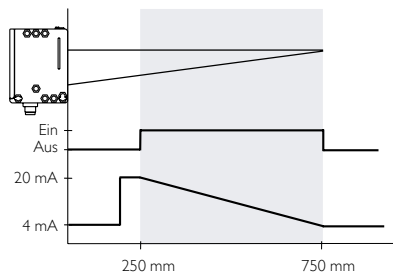
Analogkennlinie

Arbeitsbereich (Werkseinstellung)

OK LED (grün)
(Good Target)

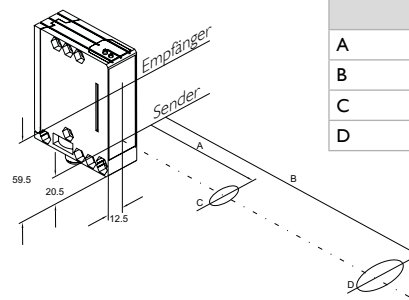
Analogausgang
(invertierbar)

FT 80 RLA 500 ...



155-00143

Lichtfleckgeometrie



	FT 80 RLA 500 ...
A	250 mm
B	750 mm
C	1,9 mm × 1,2 mm
D	2,7 mm × 1,9 mm

155-00157

Zubehör

Anschlusskabel

ab Seite A-38

Halterungen

ab Seite A-4