



**Bestellbezeichnung**

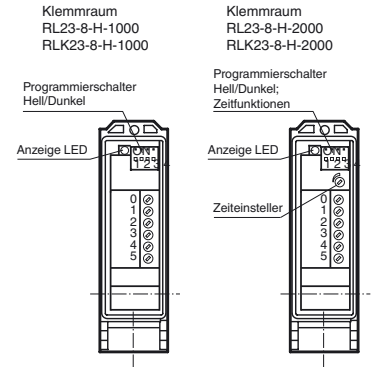
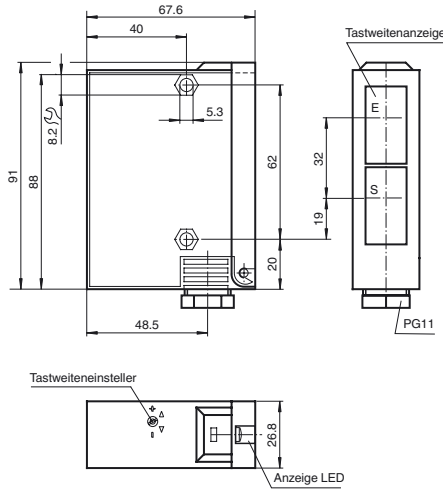
**RLK23-8-H-1000-IR/31/116**

Reflexionslichttaster HGA  
mit Klemmraum

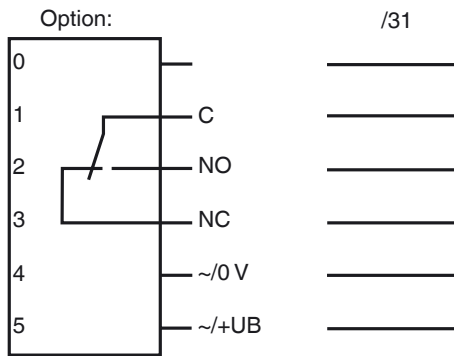
**Merkmale**

- Einstellbare Hintergrundausbldung
- Infrarotlicht
- Robustes Kunststoffgehäuse
- Optikfläche aus kratzfestem Glas

**Abmessungen**



**Elektrischer Anschluss**



Veröffentlichungsdatum: 2017-10-20 10:09 Ausgabedatum: 2017-10-20 419481\_ger.xml

**Technische Daten****Allgemeine Daten**

Tastbereich	50 ... 1000 mm
Tastbereich min.	50 ... 150 mm
Tastbereich max.	50 ... 1000 mm
Lichtsender	IREDD
Lichtart	infrarot, Wechsellicht
Schwarz-/Weiß-Differenz (6%/90%)	< 10 %
Lichtfleckdurchmesser	25 mm bei Tastweite 1000 mm
Öffnungswinkel	1,5 °
Fremdlichtgrenze	12000 Lux

**Kenndaten funktionale Sicherheit**

MTTF <sub>d</sub>	850 a
Gebrauchsdauer (T <sub>M</sub> )	20 a
Diagnosedeckungsgrad (DC)	0 %

**Anzeigen/Bedienelemente**

Funktionsanzeige	LED gelb, leuchtet bei belichtetem Empfänger
Bedienelemente	Programmierschalter für Hell-/Dunkel-Umschaltung
Bedienelemente	Tastweiteneinsteller

**Elektrische Daten**

Betriebsspannung	U <sub>B</sub>	12 ... 240 V AC/DC (automatische Anpassung an +UB)
Leistungsaufnahme	P <sub>0</sub>	3 VA

**Ausgang**

Schaltungsart	hell-/dunkelschaltend	
Signalausgang	1 Relaisausgang, 1 Wechsler	
Schaltspannung	max. 240 V AC	
Schaltstrom	max. 2 A	
Schaltfrequenz	f	10 Hz
Ansprechzeit	50 ms	

**Umgebungsbedingungen**

Umgebungstemperatur	-20 ... 60 °C (-4 ... 140 °F)
Lagertemperatur	-20 ... 75 °C (-4 ... 167 °F)

**Mechanische Daten**

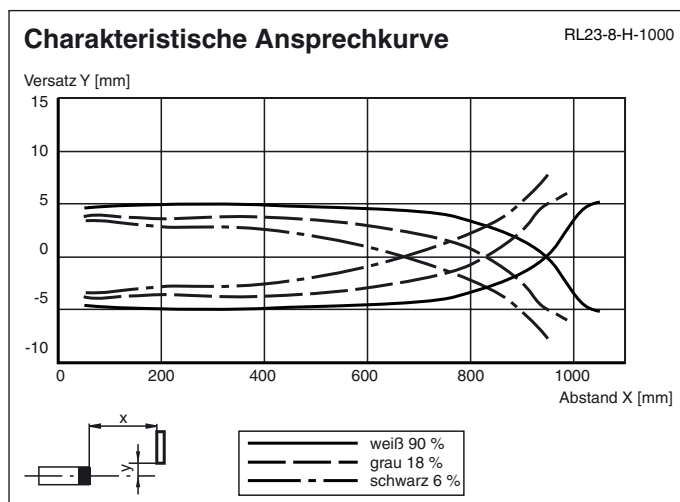
Gehäusebreite	26,8 mm
Gehäusehöhe	91 mm
Gehäusetiefe	67,6 mm
Schutzart	IP65
Anschluss	Klemmraum
Material	
Gehäuse	Terluran® GV15
Lichtaustritt	Glas
Masse	180 g

**Normen- und Richtlinienkonformität**

Normenkonformität	
Produktnorm	EN 60947-5-2:2007 IEC 60947-5-2:2007

**Zulassungen und Zertifikate**

EAC-Konformität	TR CU 020/2011 TR CU 004/2011
UL-Zulassung	cULus
CCC-Zulassung	Certified by China Compulsory Certification (CCC)

**Kurven/Diagramme****Zubehör****OMH-05**

Montagehilfe für Rundprofil ø 12 mm oder Flachprofil 1,5 mm ... 3 mm

**OMH-07**

Montagehilfe für Rundprofil ø 12 mm oder Flachprofil 1,5 mm ... 3 mm

**OMH-21**

Haltewinkel

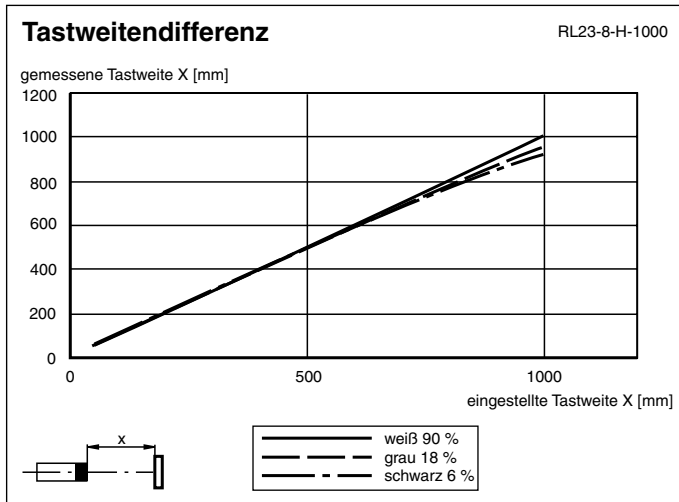
**OMH-22**

Haltewinkel

**OMH-RLK29-HW**

Haltewinkel für rückseitige Wandmontage

Weiteres Zubehör finden Sie im Internet unter [www.pepperl-fuchs.com](http://www.pepperl-fuchs.com)



**Hell-/Dunkel Umschalter**

ON	Dunkelschaltung
ON	Hellschaltung

Veröffentlichungsdatum: 2017-10-20 10:09 Ausgabedatum: 2017-10-20 419481\_ger.xml