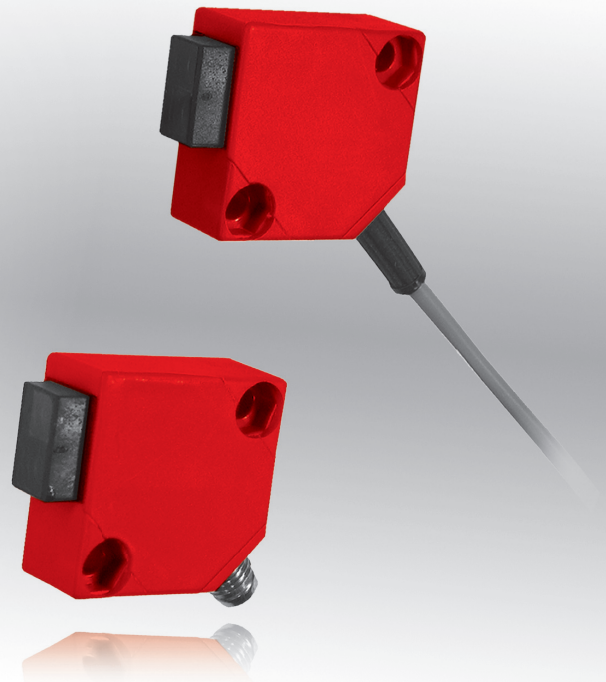


Einweg-Schranken, Reflex-Schranken, Taster 1900

Abmessungen	15 x 30 x 30mm		
Einweg-Schranken	Reichweite	bis 12m	
Reflex-Schranken	Reichweite	bis 4m	
Taster	Tastweite	bis 1200mm	



- ✓ **Kratzfeste Glasoptik**
- ✓ **Hohe Schaltfrequenz**
- ✓ **Große Reichweiten**
- ✓ **LED-Anzeigen für Schaltsignal und Toleranz der Funktionsreserve**
- ✓ **Geräte mit Alarmausgang**
- ✓ **Auch mit antivalentem Schaltausgang**
- ✓ **Anschluss über M8-Stecker oder Kabel**
- ✓ **Glasfaserverstärktes Kunststoffgehäuse**

**Taster auch mit Triangulation
Rotlicht Reflex-Schranken mit Polfilter**



Beschreibung

Die optischen Sensoren dieser Serie verfügen über kompakte Abmessungen und ein robustes Gehäuse. Durch ihre kleine Bauform können sie in Bereichen eingesetzt werden, die nur wenig Platz zum Einbau aufweisen.

Diese Geräte verfügen über eine Empfindlichkeitseinstellung über das rückseitig angebrachte Potenziometer.

Anstelle dessen besteht bei den Sendern der Einwegschranken die Möglichkeit, über einen Testeingang eine Funktionsüberwachung des Sensorpaares vorzunehmen. Hierzu wird das 0V-Potenzial (GND) der Spannungsversorgung auf den entsprechenden Kontakt (4/sw) des Senders gelegt. Hierdurch wird die Sendediode abgeschaltet. Damit lässt sich, durch Auswertung des Empfängersignales in der Steuerung, auch die grundsätzliche Ausrichtung des Senders auf den Empfänger überprüfen.

Die Varianten mit Alarm-Signal schalten den entsprechenden Ausgang durch, wenn der sichere Schaltbereich der Funktionsreserve verlassen wird.

Die Geräte sind wahlweise mit festem Anschlusskabel oder mit M8-Stecker (3 oder 4-polig) verfügbar.

Die Reflexschranken besitzen ein Sendeelement, das mit sichtbarem Rotlicht arbeitet. Somit wird hierbei die Einstellung und die Ausrichtung auf das zu erfassende Objekt und den Reflektor sehr vereinfacht. Auch die Taster für den Nahbereich (bis 150mm) arbeiten mit Rotlicht.

Zusätzlich verfügen diese über eine hervorragende Tastweitenunabhängigkeit, bezogen auf Farbe und Struktur der Objektflächen. Dieses wird durch das Arbeitsprinzip der Triangulation erreicht, womit auch eine gute Hintergrundausblendung erzielt wird.

Anwendungsbeispiele

- ▶ Zuverlässige Positionierungsaufgaben in der Automatisierungstechnik
- ▶ Anwesenheitskontrolle durch Erfassung unterschiedlichster Objekte
- ▶ Überwachung und Kantenerfassung von Objekt- und Stapelhöhen
- ▶ Berührungslose Lageerkennung kleiner und großer Teile

Artikel-Nr.	OE150105	OE150175	OE150275
Variante	Einweg-Schranke Empfänger	Einweg-Schranke Empfänger	Einweg-Schranke Empfänger
Ausgangssignal	pnp, Dunkelschaltung	pnp, Dunkelschaltung	pnp, Hellschaltung
Anschluss	Kabel	M8-Stecker	M8-Stecker
Artikel-Nr.	OS150005	OS150075	OS150075
Variante	Einweg-Schranke Sender	Einweg-Schranke Sender	Einweg-Schranke Sender
Anschluss	Kabel	M8-Stecker	M8-Stecker
Reichweite	6m	6m	6m
TECHNISCHE DATEN			
Reichweite	6m	6m	6m
Ausgangssignal**	pnp, Dunkelschaltung	pnp, Dunkelschaltung	pnp, Hellschaltung
Betriebsspannung	10 ... 35V DC	10 ... 35V DC	10 ... 35V DC
Stromaufnahme (ohne Last)	≤ 15mA* / ≤ 10mA**	≤ 15mA* / ≤ 10mA**	≤ 15mA* / ≤ 10mA**
Ausgangsstrom (max. Last)**	200mA	200mA	200mA
Spannungsabfall (max. Last)**	2V DC	2V DC	2V DC
Sendeelement (getaktet)*	LED, Infrarotlicht	LED, Infrarotlicht	LED, Infrarotlicht
Wellenlänge*	880nm	880nm	880nm
Bereitschaftsverzögerung	100ms	100ms	100ms
Schaltfrequenz**	1kHz	1kHz	1kHz
Anzeige (Signal)**	LED gelb	LED gelb	LED gelb
Anzeige (Funktionsreserve)**	LED grün	LED grün	LED grün
Einstellung (Empfindlichkeit)**	Potenzimeter	Potenzimeter	Potenzimeter
Testeingang*	GND/0V: Pin4/sw	GND/0V: Pin4/sw	GND/0V: Pin4/sw
Ausgang (Alarm)**	-	-	-
Kurzschlussfest	+	+	+
Verpolungssicher	+	+	+
Abmessungen	15x30x30mm	15x30x30mm	15x30x30mm
Material (Gehäuse)	Kunststoff PBTP	Kunststoff PBTP	Kunststoff PBTP
Material (Frontscheibe)	Glas	Glas	Glas
Temperatur (Betrieb)	-25 ... +55°C	-25 ... +55°C	-25 ... +55°C
Schutzart (EN 60529)	IP65	IP65	IP65
Anschluss	2m PVC Kabel, 3-adrig	M8-Stecker, 3-polig	M8-Stecker, 3-polig
Anschlusszubehör	-	z.B. VK200075	z.B. VK200075
Montagezubehör	AO000045	AO000045	AO000045
Montagezubehör (Uni-Halter)	AY000114	AY000114	AY000114
* nur Sender ** nur Empfänger			

Einweg-Schranken, Reflex-Schranken, Taster 1900

Artikel-Nr.	OE150400	OE150470	OE150770
Variante	Einweg-Schranke Empfänger	Einweg-Schranke Empfänger	Einweg-Schranke Empfänger
Anschluss	Kabel	M8-Stecker	M8-Stecker
Ausgangssignal	pnp, Dunkel-/Hellschaltung	pnp, Dunkel-/Hellschaltung	pnp, Dunkelschaltung, Alarm
Artikel-Nr.	OS150000	OS150070	OS150070
Variante	Einweg-Schranke Sender	Einweg-Schranke Sender	Einweg-Schranke Sender
Anschluss	Kabel	M8-Stecker	M8-Stecker
Reichweite	12m	12m	12m
TECHNISCHE DATEN			
Reichweite	12m	12m	12m
Ausgangssignal**	pnp, Dunkel-/Hellschaltung	pnp, Dunkel-/Hellschaltung	pnp, Dunkelschaltung, Alarm
Betriebsspannung	10 ... 35V DC	10 ... 35V DC	10 ... 35V DC
Stromaufnahme (ohne Last)	≤ 15mA* / ≤ 10mA**	≤ 15mA* / ≤ 10mA**	≤ 15mA* / ≤ 10mA**
Ausgangsstrom (max. Last)**	200mA	200mA	200mA
Spannungsabfall (max. Last)**	2V DC	2V DC	2V DC
Sendeelement (getaktet)*	LED, Infrarotlicht	LED, Infrarotlicht	LED, Infrarotlicht
Wellenlänge*	880nm	880nm	880nm
Bereitschaftsverzögerung**	100ms	100ms	100ms
Schaltfrequenz**	1kHz	1kHz	1kHz
Anzeige (Signal)**	LED gelb	LED gelb	LED gelb
Anzeige (Funktionsreserve)**	LED grün	LED grün	LED grün
Einstellung (Empfindlichkeit)**	Potenzimeter	Potenzimeter	Potenzimeter
Testeingang*	GND/0V: Pin4/sw	GND/0V: Pin4/sw	GND/0V: Pin4/sw
Ausgang (Alarm)**	-	-	+
Kurzschlussfest	+	+	+
Verpolungssicher	+	+	+
Abmessungen	15x30x30mm	15x30x30mm	15x30x30mm
Material (Gehäuse)	Kunststoff PBTP	Kunststoff PBTP	Kunststoff PBTP
Material (Frontscheibe)	Glas	Glas	Glas
Temperatur (Betrieb)	-25 ... +55°C	-25 ... +55°C	-25 ... +55°C
Schutzart (EN 60529)	IP67	IP67	IP67
Anschluss	3m PVC Kabel, 4-adrig	M8-Stecker, 4-polig	M8-Stecker, 4-polig
Anschlusszubehör	-	z.B. VK200375	z.B. VK200375
Montagezubehör (beiliegend)	AO000045	AO000045	AO000045
Montagezubehör (Uni-Halter)	AY000114	AY000114	AY000114
* nur Sender			
** nur Empfänger			

Artikel-Nr.	OR150105	OR150175
Reichweite	2m	2m
Variante	Reflex-Schranke mit Polfilter	Reflex-Schranke mit Polfilter
Ausgang	pnp, Dunkelschaltung	pnp, Dunkelschaltung
Anschluss	Kabel	M8-Stecker
Artikel-Nr.	-	OR150275
Reichweite	-	2m
Variante	-	Reflex-Schranke mit Polfilter
Ausgang	-	pnp, Hellschaltung
Anschluss	-	M8-Stecker
TECHNISCHE DATEN		
Reichweite	2m	2m
Ausgangssignal	pnp, Dunkelschaltung	siehe oben
Betriebsspannung	10 ... 35V DC	10 ... 35V DC
Stromaufnahme (ohne Last)	≤ 15mA	≤ 15mA
Ausgangsstrom (max. Last)	200mA	200mA
Spannungsabfall (max. Last)	2V DC	2V DC
Sendeelement (getaktet)	LED, Rotlicht	LED, Rotlicht
Wellenlänge	660nm	660nm
Bereitschaftsverzögerung	100ms	100ms
Schaltfrequenz	1kHz	1kHz
Anzeige (Signal)	LED gelb	LED gelb
Anzeige (Funktionsreserve)	LED grün	LED grün
Empfindlichkeitseinstellung	Potenzimeter	Potenzimeter
Ausgang (Alarm)	-	-
Kurzschlussfest	+	+
Verpolungssicher	+	+
Abmessungen	15x30x30mm	15x30x30mm
Material (Gehäuse)	Kunststoff PBTP	Kunststoff PBTP
Material (Frontscheibe)	Glas	Glas
Temperatur (Betrieb)	-25 ... +55°C	-25 ... +55°C
Schutzart (EN 60529)	IP65	IP65
Anschluss	2m Kabel, PVC, 3-adrig	M8-Stecker, 3-polig
Anschlusszubehör	-	z.B. VK200075
Montagezubehör	AO000045	AO000045
Montagezubehör (Uni-Halter)	AY000114	AY000114

Einweg-Schranken, Reflex-Schranken, Taster 1900

Artikel-Nr.	OR150400	OR150470
Reichweite	4m	4m
Variante	Reflex-Schranke mit Polfilter	Reflex-Schranke mit Polfilter
Ausgang	pnp, Hell-/Dunkelschaltung	pnp, Hell-/Dunkelschaltung
Anschluss	Kabel	M8-Stecker
Artikel-Nr.	OR150700	OR150770
Reichweite	4m	4m
Variante	Reflex-Schranke mit Polfilter	Reflex-Schranke mit Polfilter
Ausgang	pnp, Dunkelschaltung, Alarm	pnp, Dunkelschaltung, Alarm
Anschluss	Kabel	M8-Stecker
TECHNISCHE DATEN		
Reichweite	4m	4m
Ausgangssignal	siehe oben	siehe oben
Betriebsspannung	10 ... 35V DC	10 ... 35V DC
Stromaufnahme (ohne Last)	≤ 20mA	≤ 20mA
Ausgangsstrom (max. Last)	200mA	200mA
Spannungsabfall (max. Last)	2V DC	2V DC
Sendeelement (getaktet)	LED, Rotlicht	LED, Rotlicht
Wellenlänge	660nm	660nm
Bereitschaftsverzögerung	100ms	100ms
Schaltfrequenz	1kHz	1kHz
Anzeige (Signal)	LED gelb	LED gelb
Anzeige (Funktionsreserve)	LED grün	LED grün
Empfindlichkeitseinstellung	Potenzimeter	Potenzimeter
Ausgang (Alarm)	siehe oben	siehe oben
Kurzschlussfest	+	+
Verpolungssicher	+	+
Abmessungen	15x30x30mm	15x30x30mm
Material (Gehäuse)	Kunststoff PBTP	Kunststoff PBTP
Material (Frontscheibe)	Glas	Glas
Temperatur (Betrieb)	-25 ... +55°C	-25 ... +55°C
Schutzart (EN 60529)	IP67	IP67
Anschluss	3m Kabel, PVC, 4-adrig	M8-Stecker, 4-polig
Anschlusszubehör	-	z.B. VK200375
Montagezubehör (beiliegend)	AO000045	AO000045
Montagezubehör (Uni-Halter)	AY000114	AY000114

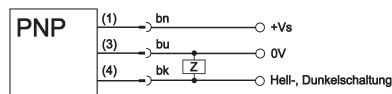
Artikel-Nr.	OT150105	OT150175	OT150400
Variante	Taster Energetisch	Taster Energetisch	Taster Energetisch
Tastweite	600mm	600mm	1200mm
Ausgangssignal	pnp, Hellschaltung	pnp, Hellschaltung	pnp, Hell-/Dunkelschaltung
Anschluss	Kabel	M8-Stecker	Kabel
Artikel-Nr.	OT150205	-	OT150700
Variante	Taster Energetisch	-	Taster Energetisch
Tastweite	600mm	-	1200mm
Ausgangssignal	pnp, Dunkelschaltung	-	pnp, Hellschaltung, Alarm
Anschluss	Kabel	-	Kabel
TECHNISCHE DATEN			
Tastweite	600mm	600mm	1200mm
Ausgangssignal	siehe oben	pnp, Hellschaltung	siehe oben
Betriebsspannung	10 ... 35V DC	10 ... 35V DC	10 ... 35V DC
Stromaufnahme (ohne Last)	≤ 20mA	≤ 20mA	≤ 20mA
Ausgangsstrom (max. Last)	200mA	200mA	200mA
Spannungsabfall (max. Last)	2V DC	2V DC	2V DC
Hysterese	≤ 10%	≤ 10%	≤ 10%
Normmessplatte	200x200mm, weiß	200x200mm, weiß	200x200mm, weiß
Sendeelement (getaktet)	LED, Infrarotlicht	LED, Infrarotlicht	LED, Infrarotlicht
Wellenlänge	880nm	880nm	880nm
Bereitschaftsverzögerung	100ms	100ms	100ms
Schaltfrequenz	1kHz	1kHz	1kHz
Anzeige (Signal)	LED gelb	LED gelb	LED gelb
Anzeige (Funktionsreserve)	LED grün	LED grün	LED grün
Einstellung (Empfindlichkeit)	Potenzimeter	Potenzimeter	Potenzimeter
Ausgang (Alarm)	-	-	siehe oben
Kurzschlussfest	+	+	+
Verpolungssicher	+	+	+
Abmessungen	15x30x30mm	15x30x30mm	15x30x30mm
Material (Gehäuse)	Kunststoff PBTP	Kunststoff PBTP	Kunststoff PBTP
Material (Frontscheibe)	Glas	Glas	Glas
Temperatur (Betrieb)	-25 ... +55°C	-25 ... +55°C	-25 ... +55°C
Schutzart (EN 60529)	IP65	IP65	IP67
Anschluss	2m PVC Kabel, 3-adrig	M8-Stecker, 3-polig	3m PVC Kabel, 4-adrig
Anschlusszubehör	-	z.B. VK200075	-
Montagezubehör (beiliegend)	-	-	AO000045
Montagezubehör	AO000045	AO000045	-
Montagezubehör (Uni-Halter)	AY000114	AY000114	AY000114

Einweg-Schranken, Reflex-Schranken, Taster 1900

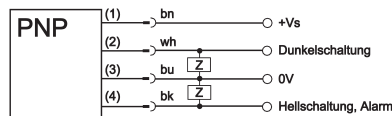
Artikel-Nr.	OT150470	OT150471	OT150176
Variante	Taster Energetisch	Taster Hintergrundausbuchtung	Taster Hintergrundausbuchtung
Tastweite	1200mm	15 ... 150mm	15 ... 150mm
Ausgangssignal	pnp, Hell-/Dunkelschaltung	pnp, Hell-/Dunkelschaltung	pnp, Hellschaltung
Anschluss	M8-Stecker	M8-Stecker	M8-Stecker
Artikel-Nr.	OT151470	-	-
Variante	Taster Energetisch	-	-
Tastweite	1200mm	-	-
Ausgangssignal	npn, Hell-/Dunkelschaltung	-	-
Anschluss	M8-Stecker	-	-
Artikel-Nr.	OT150770	-	-
Variante	Taster Energetisch	-	-
Tastweite	1200mm	-	-
Ausgangssignal	pnp, Hellschaltung, Alarm	-	-
Anschluss	M8-Stecker	-	-
TECHNISCHE DATEN			
Tastweite	1200mm	15 ...150mm	15 ...150mm
Ausgangssignal	siehe oben	pnp, Hell-/Dunkelschaltung	pnp, Hellschaltung
Betriebsspannung	10 ... 35V DC	10 ... 35V DC	10 ... 35V DC
Stromaufnahme (ohne Last)	≤ 20mA	≤ 25mA	≤ 25mA
Ausgangsstrom (max. Last)	200mA	200mA	200mA
Spannungsabfall (max. Last)	2V DC	2V DC	2V DC
Hysteresis	≤ 10%	≤ 5%	≤ 5%
Normmessplatte	200x200mm, weiß	100x100mm, weiß	100x100mm, weiß
Sendeelement (getaktet)	LED, Infrarotlicht	LED, Rotlicht	LED, Rotlicht
Wellenlänge	880nm	660nm	660nm
Bereitschaftsverzögerung	100ms	100ms	100ms
Schaltfrequenz	1kHz	0,5kHz	0,5kHz
Anzeige (Signal)	LED gelb	LED gelb	LED gelb
Anzeige (Funktionsreserve)	LED grün	LED grün	LED grün
Einstellung (Empfindlichkeit)	Potenzimeter	Potenzimeter	Potenzimeter
Ausgang (Alarm)	siehe oben	-	-
Kurzschlussfest	+	+	+
Verpolungssicher	+	+	+
Abmessungen	15x30x30mm	15x30x30mm	15x30x30mm
Material (Gehäuse)	Kunststoff PBTP	Kunststoff PBTP	Kunststoff PBTP
Material (Frontscheibe)	Glas	Glas	Glas
Temperatur (Betrieb)	-25 ... +55°C	-25 ... +55°C	-25 ... +55°C
Schutzart (EN 60529)	IP67	IP67	IP65
Anschluss	M8-Stecker, 4-polig	M8-Stecker, 4-polig	M8-Stecker, 3-polig
Anschlusszubehör	z.B. VK200375	z.B. VK200375	z.B. VK200075
Montagezubehör (beiliegend)	AO000045	AO000045	-
Montagezubehör	-	-	AO000045
Montagezubehör (Uni-Halter)	AY000114	AY000114	AY000114

Anschluss

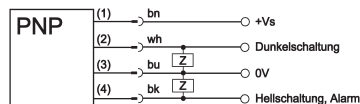
Einweg-, Reflex-Schranken, Taster 3-polig



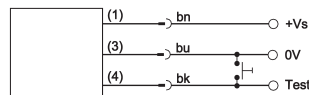
Einweg-, Reflex-Schranken, Taster 4-polig



Taster 4-polig



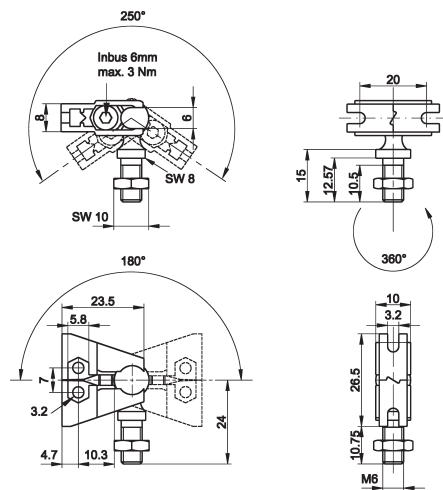
Einweg-Schranken, Sender, 3- und 4-polig



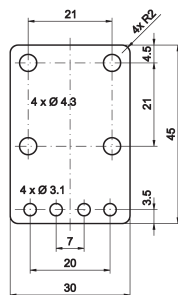
Hinweis: Bei den Einweg-Sendern mit Testeingang dürfen keine Kabelboxen mit integrierter LED-Anzeige verwendet werden!
Bei 3-poligen Geräten entfällt der Anschluss wh = weiß (2)

Aderfarben: bn = braun (1), wh = weiß (2), bu = blau (3), bk = schwarz (4)

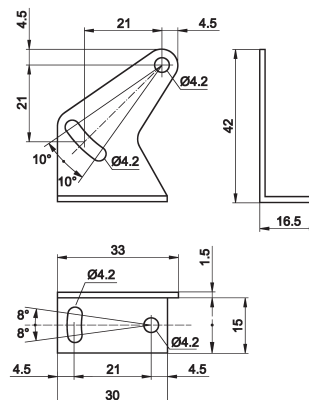
Montagezubehör (Uni-Halter) AY000114 bestehend aus Grundmodul ...



... und Montageblech



AO000045 Befestigungswinkel, Metall



ZUBEHÖR

Artikel-Nr.	Bezeichnung	Hinweis
AY000088	Grundmodul *	Backen: Edelstahl, Kugelzapfen: Stahl verzinkt
AY000114	Befestigungssatz für Sensoren Ox15	Edelstahl
AO000045	Befestigungswinkel für Sensoren Ox15	

* Das Grundmodul **AY000088** ist in jedem Befestigungssatz enthalten.
Material der Schrauben und Muttern: Stahl verzinkt

Dieses Datenblatt enthält nur die lieferbaren Standard-Varianten. Für andere Ausgangs- und Anschluss-Varianten bitten wir um Ihre Anfrage.

Zu den Steckergeräten liefern wir Ihnen gerne die passende Kabeldose. Eine Aufstellung finden Sie im Katalogabschnitt „Zubehör“ unter „Kabelboxen **ipf-SENSORFLEX**“ oder im Suchfenster auf unserer Internetseite www.ipf.de mit dem Suchbegriff „VK“.

Sicherheitshinweis: Bei direkter Auswirkung auf die Personensicherheit ist die Anwendung dieser Produkte untersagt.

Dieses Datenblatt sowie Ihren persönlichen Ansprechpartner finden Sie auch unter www.ipf.de