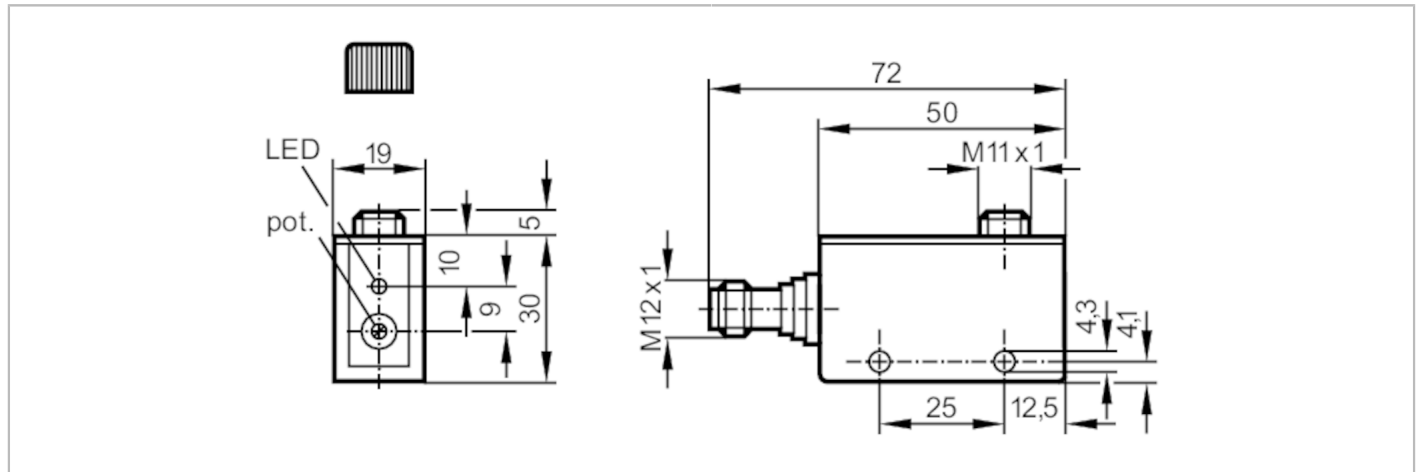


OK5008



Fiberoptikverstärker

OKF-FPKG/US-100-DPF



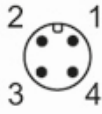
Produktmerkmale	
Lichtart	Rotlicht
Gehäuse	Quaderförmig
Elektrische Daten	
Betriebsspannung [V]	10...36 DC
Stromaufnahme [mA]	30; ((24 V))
Schutzklasse	III
Verpolungsschutz	ja
Lichtart	Rotlicht
Wellenlänge [nm]	660
Ausgänge	
Elektrische Ausführung	PNP
Ausgangsfunktion	Hell-/Dunkelschaltung; (programmierbar)
Max. Spannungsabfall Schaltausgang DC [V]	2,5
Dauerhafte Strombelastbarkeit des Schaltausgangs DC [mA]	250
Schaltfrequenz DC [Hz]	120
Kurzschlusschutz	ja
Ausführung Kurzschlusschutz	getaktet
Überlastfest	ja
Erfassungsbereich	
Reichweite [m]	0...0,12; (Einweglichtschranke)
Tastweite [mm]	0...40; (Reflexlichttaster)
Reich-/Tastweite einstellbar	ja
Umgebungsbedingungen	
Umgebungstemperatur [°C]	-25...60
Schutzart	IP 65

OK5008



Faseroptikverstärker

OKF-FPKG/US-100-DPF

Zulassungen / Prüfungen		
EMV	EN 60947-5-2	
	EN 55011	Klasse B
MTTF [Jahre]		529
Mechanische Daten		
Gewicht [g]		66
Gehäuse		Quaderförmig
Abmessungen [mm]		50 x 19 x 35
Werkstoffe		PPO modifiziert
Ausrichtung Optik		seitliche Optik
Anzeigen / Bedienelemente		
Anzeige	Schaltzustand	1 x LED, gelb
Zubehör		
Lieferumfang		Schraubendreher
		Befestigungsschrauben: 2 x M4 x 25
		Unterlegscheiben: 2
		Federringe: 2
		Muttern: 2
Bemerkungen		
Bemerkungen		Hellschaltung Entspricht bei Einwegfaseroptiken der Ausgangsfunktion "Öffner"
		Entspricht bei Tasterfaseroptiken der Ausgangsfunktion "Schließer"
		Dunkelschaltung Entspricht bei Einwegfaseroptiken der Ausgangsfunktion "Schließer"
		Entspricht bei Tasterfaseroptiken der Ausgangsfunktion "Öffner"
Verpackungseinheit		1 Stück
Elektrischer Anschluss		
Steckverbindung: 1 x M12; Codierung: A		
		

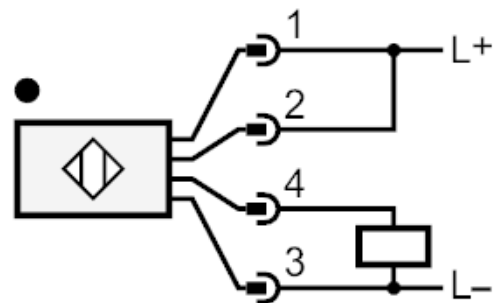
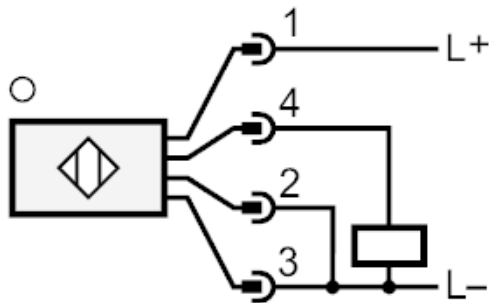
OK5008



Fiberoptikverstärker

OKF-FPKG/US-100-DPF

Anschluss



Adernfarben :

BN =	braun
BU =	blau
BK =	schwarz
WH =	weiß