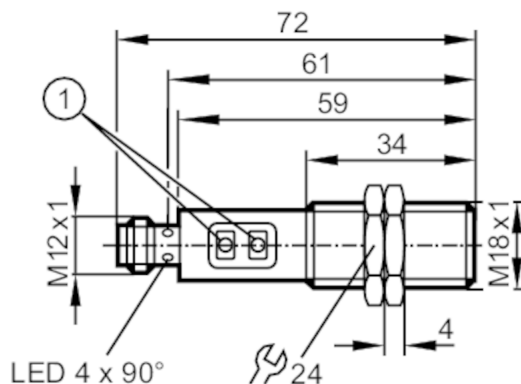




Reflexlichttaster mit Hintergrundausbuchtung

OGH-FPKG/US100



1 Programmier Tasten



Einsatzbereich

Funktionsprinzip

Reflexlichttaster

Elektrische Daten

Betriebsspannung	[V]	10...36 DC
Stromaufnahme	[mA]	25
Schutzklasse		II
Verpolungsschutz		ja
Lichtart		Rotlicht
Wellenlänge	[nm]	624

Ausgänge

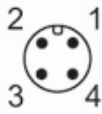
Elektrische Ausführung		PNP
Ausgangsfunktion		Hell-/Dunkelschaltung; (programmierbar)
max. Spannungsabfall Schaltausgang DC	[V]	2,5
Dauerhafte Strombelastbarkeit des Schaltausgangs DC	[mA]	150; (200 (...60 °C))
Schaltfrequenz DC	[Hz]	1000
Werkseinstellung		Hellschaltung
Kurzschlusschutz		ja
Ausführung Kurzschlusschutz		getaktet
Überlastfest		ja

OGH500



Reflexlichttaster mit Hintergrundausbldung

OGH-FPKG/US100

Erfassungsbereich		
Tastweite [mm]	15...300; (weißes Papier 200 x 200 mm 90 % Remission)	
Tastweite Objekt weiß (90 % Remission) [mm]	15...300	
Tastweite Objekt grau (18 % Remission) [mm]	15...290	
Tastweite Objekt schwarz (6 % Remission) [mm]	15...190	
Reich-/Tastweite einstellbar	ja	
Max. Lichtfleckdurchmesser [mm]	25	
Lichtfleckabmessungen gelten für	bei maximaler Tastweite	
Hintergrundausbldung vorhanden	ja	
Umgebungsbedingungen		
Umgebungstemperatur [°C]	-25...80	
Schutzart	IP 67	
Zulassungen / Prüfungen		
EMV	EN 60947-5-2	
MTTF [Jahre]	362	
Mechanische Daten		
Gewicht [g]	63	
Gehäuse	Gewindebauform	
Abmessungen [mm]	M18 x 1 / L = 72	
Gewindebezeichnung	M18 x 1	
Werkstoffe	1.4404 (Edelstahl / 316L); PA; LCP; EPDM; TPU	
Optikwerkstoff	PMMA	
Anzeigen / Bedienelemente		
Anzeige	Schaltzustand	1 x LED, gelb
Zubehör		
Zubehör mitgeliefert	Befestigungsmuttern: 2 x	
Bemerkungen		
Bemerkungen	Betriebsspannung "supply class 2" gemäß cULus	
Verpackungseinheit	1 Stück	
Elektrischer Anschluss		
Steckverbindung: 1 x M12		
		

Reflexlichttaster mit Hintergrundausblendung

OGH-FPKG/US100

Anschluss

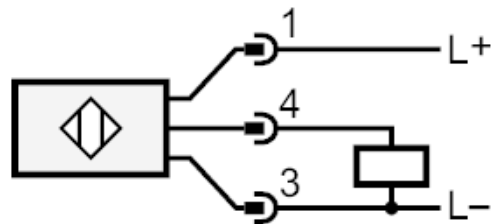
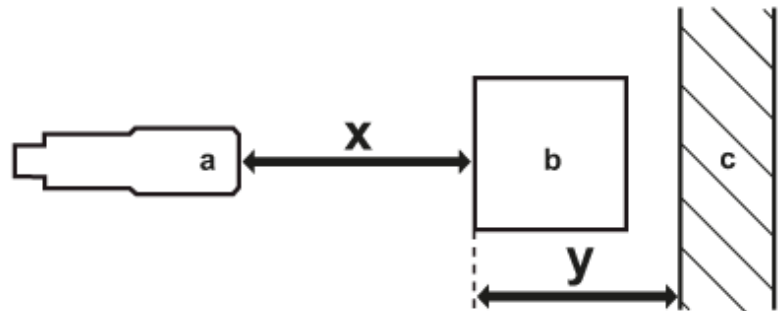


Diagramme und Kurven



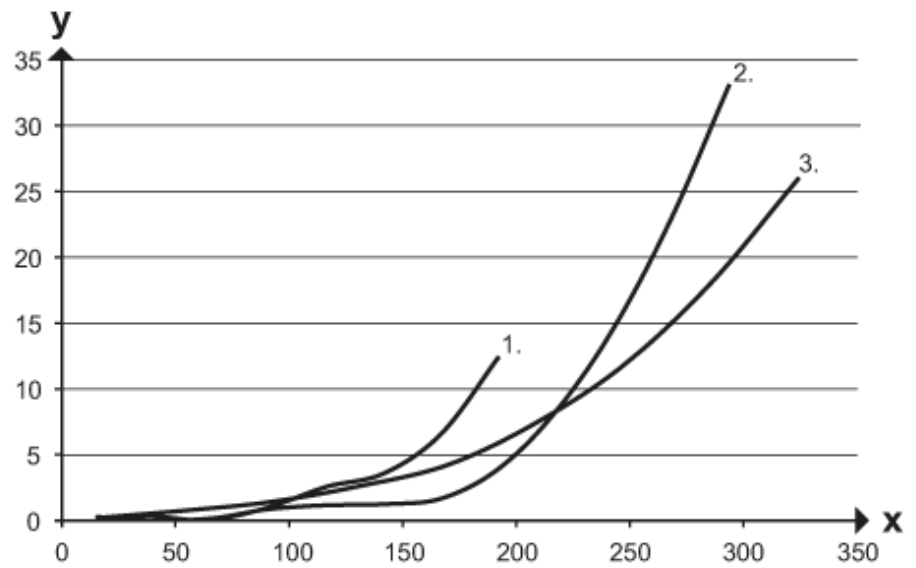
- a: Sensor
- b: Objekt
- c: Hintergrund
- x: Abstand Sensor / Objekt [mm]
- y: min. Abstand Objekt / Hintergrund [mm]



Reflexlichttaster mit Hintergrundausblendung

OGH-FPKG/US100

Genauigkeitskurve



x: Abstand Sensor / Objekt [mm]

y: min. Abstand Objekt / Hintergrund [mm]

1 = Objekt schwarz (6 % Remission) , Hintergrund (weiß 90 % Remission)

2 = Objekt grau (18 % Remission) , Hintergrund (weiß 90 % Remission)

3 = Objekt weiß (90 % Remission) , Hintergrund (weiß 90 % Remission)