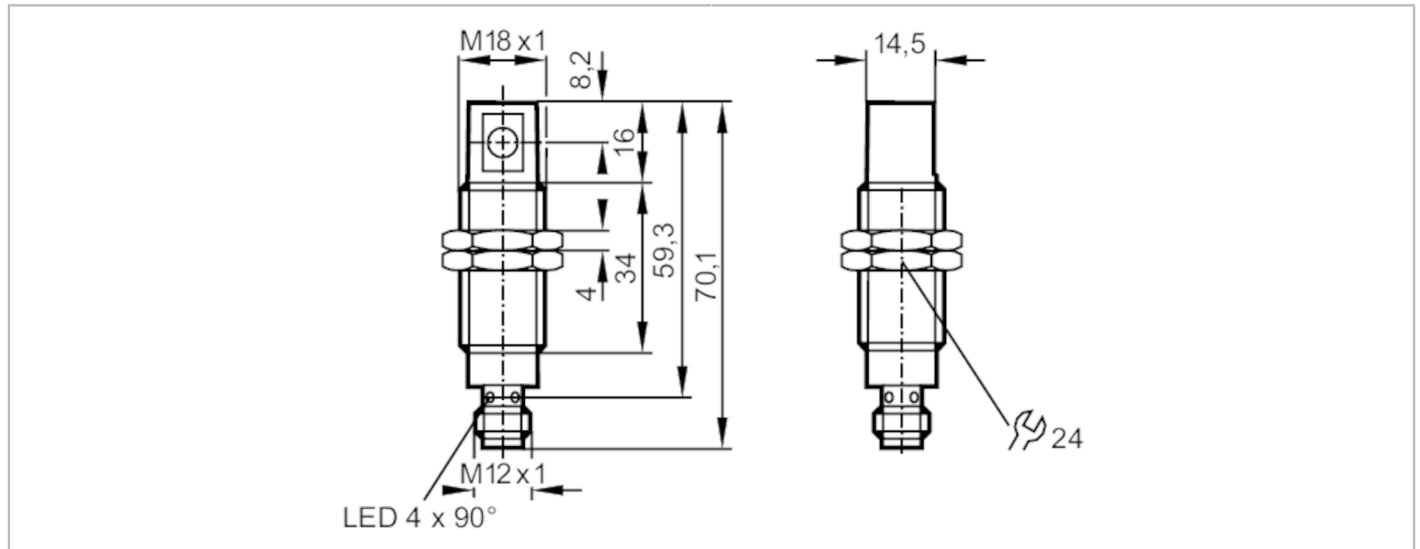


# OG5129



## Einweglichtschanke Sender

OGS-00KG/US/90°



Made in Germany

Einsatzbereich	
Funktionsprinzip	Einweglichtschanke
Elektrische Daten	
Betriebsspannung [V]	10...30 DC; ("supply class 2" gemäß cULus)
Stromaufnahme [mA]	< 19
Schutzklasse	II
Verpolungsschutz	ja
Lichtart	Rotlicht
Wellenlänge [nm]	660
Erfassungsbereich	
Sender / Empfänger	Sender
Reichweite [m]	< 9
Reich-/Tastweite einstellbar	nein
Max. Lichtfleckdurchmesser [mm]	3000
Lichtfleckabmessungen gelten für	bei maximaler Reichweite
Umgebungsbedingungen	
Umgebungstemperatur [°C]	-25...60
Schutzart	IP 68
Zulassungen / Prüfungen	
EMV	EN 60947-5-2
	EN 55011
	Klasse B
MTTF [Jahre]	1714

# OG5129



## Einweglichtschranke Sender

OGS-00KG/US/90°

Mechanische Daten		
Gewicht [g]		65,4
Gehäuse		Gewindebauform
Abmessungen [mm]		M18 x 1 / L = 59,3
Gewindebezeichnung		M18 x 1
Werkstoffe		Edelstahl; ABS
Optikwerkstoff		PMMA
Anzeigen / Bedienelemente		
Anzeige	Betrieb	1 x LED, grün
Zubehör		
Zubehör mitgeliefert		Muttern: 2 x Sicherungsscheiben: 2 x
Bemerkungen		
Verpackungseinheit		1 Stück
Elektrischer Anschluss		

Steckverbindung: 1 x M12



## Anschluss

