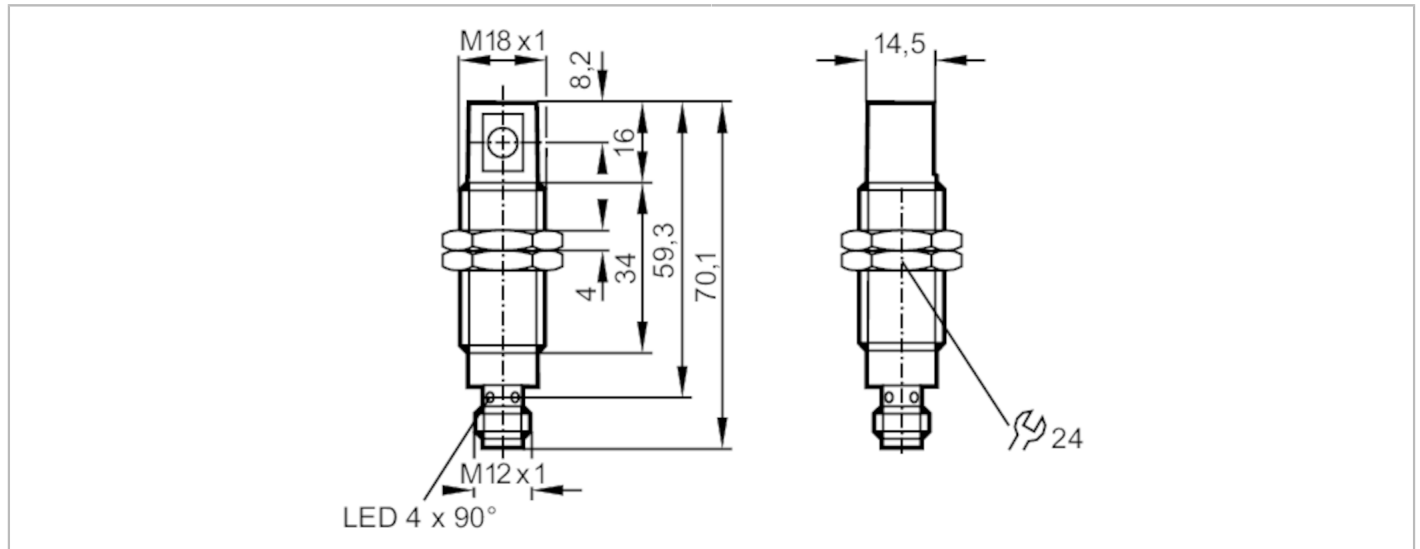




Einweglichtschanke Empfänger

OGE-DPKG/US/90°



Made in Germany

Einsatzbereich	
Funktionsprinzip	Einweglichtschanke
Elektrische Daten	
Betriebsspannung [V]	10...30 DC; ("supply class 2" gemäß cULus)
Stromaufnahme [mA]	< 12
Schutzklasse	II
Verpolungsschutz	ja
Lichtart	Rotlicht
Wellenlänge [nm]	660
Ausgänge	
Ausgangsfunktion	Dunkelschaltung
max. Spannungsabfall Schaltausgang DC [V]	2,5
Dauerhafte Strombelastbarkeit des Schaltausgangs DC [mA]	200
Schaltfrequenz DC [Hz]	500
Elektrische Ausführung	PNP
Kurzschlussschutz	ja
Ausführung Kurzschlussschutz	getaktet
Überlastfest	ja
Erfassungsbereich	
Sender / Empfänger	Empfänger
Reichweite [m]	< 9
Reich-/Tastweite einstellbar	nein
Umgebungsbedingungen	
Umgebungstemperatur [°C]	-25...60
Schutzart	IP 68

OG5128



Einweglichtschranke Empfänger

OGE-DPKG/US/90°

Zulassungen / Prüfungen

EMV	EN 60947-5-2	
	EN 55011	Klasse B
MTTF [Jahre]	953	

Mechanische Daten

Gewicht [g]	64,9
Gehäuse	Gewindebauform
Abmessungen [mm]	M18 x 1 / L = 59,3
Gewindebezeichnung	M18 x 1
Werkstoffe	Edelstahl; ABS
Optikwerkstoff	PMMA

Anzeigen / Bedienelemente

Anzeige	Schaltzustand	1 x LED, gelb
	Betrieb	1 x LED, grün

Zubehör

Zubehör mitgeliefert	Muttern: 2 x Sicherungsscheiben: 2 x
----------------------	---

Bemerkungen

Verpackungseinheit	1 Stück
--------------------	---------

Elektrischer Anschluss

Steckverbindung: 1 x M12



Anschluss

