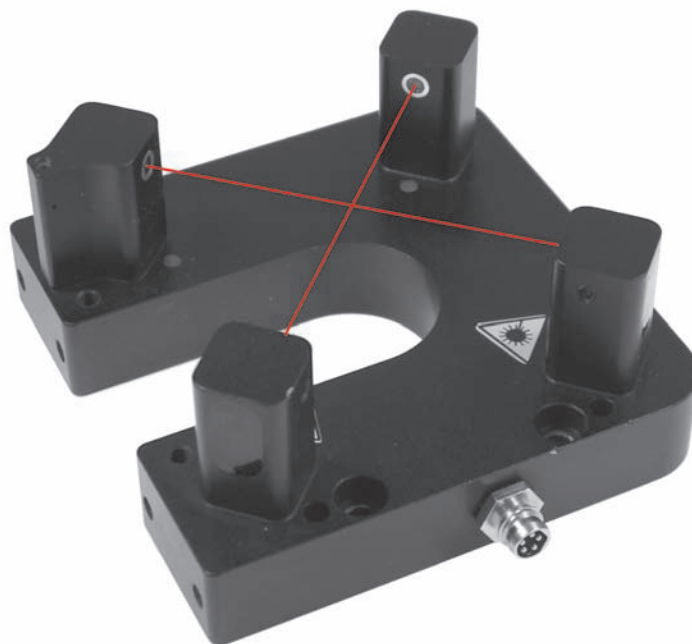


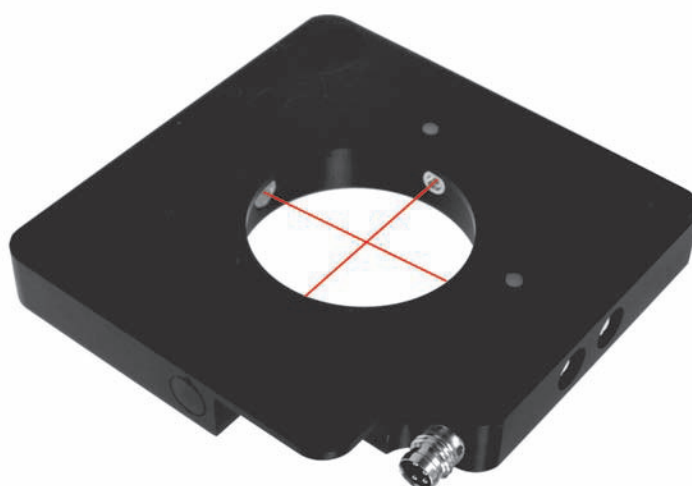
## Gabellichtschranken *fork light barriers*

Laser Zentriereinheit *laser centre unit*



Die neue Laser Zentriereinheit OLZ von Eickmann Elektronik wurde speziell für Robotoranwendungen entwickelt, bei denen eine schnelle und präzise Referenzpunktermittlung benötigt wird. Durch die offene Bauform kann der Referenzpunkt schnell und ohne aufwendige Kalibrierungen ermittelt werden. Für Klebe- und Dispensanwendungen steht optional ein Nadelabstreifer zur Verfügung.

*The new laser centre unit OLZ from Eickmann Elektronik is developed for precise detection of a reference point at robot-applications. The open housing allows a fast detection of the reference point without expensive calibrations. For glue and dispensing applications is a needle stripper optional available*



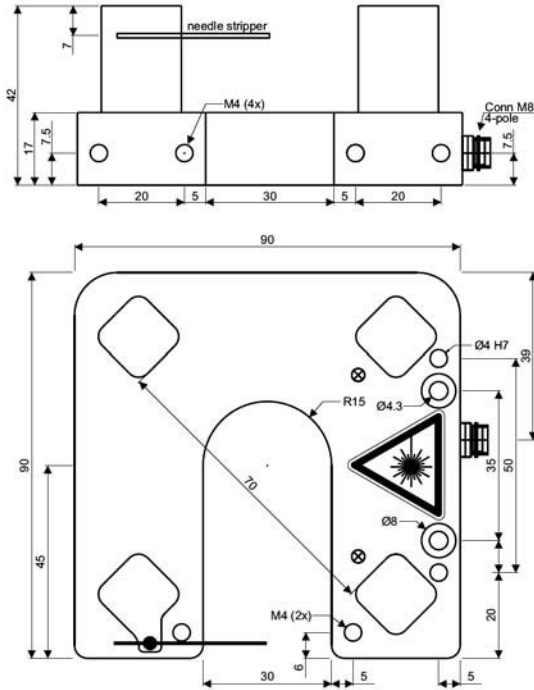
Gabellichtschranken  
*fork light barriers*

# Gabellichtschranken *fork light barriers*

## Laser Zentriereinheit *laser centre unit*

Baugröße <i>overall size</i>	90 x 90 mm
Anschluss <i>connection</i>	Stecker M8 / 5 polig <i>plug M8 / 5 pole</i>
Empfindlichkeit <i>sensitivity</i>	einstellbar <i>adjustable</i>

Gabellichtschranken  
fork light barriers



2008  
neu / new  
2009



Betriebsspannung <i>service voltage</i>	10-35 VDC
Eigenstromaufnahme <i>internal power consumpt.</i>	< 80 mA
Spannungsabfall <i>voltage drop</i>	< 2,5 V
Schalthyserese <i>switching hysteresis</i>	< 0,2 mm
Reproduzierbarkeit <i>reproducibility</i>	< 0,01 mm
Temperaturdrift <i>temperature drift</i>	< 10 %
Umgebungstemperatur <i>ambient temperature</i>	- 10°C ... + 60°C
Schutzart <i>protection class</i>	IP 67
Sendelicht <i>emitted light</i>	Laser / getaktet <i>laser / clocked</i>
Gehäusematerial <i>casing material</i>	Alu / schwarz eloxiert <i>aluminium / black anodized</i>
Isolationsspannung <i>insulation voltage endurance</i>	500 V
Fremdlichtfestigkeit <i>ambient light immunity</i>	50 klx
Auflösung <i>resolution</i>	0,1 mm
max. Laststrom <i>max. load current</i>	2 x 200 mA / kurzschlußfest <i>short-circuit-proof</i>
Schaltfrequenz <i>max. operating frequency</i>	2,5 kHz

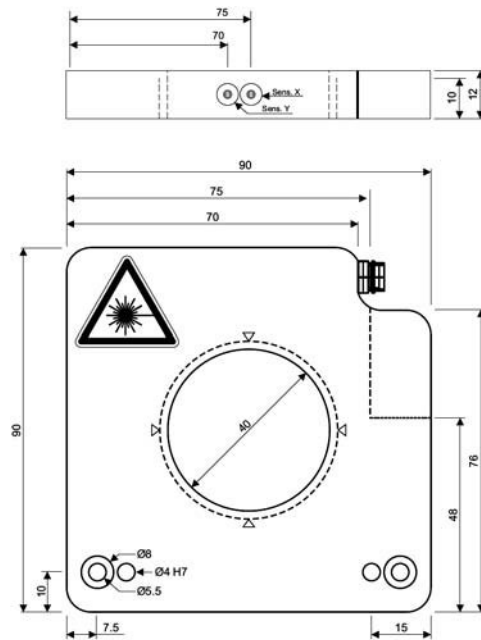
### Schema *diagramm* Ausgang *output*

16	2 x PNP-NO	OLZ-70-2PSK-ST3-5
16	2 x PNP-NO	OLZ-70-2POK-ST3-5

# Gabellichtschranken *fork light barriers*

## Laser Zentriereinheit *laser centre unit*

Baugröße <i>overall size</i>	90 x 90 mm
Anschluss <i>connection</i>	Stecker M8 / 4 polig <i>plug M8 / 4 pole</i>
Empfindlichkeit <i>sensitivity</i>	einstellbar <i>adjustable</i>



Betriebsspannung <i>service voltage</i>	10-35 VDC
Eigenstromaufnahme <i>internal power consumpt.</i>	< 80 mA
Spannungsabfall <i>voltage drop</i>	< 2,5 V
Schalthysterese <i>switching hysteresis</i>	< 0,2 mm
Reproduzierbarkeit <i>reproducibility</i>	< 0,01 mm
Temperaturdrift <i>temperature drift</i>	< 10 %
Umgebungstemperatur <i>ambient temperature</i>	- 10°C ... + 60°C
Schutzart <i>protection class</i>	IP 67
Sendelicht <i>emitted light</i>	Laser / getaktet <i>laser / clocked</i>
Gehäusematerial <i>casing material</i>	Alu / schwarz eloxiert <i>aluminium / black anodized</i>
Isolationsspannung <i>insulation voltage endurance</i>	500 V
Fremdlichtfestigkeit <i>ambient light immunity</i>	50 klx
Auflösung <i>resolution</i>	0,1 mm
max. Laststrom <i>max. load current</i>	2 x 200 mA / kurzschlußfest <i>short-circuit-proof</i>
Schaltfrequenz <i>max. operating frequency</i>	2,5 kHz

### Schema *diagramm* Ausgang *output*

16	2 x PNP-NO	OLZ-40-2PSK-ST3-4
16	2 x PNP-NO	OLZ-40-2POK-ST3-4