

**Photoelektrischer Näherungsschalter**  
**Détecteur de proximité photoélectrique**  
**Photoelectric proximity switch**



**LR□ - 3030 - 10□**

Schaltabstand  
 Portée  
 Operating distance **4'000 mm**

**Reflexions-Lichtschanke**

**Cellule à réflexion sur réflecteur**

**Reflex sensor**

Wichtigste Eigenschaften:

- Schaltabstand von 4'000 mm
- Hohe Schaltfrequenz 1'000 Hz
- Polarisiertes Licht, daher unempfindlich gegen spiegelnde Oberflächen
- Fenster aus Glas, daher problemlose Reinigung
- Ausgezeichnete Beständigkeit gegen Umwelteinflüsse dank in Polyurethan eingegossener Elektronik
- Empfindlichkeitseinstellung über eingebautes 12-Gang Potentiometer
- Hohe Schutzart: IP 67

Caractéristiques principales:

- Portée de 4'000 mm
- Fréquence de commutation élevée: 1'000 Hz
- Lumière polarisée, insensible aux surfaces réfléchissantes
- Fenêtre en verre, donc nettoyage facile
- Peu sensible à l'environnement grâce au moulage au polyuréthane du module électronique
- Réglage de la sensibilité par potentiomètre à 12 tours
- Indice de protection IP 67

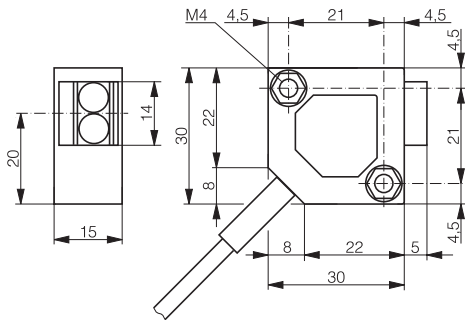
Main features:

- Operating distance of 4,000 mm
- High switching frequency of 1,000 Hz
- Polarized light, insensitive to reflective surfaces
- Glass window, easy to clean
- Excellent resistance to environmental influences thanks to polyurethane potting of the electronic module
- Sensitivity adjustment by means of built-in 12-turn potentiometer
- High degree of protection: IP 67

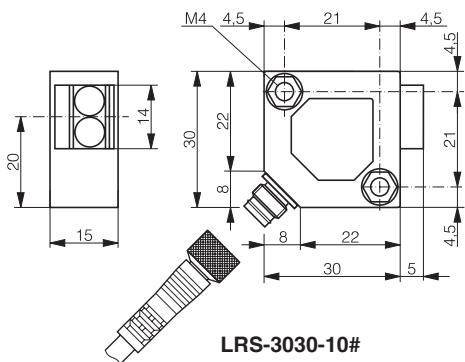
<b>Technische Daten:</b> (gemäss IEC 60947-5-2 / DIN 44030)	<b>Caractéristiques techniques:</b> (selon CEI 60947-5-2 / DIN 44030)	<b>Technical data:</b> (acc. to IEC 60947-5-2 / DIN 44030)	
Bemessungsschaltabstand $s_n$ Normmessplatte	Portée nominale $s_n$ Cible normalisée	Rated operating distance $s_n$ Standard target	≤ 4'000 mm Reflektor / réflecteur / reflector LXR-0000-084
Sender (polarisiertes Licht)	Emetteur (lumière polarisée)	Emitter (polarized light)	LED 660 nm (rot / rouge / red)
Modulationsfrequenz	Fréquence de modulation	Modulation frequency	15 kHz
Spannungsbereich $U_B$	Tension de service $U_B$	Supply voltage range $U_B$	10 ... 36 VDC
Zulässige Restwelligkeit	Ondulation admissible	Max. ripple content	≤ 20%
Ausgangsstrom (Summe beider Ausgänge)	Courant de sortie (somme des deux sorties)	Output current (sum of both outputs)	≤ 200 mA
Spannungsabfall an Ausgängen	Chute de tension aux sorties	Output voltage drop	≤ 2,0 V bei / à / at 200 mA
Leerlaufstrom	Courant hors-charge	No-load supply current	≤ 20 mA
Sperrstrom der Ausgänge	Courant résiduel	Leakage current	≤ 0,1 mA
Schaltfrequenz	Fréquence de commutation	Switching frequency	≤ 1'000 Hz
Schaltzeit	Temps de commutation	Switching time	≤ 0,5 msec
Bereitschaftsverzögerung	Retard à la disponibilité	Time delay before availability	100 msec
Fremdlichtgrenze Halogenlicht	Lumière ambiante max., halogène	Max. ambient light, halogen	5'000 Lux
Fremdlichtgrenze Sonnenlicht	Lumière ambiante max., soleil	Max. ambient light, sun	10'000 Lux
Empfindlichkeitseinstellung	Réglage de sensibilité	Sensitivity setting	Potentiometer / potentiomètre
LEDs: Schaltzustand (gelb) Funktionsreserve (grün)	LEDs: état de la sortie (jaune) réserve de fonctionnement (vert)	LEDs: output state (yellow) excess-gain indication (green)	eingebaut / intégrée / built-in eingebaut / intégrée / built-in
Umgebungstemperaturbereich	Plage de température ambiante	Ambient temperature range	-25 ... + 55 °C
Kurzschlusschutz	Protection contre les courts-circuits	Short-circuit protection	eingebaut / intégrée / built-in
Verpolungsschutz	Protection contre les inversions	Voltage reversal protection	eingebaut / intégrée / built-in
Induktionsschutz	Protection contre tensions induites	Induction protection	eingebaut / intégrée / built-in
Schocken und Schwingen	Chocs et vibrations	Shock and vibration	IEC 60947-5-2 / 7.4
Leitungslänge	Longueur du câble	Cable length	300 m max.
Gewicht	Poids	Weight	LRK-... 80 g / LRS-... 18 g
Schutzart	Indice de protection	Degree of protection	IP 67
EMV-Schutz:	Protection CEM:	EMC protection:	
IEC 60947-5-2 (7.2.3.1)	CEI 60947-5-2 (7.2.3.1)	IEC 60947-5-2 (7.2.3.1)	5 kV
IEC 61000-4-2	CEI 61000-4-2	IEC 61000-4-2	Level 2
IEC 61000-4-3	CEI 61000-4-3	IEC 61000-4-3	Level 3
IEC 61000-4-4	CEI 61000-4-4	IEC 61000-4-4	Level 3
Gehäusematerial	Matériau du boîtier	Housing material	PBTP (Crastin)
Fenstermaterial	Matériau de la fenêtre	Window material	Glas / verre / glass
Anschlusskabel (Typ LRK)	Câble de raccordement (type LRK)	Connection cable (model LRK)	PVC 4x0,14mm <sup>2</sup> / 18 x 0,1 mm Ø
Anschlussstecker (Typ LRS)	Type de connecteur (type LRS)	Connector type (model LRS)	S8 4p.

### Abmessungen / Dimensions / Dimensions:

Diese Zeichnungen lassen sich aus dem Internet (www.contrinex.ch) im .dxf-Format herunterladen.  
 Ces dessins peuvent être téléchargés depuis Internet (www.contrinex.ch) au format .dxf.  
 These drawings can be downloaded from the Internet (www.contrinex.ch) in .dxf format.



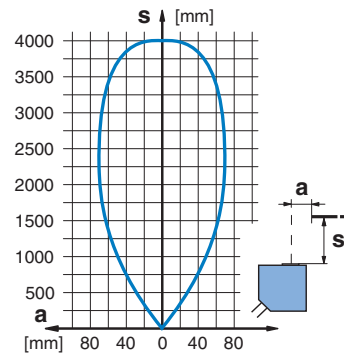
**LRK-3030-10#**



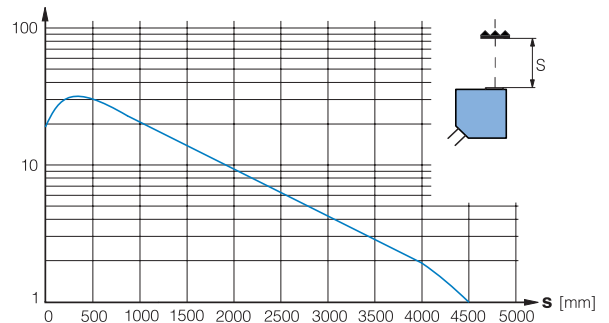
**LRS-3030-10#**

\* typische Werte / valeurs typiques / typical values

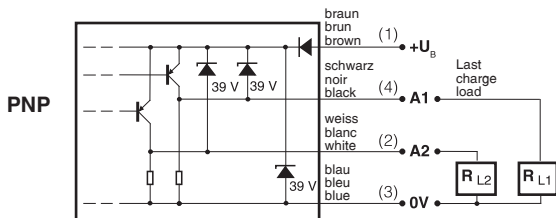
### Ansprechkurve\* / Courbe de réponse\* / Response diagram\*



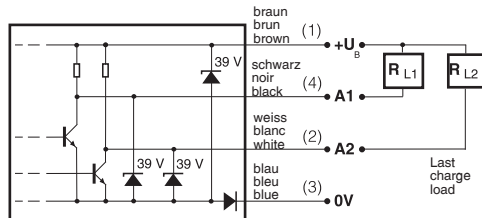
### Funktionsreserve\* / Réserve de fonctionnement\* / Excess gain\*



### Anschlussschemen / Schémas de raccordement / Wiring diagrams

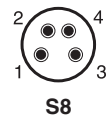


PNP



NPN

### Steckerbelegung (Gerät) / Attribution des pins (appareil) / Pin assignment (device)



A1 hell-schaltend  
 commutation en réception  
 light-ON

A2 dunkel-schaltend (-101, -103) / Funktionsreserve (-102, -104)  
 commutation sans réception (-101, -103) / réserve de fonctionnement (-102, -104)  
 dark-ON (-101, -103) / excess gain (-102, -104)

### Typenspektrum / Types disponibles / Available types:

Artikelnummer Numéro article Part number	Bezeichnung désignation part reference	Schaltung polarité polarity	Anschluss raccordement connection	Ausgänge sorties outputs
620 000 209	LRK-3030-101	NPN	Kabel/câble/cable	antivalent/antivalente/changeover
620 000 210	LRK-3030-102	NPN	Kabel/câble/cable	hellschalt.+Funktionsres./en récept.+réserve de fonction./light-ON+excess gain
620 000 213	LRK-3030-103	PNP	Kabel/câble/cable	antivalent/antivalente/changeover
620 000 214	LRK-3030-104	PNP	Kabel/câble/cable	hellschalt.+Funktionsres./en récept.+réserve de fonction./light-ON+excess gain
620 000 211	LRS-3030-101	NPN	Stecker/connecteur/connector	antivalent/antivalente/changeover
620 000 212	LRS-3030-102	NPN	Stecker/connecteur/connector	hellschalt.+Funktionsres./en récept.+réserve de fonction./light-ON+excess gain
620 000 215	LRS-3030-103	PNP	Stecker/connecteur/connector	antivalent/antivalente/changeover
620 000 216	LRS-3030-104	PNP	Stecker/connecteur/connector	hellschalt.+Funktionsres./en récept.+réserve de fonction./light-ON+excess gain

Der Einsatz dieser Geräte in Anwendungen, wo die **Sicherheit von Personen** von deren Funktion abhängt, ist **unzulässig**. Änderungen und Liefermöglichkeiten vorbehalten. Ces détecteurs **ne peuvent être utilisés** dans des applications où la **protection** ou la **sécurité de personnes** est concernée. Sous réserve de modifications et de possibilités de livraison. These proximity switches **must not be used** in applications where the **safety of people** is dependent on their functioning. Terms of delivery and rights to change design reserved.