

# Füllstandgrenzschalter, Optoelektronisch, DC/AC Infrarotlicht, unmoduliert 3/8", Typ VP

CARLO GAVAZZI



- Niveausensor mit unmoduliertem Infrarotlicht für Flüssigkeiten
- Ausgang: Transistor NPN, PNP oder Thyristor, Schließer oder Öffner
- Hohe Beständigkeit gegen die meisten Säuren und Laugen
- VP01/03: Ausgang AUS, wenn Sensor in Flüssigkeit
- VP02/04: Ausgang EIN, wenn Sensor in Flüssigkeit
- Keine elektrische oder thermische Verbindung zwischen Flüssigkeit und Elektronik
- LED-Funktionsanzeige (nur DC-Typen)
- Betriebsspannung: DC Typen: 10 bis 40 VDC  
AC Typen: 110 oder 230 VAC



## Produktbeschreibung

Optoelektronischer Niveausensor mit unmoduliertem Infrarotlicht für Flüssigkeiten. Der Sensor ist in einem geschlossenen korrosionsbeständigen Gehäuse und kann direkt in die Behälter-

wand eingebaut werden. Die Typen VP01/02 sind beständig gegen die meisten Säuren und Laugen und die Typen VP03/04 sind gegen Lösungsmittel beständig.

## Bestellschlüssel

**VP 0 3 E P**

Typ \_\_\_\_\_  
 Gehäuse \_\_\_\_\_  
 Ausgangsfunktion \_\_\_\_\_  
 Ausgang PNP \_\_\_\_\_

## Typenwahl DC Typen

Gehäusematerial	Bestellnummer Transistor NPN Schließer	Bestellnummer Transistor NPN Öffner	Bestellnummer Transistor PNP Schließer	Bestellnummer Transistor PNP Öffner
Polysulphon	VP02 E	VP01 E	VP02 EP	VP01 EP
Polyamid 12	VP04 E	VP03 E	VP04 EP	VP03 EP

## Typenwahl AC Typen

Gehäusematerial	Bestellnummer Schließer 110 VAC	Bestellnummer Öffner 110 VAC	Bestellnummer Schließer 230 VAC	Bestellnummer Öffner 230 VAC
Polysulphon	VP02-110TB	VP01-110TB	VP02-230TB	VP01-230TB

## Technische Daten

	Transistor NPN/PNP	Thyristor-Ausgang AC Typen
<b>Betriebsspannung</b>	10 - 40 VDC	110 VAC: 100 - 121 VAC, 45 - 60 Hz 230 VAC: 195 - 265 VAC, 45 - 60 Hz
<b>Ausgangsstrom</b> Dauer	200 mA	10 - 100 mA
<b>Spannungsabfall</b>	≤ 1,0 VDC	≤ 9,0 VAC
<b>Leerlaufstrom</b>	≤ 12 mA	≤ 7 mA
<b>Messgenauigkeit</b> Flüssigkeitsniveau	Horizontale Montage: ± 5 mm Vertikale Montage: ± 2,5 mm	Horizontale Montage: ± 5 mm Vertikale Montage: ± 2,5 mm
<b>Umgebungslicht</b>	0 - 100 lux	0 - 100 lux
<b>Schaltfrequenz (f)</b>	30 Hz	5 Hz

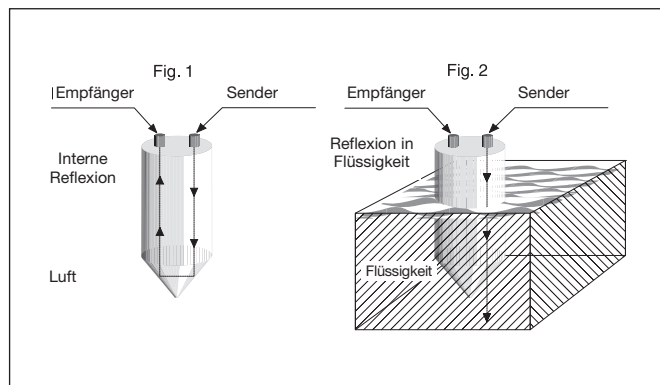
## Technische Daten (Forts.)

	Transistor NPN/PNP	Thyristor Ausgang AC Typen
<b>Umgebungsbedingungen</b>		
Schutzart	IP 67	IP 67
Betriebstemperatur	-20° bis +80°C (-4° bis +176°F)	-20° bis +80°C (-4° bis +176°F)
Lagertemperatur	-40° bis +100°C (-40° bis +212°F)	-40° bis +100°C (-40° bis +212°F)
<b>Anzeige für Ausgang EIN</b>	LED, gelb	LED, gelb
<b>Gehäuse- und Spitzenmaterial</b>		
VP01/02	Polysulphon	Polysulphon
VP03/04	Polyamid 12	
<b>Gewicht</b>	90 g	90 g
<b>Anschluss</b>	Kabel (PVC), 2 m Ø4,1 mm, 3 x 0,25 mm2	Kabel (PVC), 2 m Ø5,2 mm, 2 x 0,5 mm2
<b>Max. Druck</b>	10 bar/+ 60°C	10 bar/+ 60°C
<b>Gewinde</b>	3/8" PT	3/8" PT
<b>CE-Kennzeichnung</b>	Ja	Ja

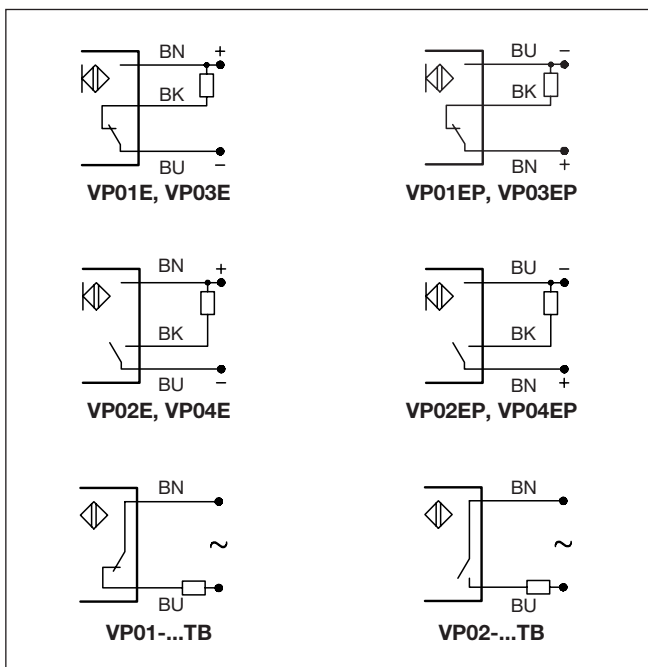
## Betriebsart

Der Sensor enthält den Sender und Empfänger mit einem Transistor- oder Thyristorausgang. Der Sender, eine GA-AS Diode, arbeitet mit Infrarot-Licht (ca. 880 nm). Die konische Spitze des Sensors bildet einen Winkel von 90°. Dieser Winkel arbeitet wie ein Prisma, so dass der Lichtstrahl von der Sendediode zweimal um 90° umgelenkt wird und somit auf den Empfangstransistor

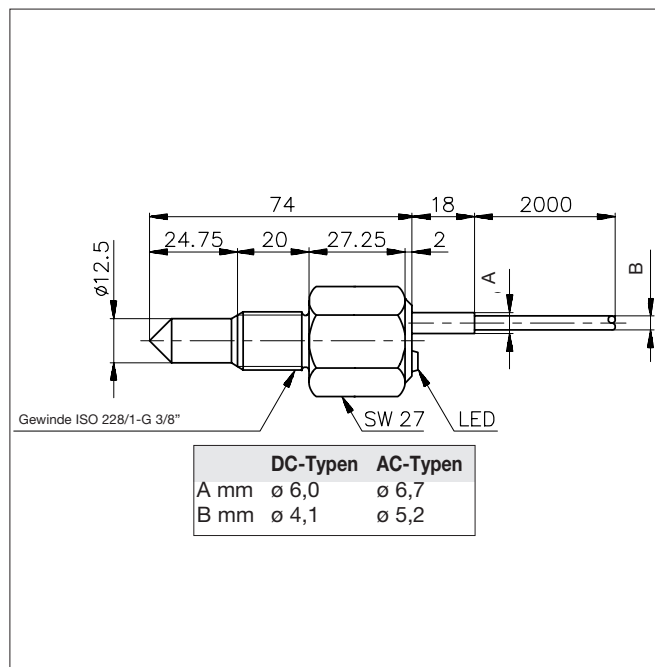
trifft. Dies gilt nur solange die Spitze nicht in eine Flüssigkeit eingetaucht ist. Taucht die Sensorspitze in die Flüssigkeit, so wird der Lichtstrahl in die Flüssigkeit abgeleitet und der Schaltzustand des Sensors ändert sich. Alle Ausführungen arbeiten selbständig, ohne Zusatzgeräte z.B. in Öl, Petroleum, Wasser, Bier, Wein, Alkohol usw.



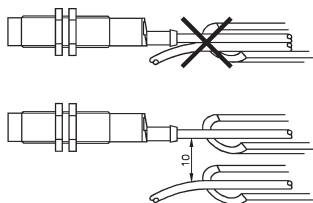
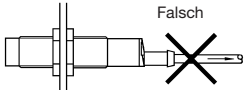
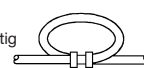
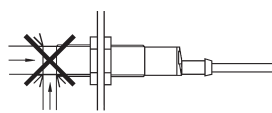
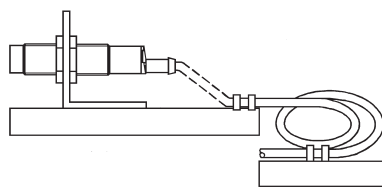
## Schaltbilder



## Abmessungen



## Installationshinweise

<p>Um Störungen durch induktive Spannungs-/ Stromspitzen zu vermeiden, Kabel der Näherungsschalter getrennt von anderen stromführenden Kabeln halten.</p> 	<p>Schutz vor Überdehnung des Kabels</p> <p>Falsch</p>  <p>Richtig</p>  <p>Nicht am Kabel ziehen</p>	<p>Schutz der Sensorfläche des Schalters</p>  <p>Näherungsschalter nicht als mechanischen Anschlag verwenden</p>	<p>Mobiler Näherungsschalter.</p>  <p>Wiederholtes Biegen des Kabels vermeiden</p>
---	--	--	---