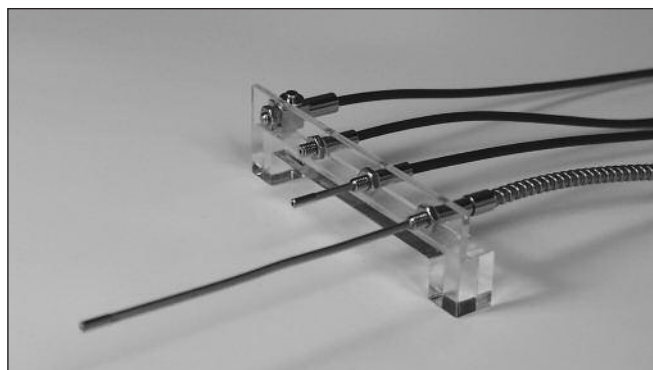


Fotoelektrische Schalter

Lichtleiter, Glasfaser

Typen FGT, FGD

CARLO GAVAZZI



- Lichtleiterdurchmesser $\varnothing 1$ mm (400 x 50 μ m)
- Temperaturbereich: -25° bis 200° C
- Biegeradius: 10, 20 oder 30 mm
- Ummantelung: PVC/thermoplastisches Polyolefin, Metallspirale/Polyolefin oder flexibler Edelstahl

Typenwahl

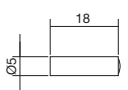
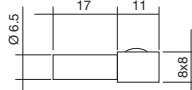
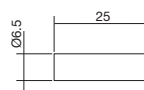
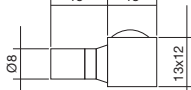
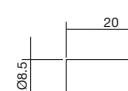
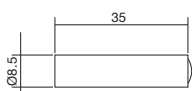
Länge [cm]	Abstand ¹⁾ [mm]	Abmessungen [mm]	Standard-Glas Bestellnummer	Verstärktes Metall Bestellnummer	Hochtemperatur Bestellnummer
60 100 150 200	200 200 200 200		FGT 01 SCM 060 FGT 01 SCM 100 FGT 01 SCM 150 FGT 01 SCM 200	FGT 01 MCM 060 FGT 01 MCM 100 FGT 01 MCM 150 FGT 01 MCM 200	FGT 01 TCM 060 FGT 01 TCM 100 FGT 01 TCM 150 FGT 01 TCM 200
60 100 150 200	80 80 80 80		FGD 02 SCM 060 FGD 02 SCM 100 FGD 02 SCM 150 FGD 02 SCM 200	FGD 02 MCM 060 FGD 02 MCM 100 FGD 02 MCM 150 FGD 02 MCM 200	FGD 02 TCM 060 FGD 02 TCM 100 FGD 02 TCM 150 FGD 02 TCM 200
60 100	200 200		FGT 03 SCM 060		FGT 03 TCM 100
60 100 150 200	80 80 80 80		FGD 04 SCM 060 FGD 04 SCM 100 FGD 04 SCM 150	FGD 04 MCM 060 FGD 04 MCM 100 FGD 04 MCM 150	FGD 04 TCM 060 FGD 04 TCM 100 FGD 04 TCM 200
60	200		FGT 05 SCM 060		
60 100 200	80 80 80		FGD 06 SCM 060 FGD 06 SCM 100 FGD 06 SCM 200	FGD 06 MCM 060 FGD 06 MCM 100	FGD 06 TCM 100 FGD 06 TCM 200
60 100 150 200	80 80 80 80		FGD 07 SCM 060 FGD 07 SCM 100 FGD 07 SCM 150 FGD 07 SCM 200	FGD 07 MCM 060 FGD 07 MCM 100 FGD 07 MCM 150	FGD 07 TCM 060 FGD 07 TCM 100 FGD 07 TCM 150 FGD 07 TCM 200
60 100 150 200	200 200 200 200		FGT 07 SCM 060 FGT 07 SCM 100 FGT 07 SCM 150	FGT 07 MCM 060 FGT 07 MCM 100 FGT 07 MCM 150 FGT 07 MCM 200	FGT 07 TCM 060 FGT 07 TCM 100 FGT 07 TCM 200

¹⁾ Schaltabstand bei einer Lichtleiterlänge von bis zu 1 m.

Allgemeine technische Daten

Biegeradius FG...SCM...: 10 mm FG...MCM...: 20 mm FG...TCM...: 30 mm	Ummantelung FG...SCM...: PVC und thermoplastisches Polyolefin FG...MCM...: Metallspirale und Polyolefin FG...TCM...: Flexibler Edelstahl
Temperaturbereich FG...SCM...: -25° bis +60°C FG...MCM...: -25° bis +120°C FG...TCM...: -25° bis +200°C	Faser Durchmesser: 1 mm, 400 x 50 µm Dämpfung in Abhängigkeit von der Lichtleiterlänge (bei 4 m): Einweglichtschranke: ≤ 20% Diffus: ≤ 35% Dämpfung in Abhängigkeit vom Biegeradius: r = 15 mm: ≤ 3% r = 10 mm: ≤ 15%

Zubehör – Linsen für FGT 01.. & FGD 02.. Lichtleiter

AFGT 03 Tastabstand: 800 mm 	AFGT 04 Tastabstand: 800 mm 	AFGD 05 Fokussierpunkt: 10 mm 	AFGT 06 Tastabstand: 3000 mm 
AFGT 07 Tastabstand: 3000 mm 	AFGD 08 Fokussierpunkt: 30 mm 		

Bestellschlüssel

FGT 01 SCS 200

Lichtleiter _____

Lichtleitermaterial _____
 G Glas

Lichtleitertyp _____
 D Lichttaster
 T Einweglichtschranke

Detektionskopf 01-99 _____
 Fortlaufende Typennummer

Ummantelung _____
 S Standardausführung: Glas, PVC und thermoplastisches Polyolefin
 M Metallspirale und Polyolefin
 T Flexibler Edelstahl

Durchmesser der Lichtleitfaser _____
 C 1,0 mm

Kerntyp _____
 M Multicore

Länge der Lichtleiterfasern 001-999 _____
 cm 1 cm bis 9.9 m