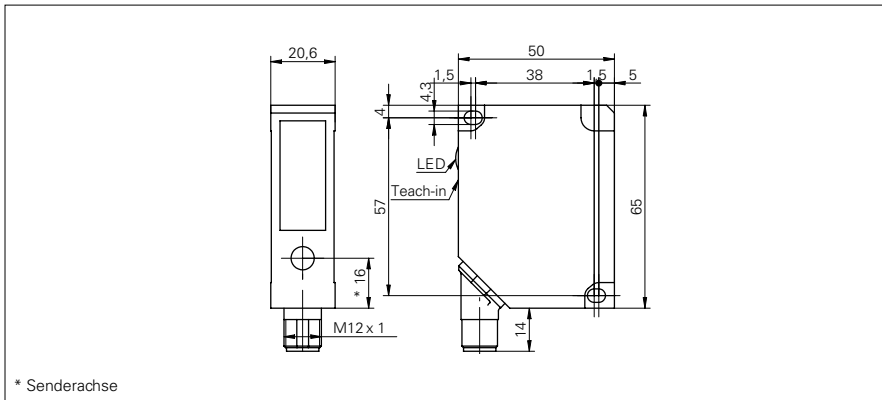


Reflexions-Lichttaster mit Hintergrundausbuchtung

OHDM 20P6990/S14C

Masszeichnung



Allgemeine Daten

Funktion	Hintergrundausbuchtung
Lichtquelle	Laserdiode rot, gepulst
Tastweite Tw	210 ... 1500 mm
Tastbereich Tb (bei Tw max)	200 ... 1500 mm
Tastbereich Tb (bei Tw min)	200 ... 210 mm
Betriebsanzeige	LED grün
Empfangsanzeige	LED rot
Tastweiteneinstellung	Teach-in
Laserklasse	2
Wellenlänge	650 nm
Strahldurchmesser	2 mm

Elektrische Daten

Ansprechzeit	< 6 ms
Abfallzeit	< 18 ms
Betriebsspannungsbereich +Vs	12 ... 28 VDC
Stromaufnahme max. (ohne Last)	100 mA
Spannungsabfall Vd	< 5 VDC
Schaltfunktion	Hell- / Dunkelschaltung
Ausgangsschaltung	PNP
Ausgangsstrom	< 20 mA
kurzschlussfest	ja
verpolungsfest	ja, Vs zu GND

Mechanische Daten

Breite / Durchmesser	20,6 mm
Höhe / Länge	65 mm
Tiefe	50 mm
Bauform	quaderförmig
Gehäusematerial	Zink-Druckguss
Frontscheibe	Glas
Anschlussart	Stecker M12 5-Pol

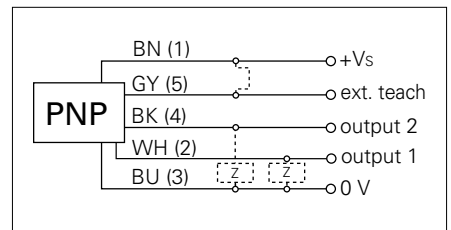
Umgebungsbedingungen

Arbeitstemperatur	0 ... +50 °C
Schutzart	IP 67

Foto



Anschlussbild



Laserwarnung

