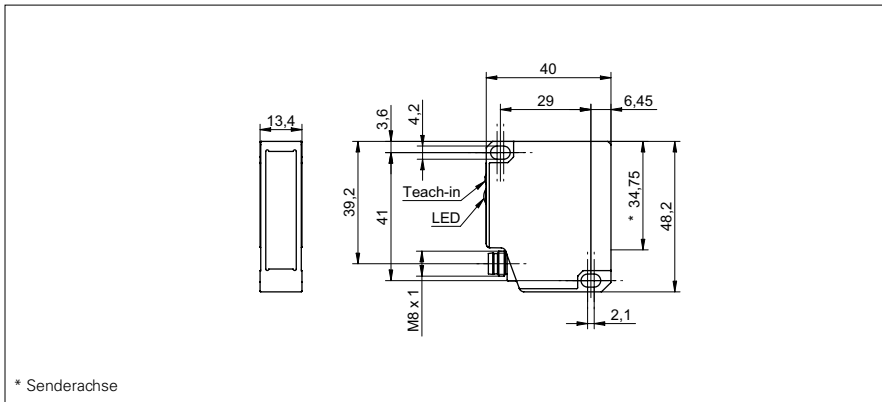


Reflexions-Lichttaster mit Hintergrundausbldung

OHDM 13P6901/S35A

Masszeichnung



Allgemeine Daten

Funktion	Hintergrundausbldung
Lichtquelle	Laserdiode rot, gepulst
Tastweite Tw	50 ... 550 mm
Tastbereich Tb (bei Tw max)	50 ... 550 mm
Tastbereich Tb (bei Tw min)	16 ... 17 mm
Betriebsanzeige	LED grün
Empfangsanzeige	LED rot
Tastweiteneinstellung	Teach-in
Laserklasse	2
Wellenlänge	675 nm
Strahldurchmesser	1 mm
Strahlform	Punkt

Elektrische Daten

Ansprechzeit	< 5 ms
Abfallzeit	< 15 ms
Betriebsspannungsbereich +Vs	12 ... 28 VDC
Stromaufnahme max. (ohne Last)	80 mA
Stromaufnahme mittel	40 mA
Spannungsabfall Vd	< 2,8 VDC
Schaltfunktion	Hell- / Dunkelschaltung
Ausgangsschaltung	PNP
Ausgangsstrom	< 100 mA
kurzschlussfest	ja
verpolungsfest	ja, Vs zu GND

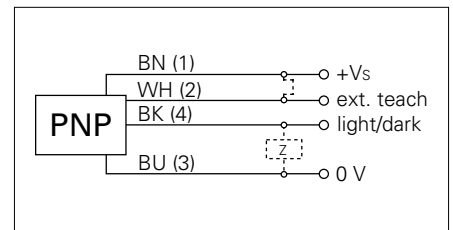
Mechanische Daten

Breite / Durchmesser	13,4 mm
Höhe / Länge	48,2 mm
Tiefe	40 mm
Bauform	quaderförmig
Gehäusematerial	Aluminium
Frontscheibe	Glas
Anschlussart	Stecker M8 4-Pol

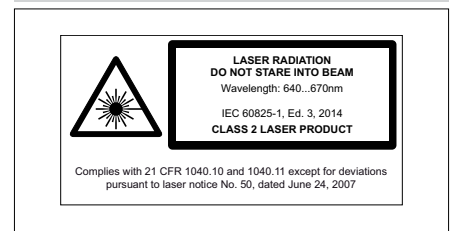
Foto



Anschlussbild



Laserwarnung



Reflexions-Lichttaster mit Hintergrundausbldung

OHDM 13P6901/S35A

Umgebungsbedingungen

Arbeitstemperatur	0 ... +50 °C
Schutzart	IP 67