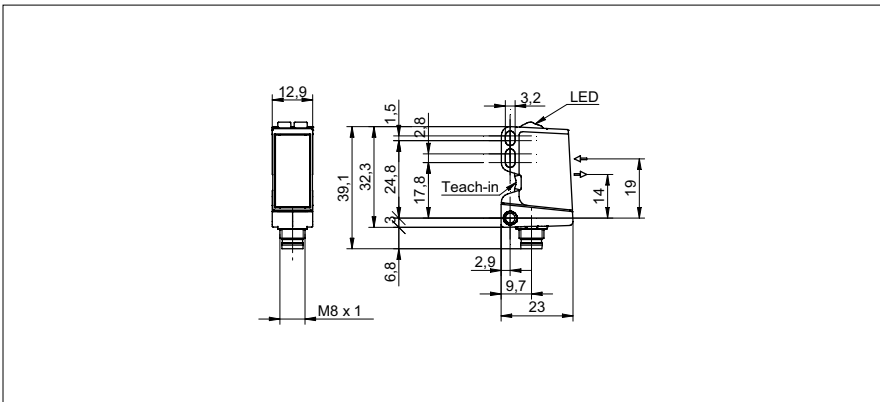


Reflexions-Lichtschranken

O300.RP-11110449

Masszeichnung



Allgemeine Daten

Funktion	Reflexions-Lichtschranke
Lichtquelle	PinPoint LED gepulst
Betriebsreichweite Sb	5 m
Grenzreichweite Sn	6 m
Polarisationsfilter	ja
Empfangsanzeige	LED gelb
Betriebsanzeige	LED grün
Empfindlichkeitseinstellung	qTeach / Extern
Wellenlänge	630 nm
Unterdrückung gegenseitiger Beeinflussung	ja
Ausrichtung optische Achse	< 2°

Elektrische Daten

Ansprech- / Abfallzeit	< 0,49 ms
Betriebsspannungsbereich +Vs	10 ... 30 VDC
Stromaufnahme max. (ohne Last)	35 mA
Stromaufnahme mittel	25 mA
Spannungsabfall Vd	< 3 VDC
Schaltfunktion	Hell- / Dunkelschaltung
Ausgangsschaltung	Gegentakt
Ausgangsstrom	< 100 mA
kurzschlussfest	ja
verpolungsfest	ja

Mechanische Daten

Breite / Durchmesser	12,9 mm
Höhe / Länge	32,3 mm
Tiefe	23 mm
Bauform	quaderförmig
Gehäusematerial	Kunststoff (ASA, PMMA)
Frontscheibe	PMMA
Anschlussart	Stecker M8 4-Pol

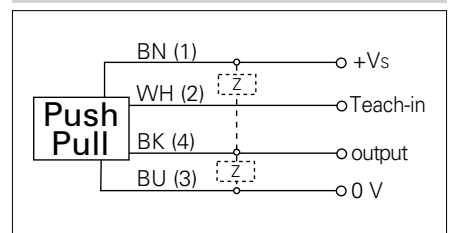
Umgebungsbedingungen

Arbeitstemperatur	-25 ... +60 °C
Schutzart	IP 67

Foto



Anschlussbild



• qTeach