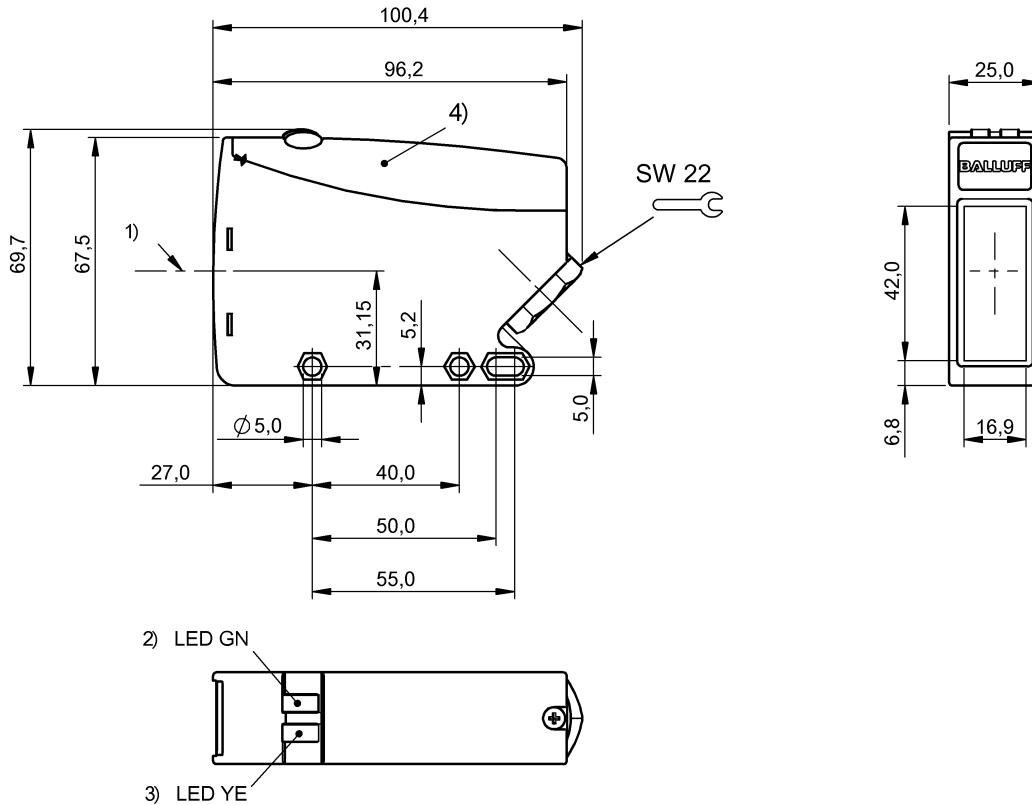


## BOS 64K-AA-IE10-TG BOS01K4



1) Optische Achse 2) Stabilität 3) Ausgangsfunktion 4) Deckel abnehmbar



LISTED IND. CONT. EQ. 1TD4  
for use in the secondary of  
a class 2 source of supply

### Allgemeine Merkmale

Baureihe	64K
Form	Quader Anschluss 45°
Grundnorm	IEC 60947-5-2
Zulassung / Konformität	cULus CE

### Anzeige/Bedienung

Einsteller	Potentiometer 240° (2x) Schiebeschalter (4x)
Einstellmöglichkeit	Zeitfunktion Hell-/Dunkelschaltung Schaltabstand (Sn)

### Ausgang/Schnittstelle

Schaltausgang	Relais Schließer/Öffner (NO/ NC)
Zeitfunktion	Ausschaltverzögerung Ein- und Ausschaltverzögerung Einschaltverzögerung Einzelimpuls
Zeitfunktion, Dauer	T = 0.6...16 s

### Elektrische Merkmale

Ausschaltverzögerung toff max.	25 ms
Bemessungsbetriebsspannung Ue AC	230 V
Bemessungsbetriebsspannung Ue DC	24 V
Bemessungsbetriebsstrom Ie	3000 mA
Bemessungsisolationsspannung Ui	250 V AC
Betriebsspannung Ub	24...60 VDC/24...240 VAC
Einschaltverzögerung ton max.	25 ms
Gebrauchskategorie	AC-140
Leerlaufstrom Io max. (bei Ue)	25 mA
Referenzsender	BOS 64K-AA-IS10-TG
Schaltfrequenz	20 Hz
Vertauschmöglichkeit geschützt	ja

### Elektrischer Anschluss

Kabeldurchmesser D	8...10 mm
Kurzschlusschutz	ja
Verpolungssicher	ja

### Erfassungsbereich/Messbereich

Bemessungsschaltabstand Sn	50 m, einstellbar
----------------------------	-------------------

## BOS 64K-AA-IE10-TG BOS01K4

Messbereich	0...50 m
Reichweite	0...50 m
Restwelligkeit max. (in % von Ue)	10 %

Funktionsprinzip optisch	Einweglichtschranke (Empfänger)
Lichtart	Infrarot

### Material

Aktive Fläche, Material	PC
Gehäusematerial	PBT, GF30

### Umgebungsbedingungen

Schutzart IEC 60529	IP67
Schutzklasse	II
Umgebungstemperatur	-25...55 °C

### Mechanische Merkmale

Abmessung	25 x 69.7 x 100.4 mm
Anzugsdrehmoment max.	1.2 Nm
Befestigung	Schraube M4

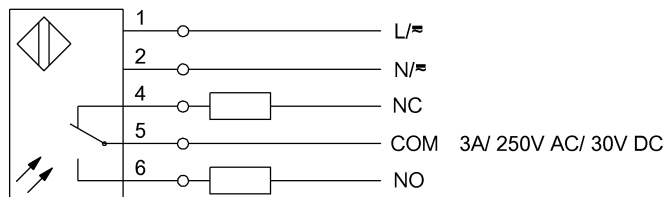
### Zusatztext

Zubehör separat bestellen.  
Betätigungsobjekt (Messplatte): Graukarte, 200 x 200, seitliche Annäherung  
Weitere Informationen: siehe Betriebsanleitung.

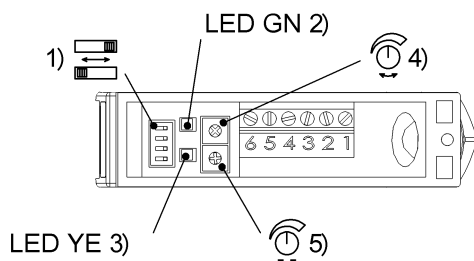
### Optische Daten

Fremdlicht max.	5000 Lux
-----------------	----------

### Anschlussbild



### Hilfsansicht



1) Hell/Dunkel, Zeitfunktion 2) Stabilität 3) Ausgangsfunktion 4) Empfindlichkeit 5) Verzögerungszeit

BOS 64K-AA-IE10-TG  
BOS01K4

## Symbole für Optoelektronische Sensoren

