

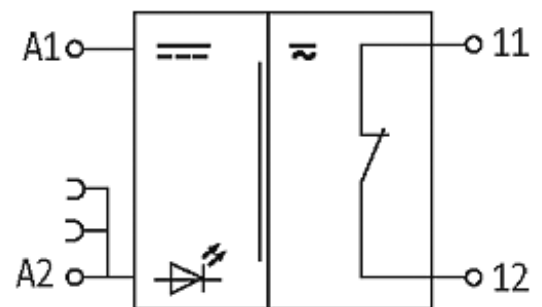
**RMMR11/24VDC mit schl. Masse Ausgangsrelais**

IN: 24 VAC/DC - OUT: 250 VAC/DC / 5 A

1 Relais; 1 Öffner  
5 A  
24 V AC/DC  
mit Minussteckbrücke  
Schraubklemmen

[Link zum Produkt](#)

## Abbildungen



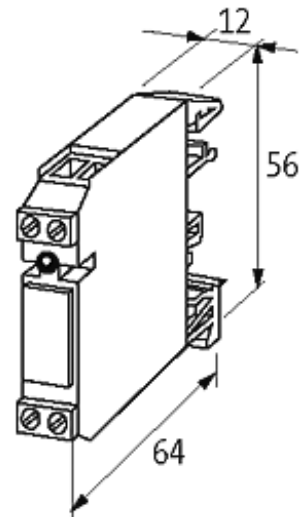


Abbildung stellvertretend

**Eingang**

Anschlussspannung - strom	24 VAC/DC (19.2...30 VAC/DC) - 15mA
Steckbrücke (im Lieferumfang)	Art.-Nr. 90960
LED-Anzeige	LED (rot)

**Gebrauchskategorie**

AC-1	5 A (24/110/230 V AC)
AC-15	3 A (24/110/230 V AC)
DC-13	1.3 A (24 V DC); 0.3 A (110 V DC); 0.15 A (230 V DC)

**Allgemeine Daten**

Lebensdauer mech./ elektr.	20.000.000 Schaltzyklen/lastabhängig
Prüf-Isolationsspannung	4 kV
Befestigungsart	schnappbar auf Tragschiene TH35 bzw. G32 (EN 60715)
Temperaturbereich	-20...+50 °C
Abmessungen H × B × T	56×12×65 mm

**Ausgang**

Schaltspannung	max. 250 V AC/300 V DC
Schaltstrom je Ausgang	max. 5 A
Mindestlaststrom	100 mA
Schaltleistung (spannungsabhängig)	max. 1250 VA/240 W
Schaltfrequenz	max. 10 Hz
Kontaktmaterial	Ag Ni 0.15 hv
Ansprech-/Abfall-/Prellzeit	10/15/1.5 ms

**Kaufmännische Daten**

Mindestbestellmenge	1
Ursprungsland	CZ
Zolltarifnummer	85364900