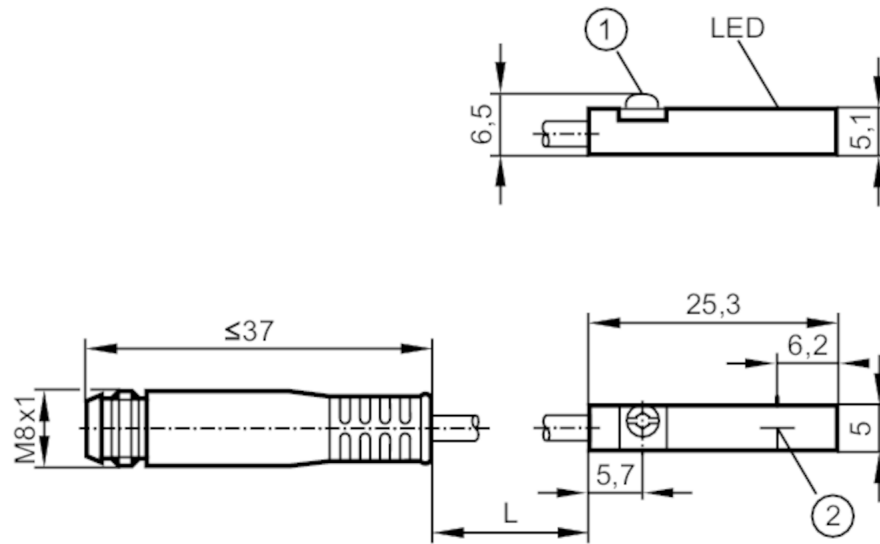


# MK5106



## T-Nut-Zylindersensor

MKT3028BBPKG/G/0,3M/ZH/AS



- 1 Befestigungsexzenter  
2 Aktive Fläche



### Elektrische Daten

Betriebsspannung	[V]	10...30 DC; ("supply class 2" gemäß cULus)
Stromaufnahme	[mA]	< 10
Schutzklasse		III
Verpolungsschutz		ja
Max. Bereitschaftsverzögerungszeit	[ms]	30

### Ausgänge

Ausgangsfunktion		Schließer
max. Spannungsabfall Schaltausgang DC	[V]	2,5
Dauerhafte Strombelastbarkeit des Schaltausgangs DC	[mA]	200
Schaltfrequenz DC	[Hz]	10000
Elektrische Ausführung		PNP
Kurzschlusschutz		ja
Überlastfest		ja

### Erfassungsbereich

Ansprechempfindlichkeit	[mT]	2,8
Überfahrgeschwindigkeit	[m/s]	> 10

### Genauigkeit / Abweichungen


Hysterese	[mm]	< 1,5
Reproduzierbarkeit	[mm]	< 0,2

# MK5106



## T-Nut-Zylindersensor

MKT3028BBPKG/G/0,3M/ZH/AS

Umgebungsbedingungen		
Umgebungstemperatur	[°C]	-25...85
Schutzart		IP 65; IP 67
Zulassungen / Prüfungen		
EMV	EN 61000-4-2 ESD	- CD / 8 kV AD
	EN 61000-4-3 HF gestrahlt	10 V/m
	EN 61000-4-4 Burst	2 kV
	EN 61000-4-6 HF leitungsgebunden	10 V
	EN 55011	Klasse B
MTTF	[Jahre]	3694
Zulassungsnummer UL		C003
Mechanische Daten		
Gewicht	[g]	12
Einbauart		bündig einbaubar
Montageart		Befestigungsexzenter mit Kombikopf Schlitz / Innensechskant SW 1,5
Zylinderbauform		T-Nut-Zylinder
Abmessungen	[mm]	25 x 5 x 6,5
Werkstoffe		Gehäuse: PA; Befestigungsexzenter: Edelstahl
Anzeigen / Bedienelemente		
Anzeige	Schaltzustand	1 x LED, gelb
Zubehör		
Zubehör mitgeliefert		Memory-Gummi: 1 Kabelclip: 1
Bemerkungen		
Verpackungseinheit		1 Stück
Elektrischer Anschluss		
Anschluss		Stecker
Elektrischer Anschluss - Stecker		
Kabel: 0,3 m, PUR		
Steckverbindung: 1 x M8; Arretierung: Schnapp-Schraubverbindung		
		

# MK5106



## T-Nut-Zylindersensor

MKT3028BBPKG/G/0,3M/ZH/AS

### Anschluss

