

## Datenblatt - BNS 303-11ZG

Sicherheits-Sensoren / BNS 303



Vorzugstyp



(Die Abbildung kann vom Original abweichen!)

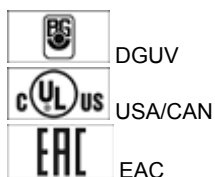
- LED-Ausführung
- Kunststoffgehäuse
- für Nahrungsmittelbereich geeignet nur in Verbindung mit BPS 303 SS
- hohe Lebensdauer
- kein mechanischer Verschleiß
- Ø M30
- unempfindlich gegen seitlichen Versatz
- unempfindlich gegen Verschmutzung

### Bestelldaten

Produkt-Typbezeichnung	BNS 303-11ZG
Artikelnummer	101138262
EAN Code	4030661281148
eCl@ss	27-27-24-02

### Zulassung

Zulassung



### Sicherheitsbetrachtung

Vorschriften	EN ISO 13849-1
B <sub>10d</sub> Öffner/Schließer (NC/NO)	25.000.000
- Hinweis	bei max. 20% Kontaktlast
Gebrauchsdauer	20 Jahre
Hinweis	$MTTF_d = \frac{B_{10d}}{0,1 \times n_{op}}$

$$n_{op} = \frac{d_{op} \times h_{op} \times 3600 \text{ s/h}}{t_{cycle}}$$

### Allgemeine Daten

Produkt-Name	BNS 303
Vorschriften	IEC 60947-5-3, BG-GS-ET-14
Richtlinienkonformität (J/N) 	Ja
Werkstoffe	
- Werkstoff des Gehäuses	Kunststoff, glasfaserverstärkter Thermoplast
- Werkstoff der Mutter	Thermoplast
- Werkstoff des Kabelmantels	PVC
Gewicht	60 g
Codierung vorhanden (J/N)	Ja
Überwachungsfunktion nachgeschalteter Geräte vorhanden (J/N)	Nein
Voraussetzung Auswerteeinheit	
Empfohlene Auswertung	AES, SRB 202C., SRB 400C., SRB 211AN, SRB 207AN
Empfohlene Betätiger	BPS 300 , BPS 303 , BPS 303 SS

## Mechanische Daten

Ausführung des elektrischen Anschlusses	Kabel
Leitungslänge	1 m
Leitungsquerschnitt	4 x 0,25 mm <sup>2</sup>
AWG-Nummer	23
mechanische Einbaubedingungen	quasibündig
Aktive Fläche	
gesicherter Schaltabstand EIN S <sub>ao</sub>	5 mm
gesicherter Schaltabstand AUS S <sub>ar</sub>	15 mm
Art der Betätigung	Magnet
Bewegungsrichtung	frontal zur aktiven Fläche
Schockfestigkeit	30 g / 11 ms
Schwingungsfestigkeit	10 ... 55 Hz, Amplitude 1 mm
Anzugsdrehmoment für Muttern	SW 36 max. 300 Ncm

## Umgebungsbedingungen

Umgebungstemperatur	
- min. Umgebungstemperatur	-25 °C
- max. Umgebungstemperatur	+70 °C
Lager- und Transporttemperatur	
- min. Lager- und Transporttemperatur	-25 °C
- max. Lager- und Transporttemperatur	+70 °C
Schutzart	IP67

## Elektrische Daten

Integrierte Auswerteeinheit vorhanden (J/N)	Nein
Quer-/ Kurzschlusskennung möglich (J/N)	Ja
Spannungsart	VDC
Schaltfrequenz	max. 5 Hz
Schaltspannung	max. 24 VDC
Schaltstrom	max. 10 mA
Schaltleistung	max. 240 mW

## Ausgänge

Ausführung des Schaltausgangs	Sonstige, Reedkontakt
Anzahl der Schließer	1 St.
Anzahl der Öffner	1 St.
Ausführung des Ausgangssignal-Schaltgerätes	

### Elektrische Daten - Sicherheitsausgänge

Anzahl der sicheren Halbleiter-Ausgänge	0 St.
Anzahl der sicheren kontaktbehafteten Ausgänge	2 St.

### Elektrische Daten - Diagnoseausgang

Anzahl der Halbleiter-Ausgänge mit Meldefunktion	0 St.
Anzahl der kontaktbehafteten Ausgänge mit Meldefunktion	0 St.

### LED-Zustandsanzeige

LED-Zustandsanzeige (J/N)	Ja
- LED leuchtet, wenn die Schutztür geöffnet ist.	

### ATEX

Explosionsschutz-Kategorie für Gas	keine
Explosionsschutz-Kategorie für Staub	keine

### Abmessungen

Abmessungen des Sensors	
- Länge des Sensors	44 mm
- Durchmesser des Sensors	M30

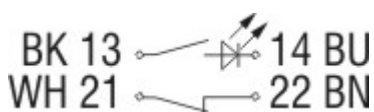
### Hinweis

Darstellung der Kontaktsymbole bei geschlossener Schutzeinrichtung.  
Die Kontaktbelegungen bei den Ausführungen mit oder ohne LED sind identisch.




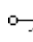
### Lieferumfang

Die Betätiger sind nicht im Lieferumfang enthalten.	
Befestigungsmaterial - Muttern M 30 x 1,5	2 St.

### Kontaktbild



Hinweis zum Kontaktbild

-  zwangsöffnender Öffnerkontakt
-  betätigt
-  unbetätigt
-  Schließerkontakt

## Bestellindex

---

Der Bestellindex wird an die Typenbezeichnung des Schalters angehängt.  
Bestellbeispiel: BNS 303-11ZG-**2211**

...-**2211** erhöhter Schaltabstand  
Sar: 8 mm  
Sao: 18 mm

## Typenschlüssel

---

BNS 303-(1)Z(2)-(3)-(4)

(1)	
11	1 Schließer (NO) / 1 Öffner (NC)
12	1 Schließer (NO) / 2 Öffner (NC)
02	- / 2 Öffner (NC)
03	- / 3 Öffner (NC)
(2)	
ohne	ohne LED-Zustandsanzeige
G	mit LED-Zustandsanzeige
(3)	
ohne	mit Leitung
ST	mit Stecker M12
(4)	
2187	Kontakte einzeln herausgeführt
2211	erhöhter Schaltabstand

## Dokumente

---

**Betriebsanleitung und Konformitätserklärung (it)** 445 kB, 03.01.2018

Code: mrl\_bns303\_it

**Betriebsanleitung und Konformitätserklärung (nl)** 447 kB, 03.01.2018

Code: mrl\_bns303\_nl

**Betriebsanleitung und Konformitätserklärung (pt)** 450 kB, 03.01.2018

Code: mrl\_bns303\_pt

**Betriebsanleitung und Konformitätserklärung (jp)** 551 kB, 03.01.2018

Code: mrl\_bns303\_jp

**Betriebsanleitung und Konformitätserklärung (fr)** 451 kB, 03.01.2018

Code: mrl\_bns303\_fr

**Betriebsanleitung und Konformitätserklärung (es)** 448 kB, 03.01.2018

Code: mrl\_bns303\_es

**Betriebsanleitung und Konformitätserklärung (de)** 413 kB, 15.12.2017

Code: mrl\_bns303\_de

**Betriebsanleitung und Konformitätserklärung** (en) 449 kB, 15.12.2017

Code: mrl\_bns303\_en

**Betriebsanleitung und Konformitätserklärung** (pl) 480 kB, 03.01.2018

Code: mrl\_bns303\_pl

**Betriebsanleitung und Konformitätserklärung** (da) 447 kB, 03.01.2018

Code: mrl\_bns303\_da

**Betriebsanleitung und Konformitätserklärung** (cs) 481 kB, 02.01.2018

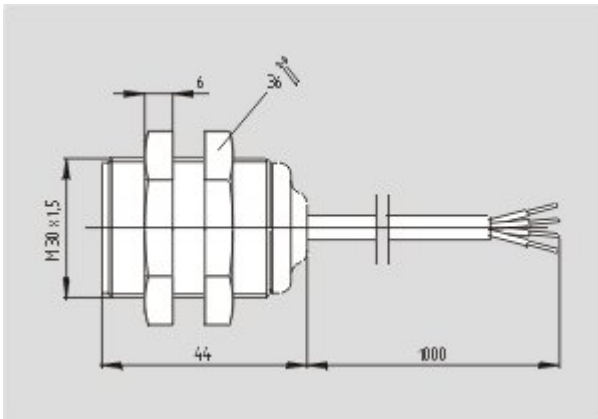
Code: mrl\_bns303\_cs

**EAC Zertifikat** (ru) 782 kB, 05.10.2015

Code: q\_6044p17\_ru

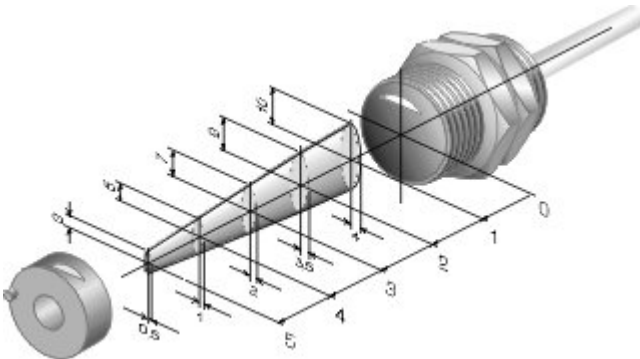
## Abbildungen

---



Maßzeichnung (Grundgerät)

---



Kennliniendiagramm

---

## Systemkomponenten

---

### Betätiger

101113734 - BPS 300





**101117076 - BPS 303**

- für Nahrungsmittelbereich geeignet



**101141156 - BPS 303 SS**

- für Nahrungsmittelbereich geeignet

**Befestigungsmaterial**



**101068520 - KLEMMSCHELLE H 30**

- Zur einfachen Montage der Näherungsschalter mit zylindrischer Bauform Ø 30 mm oder Gewinde M30

K.A. Schmersal GmbH & Co. KG, Möddinghofe 30, D-42279 Wuppertal

Die genannten Daten und Angaben wurden sorgfältig geprüft. Technische Änderungen und Irrtümer vorbehalten.

Generiert am 04.10.2019 - 15:14:24h Kasbase 3.3.0.F.64I