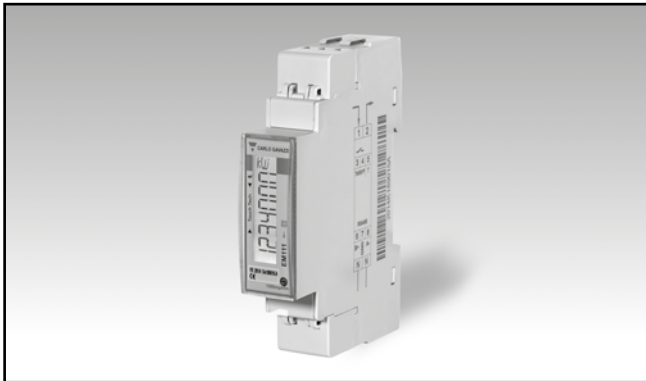


Energiemanagement Energieanalysator Typ EM111

CARLO GAVAZZI



- Einphasen-Energieanalysator
- Klasse 1 (kWh) gemäß EN62053-21
- Klasse B (kWh) gemäß EN50470-3
- Genauigkeit $\pm 0,5$ RDG (Strom/Spannung)
- Direktmessung bis zu 32 A AC
- LCD-Display mit Hintergrundbeleuchtung und integrierter Touch-Tastatur
- 7 Stellenanzeige bei Energievariablen
- 4 Stellenanzeige bei Netzgrößen
- Energiezählung: kWh und kvarh (bezug/abgabe); kWh+ durch 2 Tarife
- Systemvariablen: kW, kvar, V, A, PF, Hz, kWdmd, kWdmd Spitze
- Eigenstromversorgt
- Abmessungen: 1-DIN Module
- Schutzart (Vorderseite): IP51
- S0 Impulsausgänge (optional, mit Open-Collector PNP)
- RS485 Modbus Anschluss (optional)
- M-Bus Anschluss (optional)
- Digitaler Eingang (zur Tarifverwaltung)
- Einfache Verbindung oder Ermittlung der oder falschen Stromrichtung _ Mit MID-Zulassung (optional)

Produktbeschreibung

Einphasiger Energieanalysator mit LCD-Display und Hintergrundbeleuchtung. Eignet sich besonders zur Zählung von Wirkenergie und zur Kostenstellenanalyse

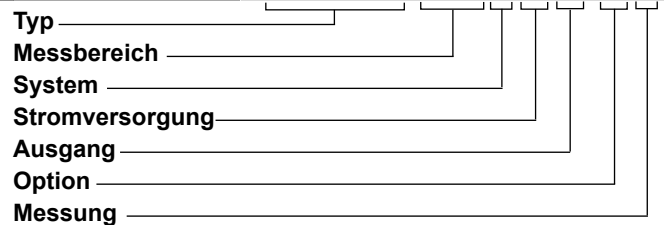
in Anlagen mit bis zu 32 A (Direktmessung), Doppel-Tarifzähler inkl. Digit. Eingang. Unterscheidet zwischen abgegebener und bezogener Energie (zwei Quadranten

Messung). Gehäuse für DIN-Schienenmontage und einer Schutzart IP51. Der Zähler wird optional mit einem S0 Impulsausgang oder mit einer integrierten Schnittstelle,

wie M-Bus und Modbus RTU, ausgestattet.

MID Zertifiziert gemäß MID Richtlinie, Modul B und D von Anhang II, für gesetzliches Messwesen in Bezug auf Wirkleistungsenergiezähler (siehe Messgeräteart V, MI003, MID). Verwendbar lt. gesetzlichen Richtlinien des Messwesens.

Bestellschlüssel EM111-DIN AV8 1 X O1 PF B



Typauswahl

Messbereich	System	Stromversorgung	Ausgang
AV8: 230VLN AC - 5(45) A (Direktmessung bis zu 32 A)	1: 1-phasig, 2 Adern	X: Eigenstromversorgung -30% +20% der Eingangsnennspannung, 50Hz	O1: Impulsausgang S1: RS485 Modbus Anschluss
AV7: 120VLN AC - 5(45) A (Direktmessung bis zu 32 A)			M1: M-Bus-Port
Option	Messung		
PF: Zertifiziert gemäß MID Richtlinie. Verwendbar lt. gesetzlichen Richtlinien des Messwesens. Verwendbar lt. gesetzlichen Richtlinien des Messwesens.	A: Die Leistung ist immer integriert (sowohl bei positiver als negativer Leistung) und der Gesamtenergiezähler ist nach MID zertifiziert. B: Gemäß MID ist nur der positive Gesamtenergiezähler zertifiziert.		

STANDARD

Nicht zertifiziert gemäß MID Richtlinie. Darf nicht für Messzwecke gemäß der gesetzlichen Richtlinien verwendet werden.

Bestellschlüssel EM111-DIN AV8 1 X O1 X


Typauswahl

Messbereich	System	Stromversorgung	Ausgang
AV8: 230VLN AC - 5(45) A (Direktmessung bis zu 32 A)	1: 1-phasig, 2 Adern	X: Eigenstromversorgung -30% +20% der Eingangsnennspannung, 45 bis 65 Hz	O1: Impulsausgang S1: RS485 Modbus Anschluss M1: M-Bus-Port
Option			
X: Keine			

Eingang-Spezifikationen

Anschluss		Max.- und Min.-Angabe	Max. 999 999,9 Min. 0,01
Stromtyp	1-phasige Lasten, Direktmessung bis zu 32 A	Energiespeicher	10 ¹⁰ Zyklen. Der Energiewert wird immer dann gespeichert, wenn sich die am wenigsten signifikante Stelle erhöht. 10 ¹⁰ Zyklen. Beim Ändern eines Parameters wird nur die entsprechende Speicherzelle überschrieben.
Nennstromspanne	5(45)A Ib 5 A Imax 45 A	Energie	
Nennspannung	230VLN AC (AV8 optional), 120 VLN (AV7 optional)	Programmieren der Parameter	
Genauigkeit (@25°C ±5°C, R.F. ≤60%, 45 bis 65 Hz)		LED's	Rot blinkendes Impulslicht gemäß EN50470-3, EN62052-11, 1000 Imp./kWh (min. Frequenz 90 ms, max. Frequenz: 11 Hz) Dauerhaftes orangefarbenes Licht: Ermittlung der falschen Stromrichtung (nur bei Option PFB oder bei Auswahl der Messung "B" im Falle der Option X)
AV7	Imin=0,25A; Ib: 5A, Imax: 45A; Un: 120VLN -30% +30%	Überlaststrom	45A, @ 50Hz 1350 A
AV8	Imin=0,25A; Ib: 5A, Imax: 45A; Un: 230VLN -30% +20%	kontinuierlich Für 10ms	
Energien		Überlastspannung	1,2 Un 2 Un
Wirkleistung	Klasse 1 laut EN62053-21 Klasse B (Klasse B (kWh) laut EN50470-3)	kontinuierlich Für 500ms	
Blindleistung	Klasse 2 gemäß EN62053-23.	Eingangsimpedanz	1,2 Mohm 1,2 Mohm < 0,5 VA
Einschaltstrom:	20mA (AV7, AV8), positiv und negativ. Der Eigenverbrauch wird nicht gemessen.	Spannungseingang 230VL-N Spannungseingang 120VL-N Stromeingänge: 5(45) A	
Einschaltspannung	84VLN (AV7), 161VLN (AV8)		
Auflösung	Display / serielle Kommunikation		
Strom	0.1/0.001 A		
Spannung	0.1/0.1 V		
Leistung	0.01 kW oder kVar / 0.1 W oder var		
Frequenz	0.1 Hz/0.1Hz		
PF	0.01/ 0.001		
Energie (positiv)	0.01 kWh oder kvarh / 0.1 kWh oder kvarh		
Energie (negativ)	0.01 kWh oder kvarh / 0.1 kWh oder kvarh		
Zusätzliche Energiefehler			
Bereichsüberschreitungsabhängig	Gemäß EN62053-21		
Temperaturveränderung	≤200ppm/°C		
Abtastrate	4096 Abtastpunkte bei 50Hz; 4096 Abtastpunkte/s bei 60Hz		
Display und Touch-Tastatur			
Typ	LCD mit Hintergrundbeleuchtung, 7 Stellen, höhe 6 mm		
Ablesung	Energie: 7 Stellen Netzgrößen: 4 Stellen		
Touch-Taste	2 (Enter und nach oben).		

Technische Daten Digitaleingang

Digitaleingänge	Potentialfreier Kontakt zur Tarifverwaltung (Umschaltung zwischen t1-t2)	Überlast	100 kOhm, Kontakt öffnen
Funktion			Sollte irrtümlich eine Spannung am Digitaleingang anliegen, wird dieser Eingang bis zu 30 VAC/DC nicht beschädigt.
Anzahl der Eingänge	1		
Messkontaktspannung	5 V		
Eingangsimpedanz	1 kOhm		
Kontaktwiderstand	1 kOhm, Kontakt schließen		

Technische Daten Ausgang

Serieller Anschluss RS485	RS485 mit Schraubverbindung. Zur Übermittlung der gemessenen Daten, Programmierung der Parameter	Sonstige	verfügbare Funktionen: Joker, Kopfzeile, Initialisierung SND_NKE, und req_uds Management. Management der Veränderung der Primäradresse über M-Bus und Rücksetzen der Teilenergie über M-Bus verfügbar. VIF, VIFE, DIF und DIFE: siehe Protokoll
Funktion			
Protokoll	ModBus RTU (Slave-Funktion)		
Baud-Rate	9,6; 19,2; 38,4; 57,6; 115,2 kbaud, gleiche oder keine Parität,		
Adresse	1 bis 247 (Grundeinstellung: 01)		
Leistungsfähigkeit des Treibereingangs	1/8 Einheitsladung. Maximal 247 Sender-Empfänger am selben Bus.	Statischer Ausgang	Impulsausgang (kWh), proportional zur Wirkenergie
Datenwiederholrate	1 s	Zweck	Wählbar in Vielfachen von 100
Lesebefehl	50 Worte verfügbar in 1 Lesebefehl	Impulsfrequenz	Max. 1000 oder 3000 kWh je nach Dauer des Impulses ON
Rx/Tx Angabe	Rx Segment wird auf dem Display gezeigt, wenn ein gültiger Modbus-Befehl an diesen speziellen Zähler gesendet wird. Tx Segment wird auf dem Display gezeigt, wenn eine gültige Modbus-Antwort an den Master zurück gesendet wurde.	Dauer Impuls ON	Wählbar: 30 ms oder 100 ms (gemäß EN62052-31). mit Open-Collector PNP
M-Bus-Port	M-Bus mit Schraubverbindung. Zur Übermittlung der gemessenen Daten	Ausgangstyp	V_{ON} 1 VDC max. 100mA
Funktion		Laden	V_{OFF} 80 VDC max.
Protokoll	M-Bus gemäß EN13757-1		
Baud-Rate	0,3; 2,4; 9,6 kbaud		
Zähler im M-Bus-Netzwerk	250		
Primäradresse	Wählbar		
Sekundäradresse	Einheitlich in jedem Gerät definiert		
Bereich dem Sekundäradresse	von 5000 0000 bis 6999 9999		

Umgebungsbedingungen und technische Daten Gehäuse

Betriebstemperatur	-25 bis +65 °C im Innenbereich (R.F. von 0 bis 90% nicht kondensierend @ 40°C)	Standardkonformität Sicherheit Messtechnik	EN62052-11 EN62053-21, EN50470-3
Lagertemperatur	-30°C bis +80°C (R.F. < 90% nicht kondensierend @ 40°C)	Zulassungen	CE, MID (nur für Option PF), cULus (nur Option AV7)
Überspannungskategorie	KI. III	Anschlüsse Kabelquerschnitt	Messeingänge: max. 6 mm ² mit/ohne Kabelhülsen aus Metall; Max. Anziehmoment der Schrauben: 1,1 Nm
Isolierung (für 1 Minute)	4000 VAC RMS zwischen Messeingängen und digitalen/seriellem Ausgang (siehe Tabelle) 4000 VAC RMS	Sonstige Anschlüsse	1,5 mm ² , min./max. Anziehmoment der Schrauben: 0,4 Nm
Dielektrische Stärke	4000 VAC RMS für 1 Minute	Gehäuse Abmessungen (BxTxH) Material	17,5 x 63 x 91,5 mm Noryl, selbstlöschend: UL 94 V-0
EMV Elektrostatische Entladungen Störfestigkeit gegen elektromagnetische Felder	Gemäß EN62052-11 15 kV Luftentladung; Test mit Strom: 10 V/m von 80 bis 2000MHz; Test ohne Strom: 30 V/m von 80 bis 2000 MHz; Am Strom- und Eingangsspannungsmesskreis: 4kV	Abgedichtete Abdeckungen	Inbegriffen
Burst		Montage	DIN-Schiene
Störfestigkeit gegen leitungsgeführte Störungen	10 V/m von 150 KHz bis 80 Mhz	Schutzart Vorderseite	IP51
Überspannung	Am Strom- und Eingangsspannungsmesskreis: 4kV;	Schraubklemmen (Kabeleingänge)	IP20
Funkfrequenz	Gemäß CISPR 22	Gewicht	Ca. 80 g (inkl. Verpackung)

Technische Daten der Versorgung

Eigenstromversorgt AV8	230VAC VL-N, -30% +20% 45 bis 65Hz	Leistungsaufnahme	≤ 1,0 W, ≤ 8 VA
AV7	120VAC VL-N, -30% +30% 45 bis 65Hz		

Isolierung (über 1 Min.) zwischen Ein- und Ausgängen

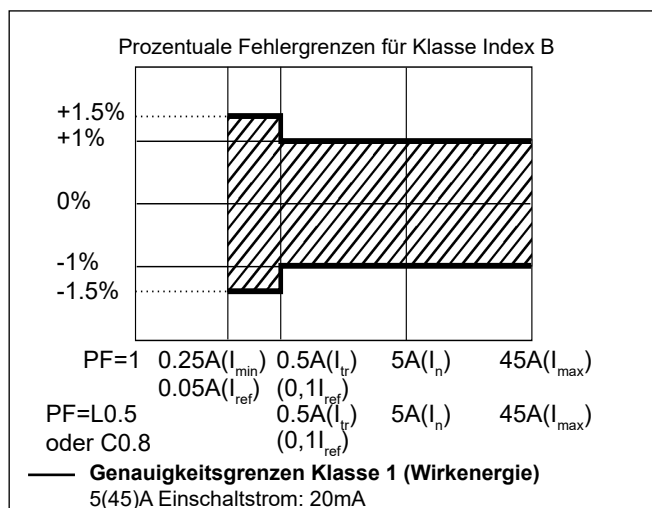
	Messeingang	Digitaler oder serieller Ausgang	Digitaleingang
Messeingang	-	4 kV	4 kV
Digitaler oder serieller Ausgang	4 kV	-	-
Digitaleingang	4 kV	-	-

MID Konformität (nur Option PF)

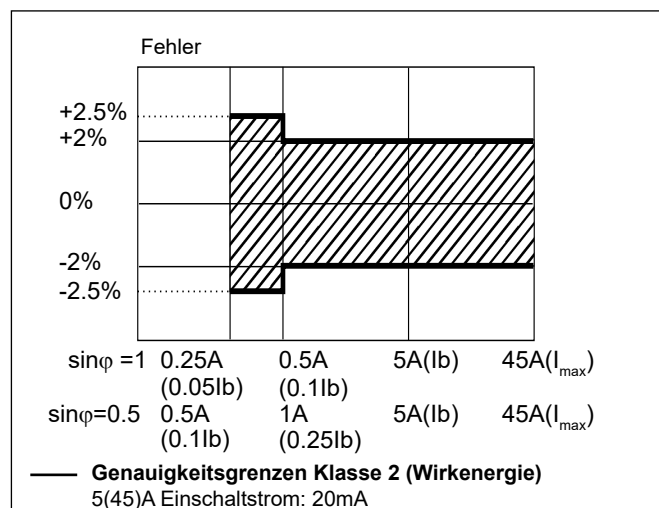
Genauigkeit	0,9 $U_n \leq U \leq 1,1 U_n$; 0,98 $f_n \leq f \leq 1,02 f_n$; f_n : 50 Hz; $\cos\varphi$: 0,5 induktiv zu 0,8 kapazitiv. Klasse B Unter Berücksichtigung der aufgeführten Werte für I_b oder I_n
Betriebstemperatur	-25 bis +55°C (-13°F bis 131°F) (R.F. von 0 bis 90% nicht kondensierend @ 40°C)
EMV- konform	E2
Mechanische Konformität	M2

Genauigkeit (gemäß EN50470-3 und EN62053-23)

kWh, Genauigkeit (RDG) je nach Strom



kvarh, Genauigkeit (RDG) je nach Strom



Display-Seiten

Nr.	Messgröße	“Full”-Modus	“Easy”-Modus	Anmerkung
0	kWh+ (bezogen)	X	X	In PF-Version (MID) ist dies der einzige zertifizierte Energiezähler. In PFA-Version und X-Version mit auf „A“ eingerichtetem Messungsmenü, wird hierbei die Gesamtenergie berücksichtigt, ohne die Stromrichtung zu beachten.
1	kWh- (abgegeben)	X	X	Nur bei der PFB-Version und bei der X-Version (ohne MID) in der Messart-Einstellung „b“ erhältlich
2	kW	X	X	
3	V	X	X	
4	A	X	X	
5	PF	X		
6	Hz	X		
7	kvarh+ (bezogen)	X		In PFA-Version und X-Version mit auf „A“ eingerichtetem Messungsmenü, wird hierbei die gesamte positive Blindenergie berücksichtigt, ohne die Stromrichtung zu beachten.
8	kvarh- (abgegeben)	X		Nur bei der PFB-Version und bei der X-Version (ohne MID) in der Messart-Einstellung „b“ erhältlich
9	kvar	X		
10	kW dmd	X		
11	kW dmd Spitze	X		
12	kWh (t1)	X	X	Nur relevant für kWh+, wenn Tarif-Modus aktiviert wird
13	kWh (t2)	X	X	Nur relevant für kWh+, wenn Tarif-Modus aktiviert wird

X = verfügbar;

Liste der verfügbaren Menüs

Menüname und Beschreibung		Bereich	Standard-Einstellung
PASS	Passwortabfrage	Von 0000 bis 9999	0000
nPASS	Neues Passwort vergeben	Von 0000 bis 9999	0000
Measure	Messart (A=einfache Verbindung; B=in zwei Richtungen, bezogene und abgegebene Energie). In PFA und PFB-Versionen nicht verfügbar (MID)	A; b	A
P int	Integrationszeit für Berechnung von Wdmd	1 bis 30 Min.	1
Mode	Auswahl des vollständigen oder vereinfachten Datensatzes auf dem Display	Voll oder Einfach	Voll
Tariff	Tarif-Modus aktivieren	Ja/Nein	Nein
PULSE (Option O1)	Auswahl der Impulsdauer ON	30 oder 100 ms	30
	Auswahl der Impulsrate	100 bis 1000 (bei Dauer von 100 ms) oder bis 3000 (bei 30 ms)	1000
Address (Option S1)	Serielle Modbus-Adresse	1 bis 247	01
Baud (S1)	Modbus Baud-Rate	9,6; 19,2; 38,4; 57,6; 115,2 kbps	9,6
Parlty (S1)	Modbus-Parität	Nein/Gleich	Nein
PrI Add (Option M1)	Primäre Adresse M-Bus	1 bis 250	1
baud (M1)	Baud-Rate M-Bus	0,3; 2,4; 9,6 kbps	2,4
RESEt	Ermöglicht das Rücksetzen von Tarifzählern, W dmd Spitze und kWh/kvarh Partialzählern, was nur über einen seriellen Datenaustausch möglich ist.	Ja/Nein	Nein
End	Verlassung zum Messmodus		

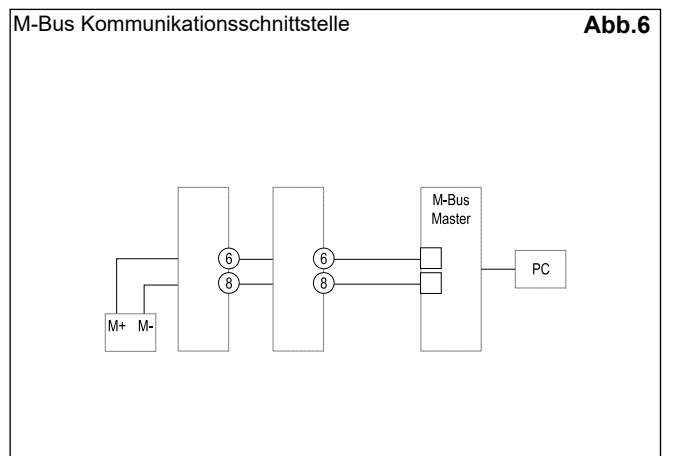
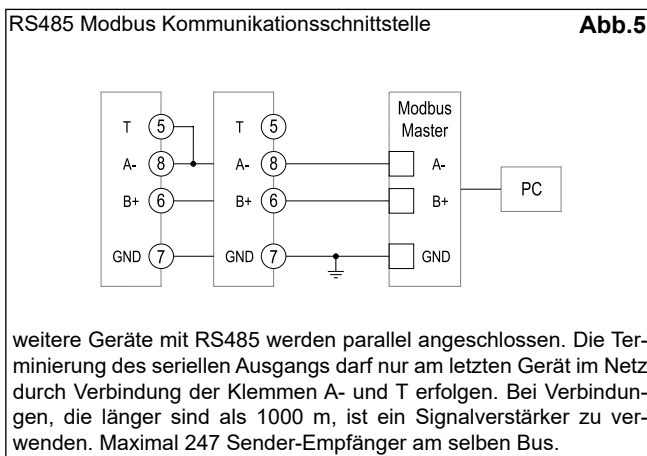
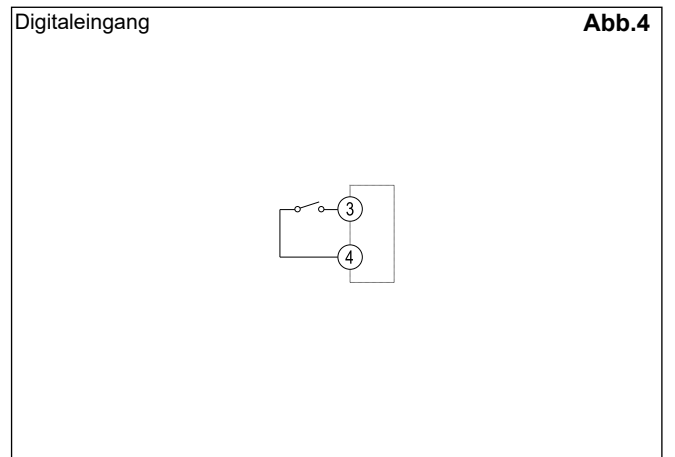
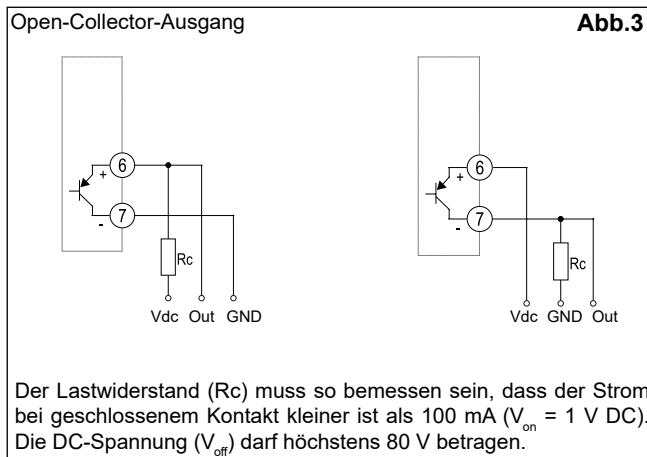
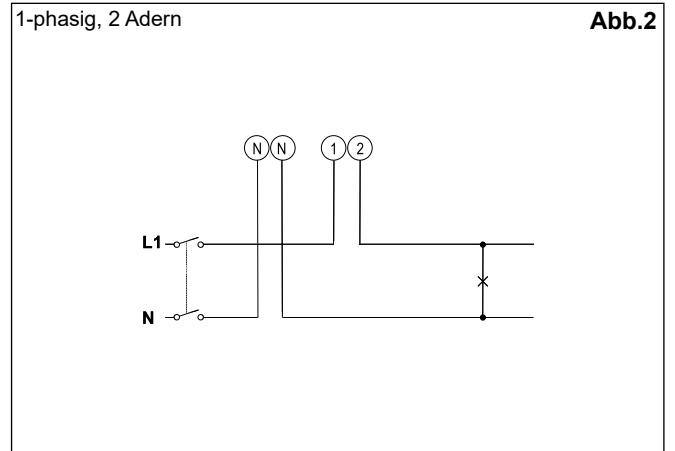
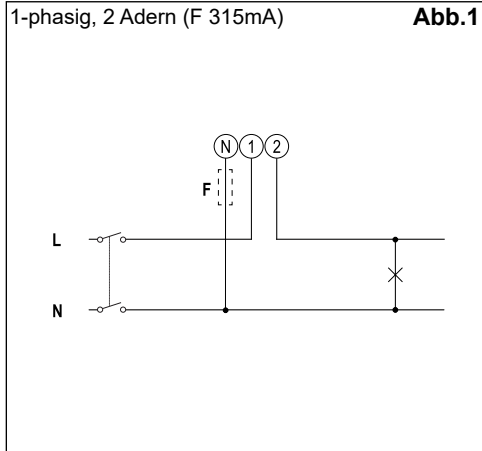
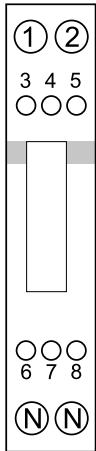
Hinweis: nach der Bestätigung eines neuen Parameterwertes wird dieser im Speicher abgelegt, ohne dass der Programmiermodus verlassen werden muss.

Zusätzliche verfügbare Informationen auf dem Display (*)

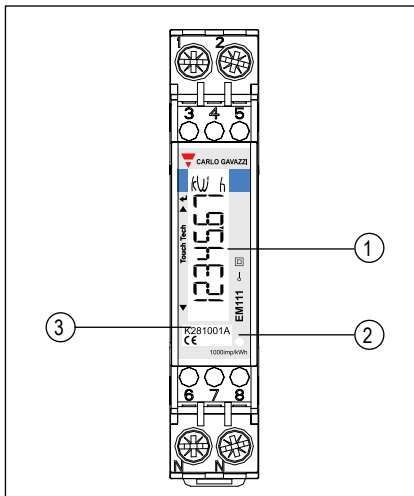
Typ	Beschreibung	Anmerkung
Info Seite 1	YEAr (2013)	Produktionsjahr
Info Seite. 2	SERIAL (dddnnnA)	Seriennummer (ddd= Tag des Jahres; nnn=fortlaufende Nummer; A= Produktionsanlage, nur zum internen Gebrauch)
Info Seite. 3	rEV (A.01)	Aktuelle Firmware
Info Seite. 4	MEASurE	Zählart
Info Seite. 5	P int	Integrationszeit für Berechnung von Wdmd
Info Seite. 6	ModE	Variablensatz auf dem Display
Info Seite. 7	tArIFF	Tarif aktivieren
Info Seite 8 (O1)	PULSE	Dauer Impuls ON
		Impulsfrequenz
Info Seite 8 (S1)	AddrESS	Serielle Modbus-Adresse
Info Seite 9 (S1)	bAud	Modbus Baud-Rate
Info Seite 10 (S1)	PARlTY	Modbus-Parität
Info Seite 8 (M1)	PrI Add	Primäre Adresse M-Bus
Info Seite 9 (M1)	bAud	Baud-Rate M-Bus

(*) können durch gleichzeitiges Betätigen der 2 Touchtasten erreicht werden

Anschlussbelegung



Bedienoberfläche



1. **Display**
LCD-Display mit Hintergrundbeleuchtung und integrierter Touch-Tastatur.
Oberer Teil: Enter
2. **LED**
LED proportional blinkend zu kWh-Messung
3. **Seriennummer und MID-Daten**
Bereich für MID-Kennung und Geräte-Seriennummer

Abmessungen

