

Schaltnetzteil Typ SPD 960 W 3-phasig DIN-Schiene montage

CARLO GAVAZZI



- 3 - Phasen AC Universaleingang
- Auch zweiphasig mit 960 VAC einsetzbar
- Montage auf DIN- Schiene 7,5 oder 15 mm
- Standardmäßig mit PFC ausgestattet
- Hoher Wirkungsgrad von bis zu 93 %
- Rdy-Ausgang (Stromversorgung bereit)
- Parallelanschlussfunktion (außer Version „L“)
- Kompakte Abmessungen
- UL-, cUL- und TÜV-/CE-zertifiziert

Produktbeschreibung

Die Schaltteile der Serie SPD XX9603 sind für Gleichspannungsanwendungen geeignet, bei denen hohe Ausgangsleistungen benötigt werden. Die Netzteile sind standardmäßig mit PFC und Parallelanschlussfunktion ausgestattet. Die Topmodelle verfügen zusätzlich über aktive Stromteilung.

Bestellschlüssel

SP D 24 960 3 L

Type _____
 Montage (D= DIN- Schiene) _____
 Ausgangsspannung _____
 Ausgangsleistung _____
 Eingangstyp _____
 Optionale _____

Eingangstyp: 3 = dreiphasig
 (oder einphasig 400/500 VAC3)
 Option: Nil = Standardversion
 L = ohne aktive Stromteilung

Zulassungen



Ausgangskenndaten

TYPE NR.	EINGANGSSPANNUNG	AUSGANGSLEISTUNG	AUSGANGSSPANNUNG	AUSGANGSSTROM	WIRK.-GRAD (min.)	WIRK.-GRAD (typ.)
Typen mit einem Ausgang						
SPD24	3ø 340~575 VAC	960 WATTS	+ 24 VDC	40 A	90%	92%
SPD24...L	3ø 340~575 VAC	960 WATTS	+ 24 VDC	40 A	90%	92%
SPD48	3ø 340~575 VAC	960 WATTS	+ 48 VDC	20 A	91%	93%

Technische Daten Ausgang

Leistungsregelung	± 0.5%
Laständerung Einzelmodus	± 1%
Parallelmodus	± 5%
Minimallast	0
Einschaltzeit (ohmsche Nennlast)	
Vi nenn, Io nenn	1000ms
Vi nenn, Io nenn mit 7000µF Kapaz	1500ms
Ausregelzeit	2ms
Restwelligkeit	80mVpp
Genauigkeit der Ausgangsspannung	+ 1%
Temperaturkoeffizient	± 0.03%/°C

Überbrückungszeit Vi nenn, Io nenn	15ms
Abfallzeit der Spannung (Io nenn)	150ms max
Nenndauerlast	
24V Type	40A bei 24VDC/33.8A bei 28.5VDC
48V Type	20A bei 48VDC/17A bei 56VDC
Sperrspannung	
24V Type	35VDC
48V Type	63VDC
Kapazitive Last	7000µF
Anstiegszeit der Spannung Vi nenn Io nenn	150ms
Vi nenn, Io nenn mit 7000µF Kapaz	500ms

Technische Daten Eingang

Nennspannung	400 - 500VAC	Verlustleistung	
Spannungsbereich		Vi: 400 VAC, Io nenn	
AC	340 - 575VAC	24V Type	98W
DC	480 - 820VDC	48V Type	55W
Nennstrom		Frequenzbereich	47- 63Hz
(Vi: 340VAC, Io nenn) Typ.	2.4A	Leckstrom	
Einschaltstoßstrom		Eingang-Ausgang	0.25mA
Vi nenn, Io nenn 24V/48V type	30 - 35A	Eingang-Erde	3.5mA
Kaltstart type 24L	50 - 60A		

Regelung und Absicherung

Überlast	120-140%	Potenzialtrennung 60VDC	0.3A Überspannungsschutz VDC	
Eingangssicherung	T5A/500VAC intern/phase		Min.	Max.
Ausgangs			30	33
Kurzschlussicherung	Hiccup modus		60	68
Rdy-Ausgang		Interner Überspannungsschutz	Varistor	
(nur 24V type) Ein-Schwellwert	≥17.6 -19.4VDC	(IEC 61000-4-5)		
Potenzialtrennung	500VDC			

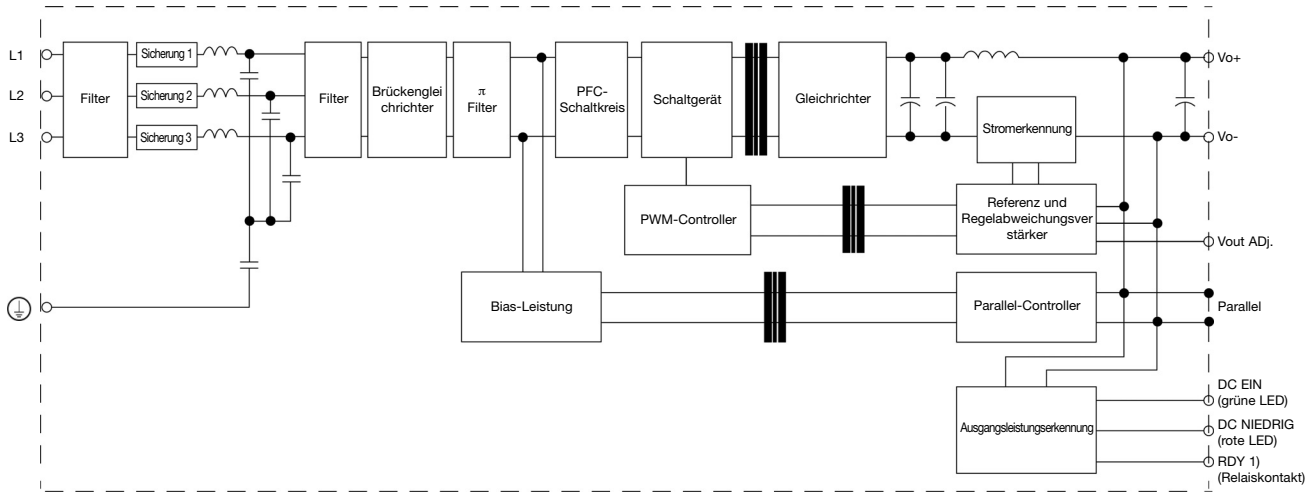
Allgemeine technische Daten (bei normaler Netzspannung, Vollast, 25 °C)

Umgebungstemperatur	-40°C bis 71°C	MTBF (Bellcore Ausgabe 6 bei 40°C, GB)	
Derating (>61°C bis +71°C)	3.5%/°C	24V Type	352000 Stunden
Luftfeuchtigkeit	20 ~ 90%RH	24L Type	381000 Stunden
Lagertemperatur	-40°C bis +85°C	48V Type	390000 Stunden
Schutzart	IP20	Gehäusematerial	Metall
Kühlung	Umluftkonvektion	Abmessungen L x B x T in mm	1262(497)x275.8(10.86)x118.8(4.68)
Verschmutzungsgrad	2	Gewicht	3400g


Zulassungen und Normen

Schwingungsfestigkeit	erfüllt IEC 60068-2-6 (bei Befestigung auf Schiene: 10-500 Hz, 2 g, entlang der X-, Y- und Z-Achse, 60 min für jede Achse).	CCC	GB4943, GB9254, GB17625.1
Schockfestigkeit	erfüllt IEC 60068-2-27 (15g, 11 ms, 3 Achsen, 6 Flächen, 3 Mal für jede Fläche).	CE	EN 61000-6-3, EN 55022 Klasse B, EN 61000-3-2, EN 61000-3-3, EN 61000-6-2, EN 55024, EN 61000-4-2 Stufe 4, EN 61000-4-3 Stufe 3, EN 61000-4-4 Stufe 4, EN 61000-4-5 L-N Stufe 3, L/N-FG Stufe 4, EN 61000-4-6 Stufe 3, EN 61000-4-8 Stufe 4, EN 61000-4-11, ENV 50204 Stufe 2, EN 61204-3.
UL / cUL	UL508-zertifiziert, UL60950-1-zertifiziert, ISA 12.12.01 (Klasse 1, Bereich 2, Gruppe A, B, C und D).		
TÜV	EN 60950-1, CB-Schema EN 61558-1, EN 61558-2-17 (erfüllt EN 60204).		

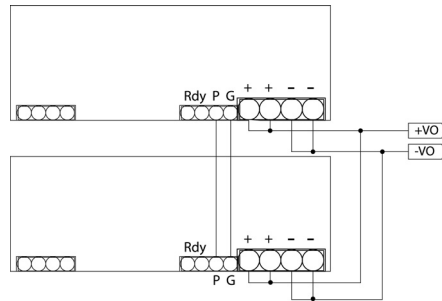
Blockdiagramme



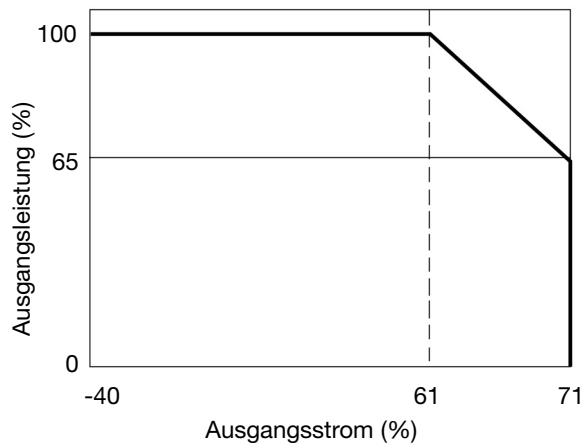
Anschlussbelegung und Bedienelemente an der Vorderseite

Anschlussnr.	Beschriftung	Beschreibung
1, 2	V-	Ausgangsspannung "minus"
3, 4	V+	Ausgangsspannung "plus"
5	G	Paralleler GND-Anschluss für gemeinsame Stromleitung
6	P	Paralleler Anschluss für gemeinsame Stromleitung
7	RDY	Schließer-Relaiskontakt (NO) zur Steuerung der Spannung für „Stromversorgung EIN“
8		(bleibt frei außer 24V Type)
9	L3	Eingangsspannung
10	L2	Eingangsspannung
11	L1	Eingangsspannung
12		Erden Sie diesen Anschluss, um EMV Schutzleiter zu vermeiden.
	DC ON	Betriebsanzeige-LED
	DC LO	Anzeige-LED für niedrige DC-Spannung
	Vout Adj	Trimpotentiometer zur Anpassung von Vout

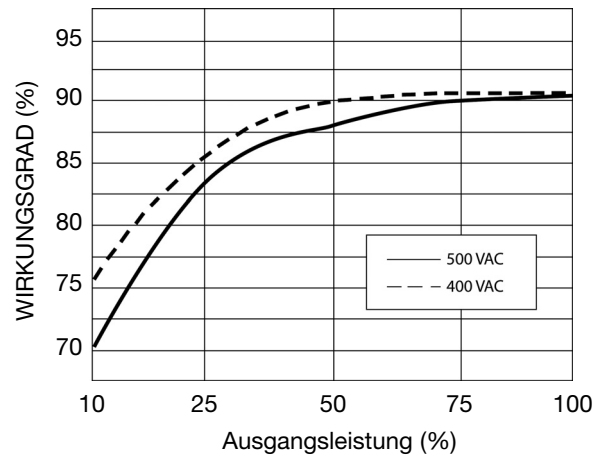
Parallelanschluss



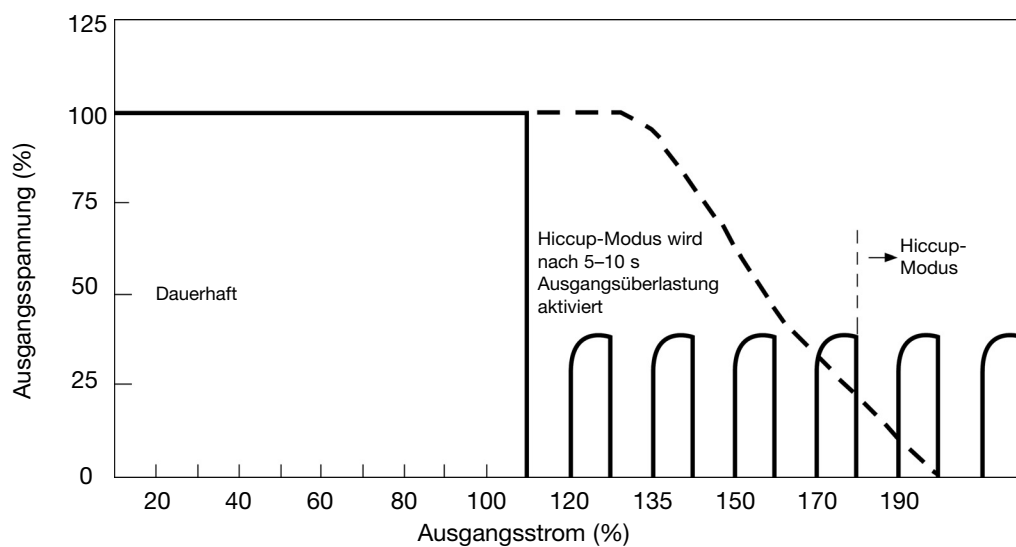
Derating-Diagramm



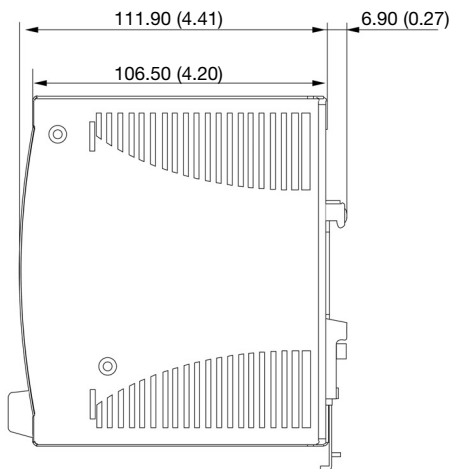
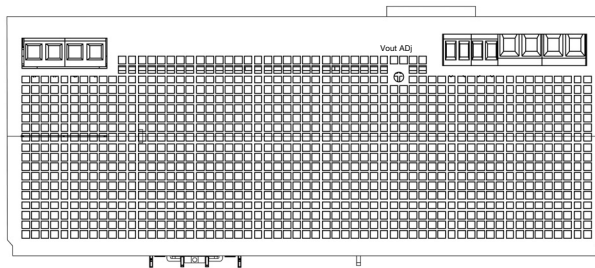
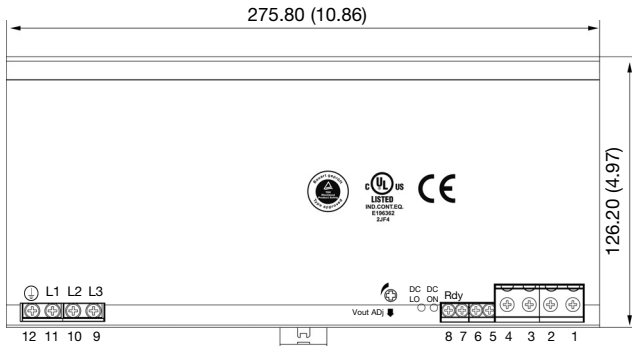
Typ. Wirkungsgrad-Kennlinie



Typ. Strombegrenzungskennlinie



Abmessungen in mm



Montage

Kühlung

Normale Konvektion – Wir empfehlen, zur Kühlung an allen Seiten 25 mm Freiraum zu lassen.

Schraubanschlüsse

Von Anschluss 1 zu Anschluss 4

10-24AWG (0,2–4 mm²)
 flexibler oder Vollleiter,
 8 mm Abisolierung am
 Kabelende empfohlen.

Von Anschluss 5 zu Anschluss 8

6-20AWG (0,5–10 mm²)
 flexibler oder Vollleiter, 8
 mm Abisolierung am
 Kabelende empfohlen

Von Anschluss 9 zu Anschluss 12

10-24AWG (0,2–4 mm²)
 flexibler oder Vollleiter,
 8 mm Abisolierung am
 Kabelende empfohlen.

Max. Anzugsmoment der Anschlüsse

Von Anschluss 1 zu
 Anschluss 4

1.008Nm (9.0lb-in)

Von Anschluss 5 zu
 Anschluss 8

1.763Nm (15.6lb-in)

Von Anschluss 9 zu
 Anschluss 12

0.616Nm (5.5lb-in)