

EM271



Mehrkanal-Energie-Analyzer



Beschreibung

Mehrfachlast-Energie-Analyzer für ein- oder dreiphasige Systeme zur Montage auf Verteilertafel oder DIN-Schiene.

Verwaltet den Stromeingang über zwei Gruppen von Splitcore-Stromsensoren, die per RJ-11-Verbinder angeschlossen sind.

Das EM271 verfügt über ein LC-Display mit Steuerelementen für Messwertanzeige und Systemkonfiguration, einen RS485-Port und zwei Impulsausgänge oder zwei RS485-Ports für Daisy-Chain-Verbindungen.

Dank Summenfunktion wird auch der Gesamtverbrauch aller Lasten angezeigt.

Vorteile

- **Schnellere Montage mit weniger Fehlermöglichkeiten.** Alle Anschlüsse sind mit abnehmbaren Klemmen ausgestattet, und optional sind vorkonfektionierte Kabel erhältlich. Verbunden mit zwei Gruppen von Splitcore-Stromsensoren über zwei Kabel mit RJ-11-Verbinder. Bei der Kaskadenschaltung mehrerer EM271 wird nur eine Spannungsreferenz benötigt.
- **Flexible Montage.** Das Gerät kann bei neuen oder bestehenden ein- oder dreiphasigen Systemen verwendet werden. Die Montage ist sowohl auf Verteilertafeln als auch auf DIN-Schienen möglich.
- **Detaillierte Analyse.** Das Gerät stellt sowohl Gesamt- als auch Einzellast-Messwerte (von bis zu 2 dreiphasigen oder bis zu 6 einphasigen Lasten) bereit.
- **Spezialsoftware.** Die proprietäre UCS-Konfigurationssoftware ermöglicht die schnelle Konfiguration und die Anzeige aller Messwerte. Die Software und folgende Updates sind kostenfrei.
- **Manipulationsgeschützt.** Der Zugang zur Konfiguration kann gesperrt werden. Die Anschlüsse und das Display können plombiert werden.
- **Selbständige Erkennung** des TCDxM-Primärstroms (der dedizierten Stromwandler).

Anwendungen

Das EM271 wird direkt an Stromsensoren in Verteilertafeln angeschlossen, um in Niederspannungssystemen die gleichzeitige Überwachung mehrerer ein- oder dreiphasiger Lasten zu ermöglichen.

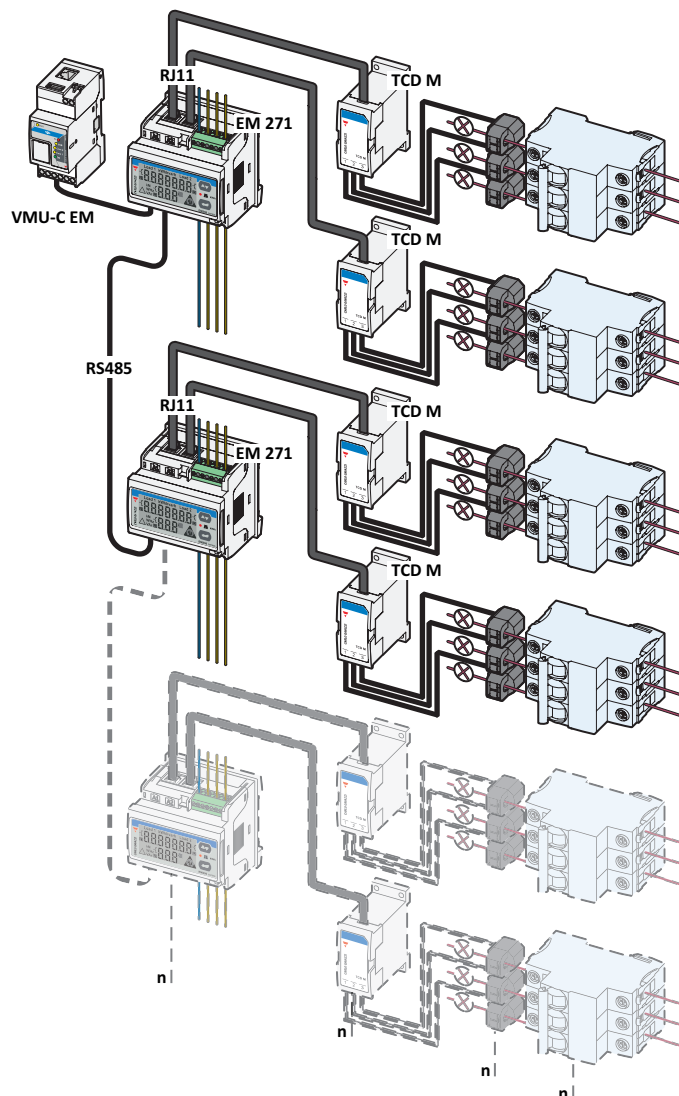
Dieses für den Gewerbe- und Industrieinsatz (z. B. Rechenzentren) geeignete Gerät lässt sich mit wenigen Handgriffen schnell und platzsparend montieren.

Geeignet für Nachrüstungen und Neuinstallationen, die eine erhöhte Flexibilität erfordern.

Hauptfunktionen

- Messung von Energieverbrauch und elektrischen Hauptgrößen bei ein- oder dreiphasigen Lasten
- Anzeige von Einzellast- und Gesamtmesswerten
- Datenübertragung über serielle Verbindung
- Übertragung des Energieverbrauchs über Impulsausgang (optional)

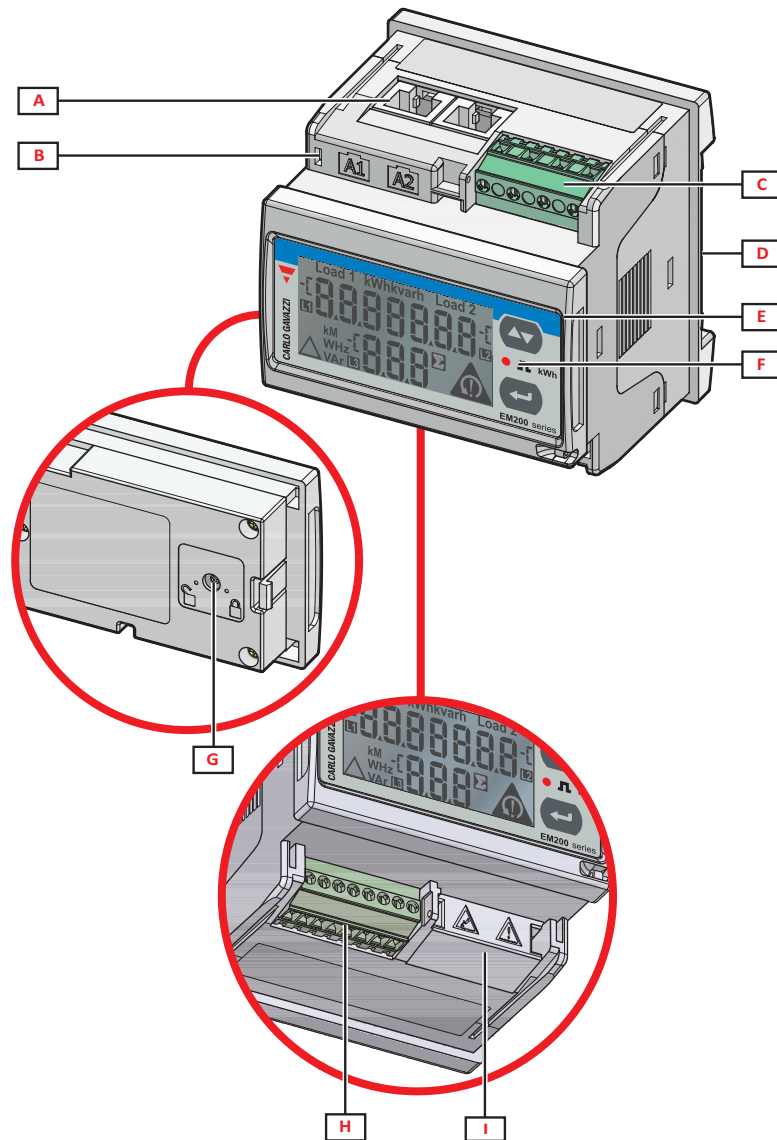
Architektur



Hauptmerkmale

- Gleichzeitiges Management von bis zu 2 dreiphasigen Lasten oder bis zu 6 einphasigen Lasten
- Bis zu 400 A Eingangsstrom über fertig verkabelte Stromsensorguppen (TCDxM) oder ein beliebiger Primärstrom eines Stromsensors von bis zu 10000 A mit 0,333 V Sekundärausgang (über TCDMM-Verbindungsadapter).
- Drei Montagekonfigurationen: auf DIN-Schiene oder auf Verteilertafel 72x72 oder 96x96 (mit optionalem Adapter)
- Einzellastmessungen: V, A, W/VA/var, kWh, kvarh. Gesamtlastmessungen: W/VA/var, kWh, kvarh.
- Anzeige elektrischer Größen: 3-stellig Energiezähler-Anzeige: 7-stellig
- Genauigkeit: höher als die Kombination aus Messgerät Klasse 1 und Stromwandler Klasse 0,5
- *Easy-Connection*-Funktion für einfachen Anschluss
- Bis zu 20 EM271 in Kaskade schaltbar
- RS485-Port
- Optionale Ausgänge: zusätzlicher RS485-Port für Kettenverbindungen oder zwei Impulsausgänge
- Eigene Stromversorgung über Spannungseingänge
- Abnehmbare Anschlüsse und verschleißbare Endkappen
- Konfiguration über Tastenfeld oder UCS-Konfigurationssoftware

Aufbau



Bereich	Beschreibung
A	RJ-11-Verbinder zum Anschluss eines Stromwandlerblocks
B	LED-Statusanzeige für Stromversorgung
C	Abnehmbare Spannungseingangsklemmen
D	Bereich für DIN-Schienenmontage oder für die Unterbringung des LC-Displays bei Verteilertafelmontage
E	LC-Display und Bedienelemente
F	LED, die mit einer Frequenz proportional zum Wirkenergieverbrauch blinkt, siehe "LED-Merkmale"
G	Drehwähler zur Arretierung der Konfiguration
H	RS485-Anschlüsse und Impulsausgänge
I	Kunststoff-Schutzabdeckung oder Spannungsklemmen für Kaskadenschaltung

Merkmale

Allgemeines

Material	Noryl, Selbstlöschgrad V-0 (UL 94)
Schutzart	Vorderseite: IP40, Klemmen: IP20
Anschlüsse	Typ: abnehmbarer. Maximaler Abschnitt: 2,5 mm ² . Drehmoment: 0,2/0,25 Nm
Überspannungs-Kategorie	Kat. III
Verschmutzungsgrad	2
Rauschdrückungsverhältnis CMRR	100 dB von 48 bis 62 Hz
Isolierung	Siehe "Isolierung von Ein- und Ausgängen"
Montage	DIN-Schiene. Schalttafel 72 x 72. Panel 96 x 96 (mit optionalem Adapter)
Gewicht	400 g (inkl. Verpackung)

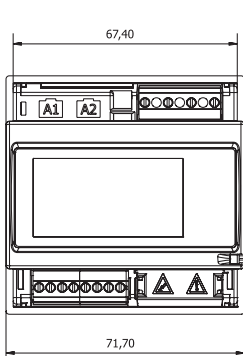


Abb. 1 DIN-Schiene

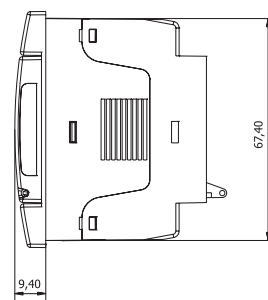
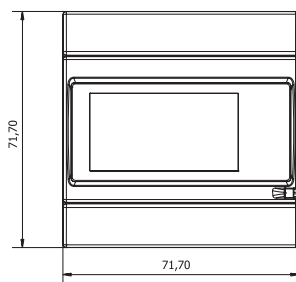
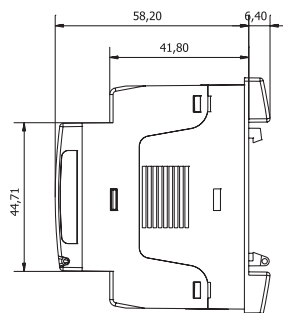


Abb. 2 Schalttafel 72 x 72

Umweltbedingungen

Betriebstemperatur	Von -25 bis +55 °C/von -13 bis +131 °F
Lagertemperatur	Von -30 bis +70 °C/von -22 bis +158 °F

HINWEIS: relative Luftfeuchtigkeit < 90 % ohne Kondensation bei 40° C (104° F)



Isolierung von Ein- und Ausgängen

Typ	Spannungseingang und Selbststromversorgung	Stromeingänge	Pulsausgänge	RS485-Port
Spannungseingang und Selbststromversorgung	-	Verstärkt *	Doppelt **	Doppelt **
Stromeingänge	Verstärkt *	-	Doppelt **	Doppelt **
Pulsausgänge	Doppelt **	Doppelt **	-	-
RS485-Port	Doppelt **	Doppelt **	-	-

*Durch Begrenzung der Impedanz

**2,5 kV AC 1 Min. (4 kV Spannungsspitze 1,2/50 µS)+ Impedanzbegrenzung

Konformität

Anordnungen	2014/30/EU (Elektromagnetische Verträglichkeit) 2011/65/EU (Elektrisch-elektronische Geräte Gefahrenstoffe)
Normen	Elektromagnetische Verträglichkeit (EMC) - Emissionen und Immunität: EN62052-11 Elektrische Sicherheit: EN61010-1 Pulsausgänge: IEC62053-31, DIN43864 Messtechnik: EN 62053-21, EN 62053-23
Zulassungen	 

Elektrische Spezifikationen

Elektrische Systeme und Lasten

Gesteuerte elektrische Anlage	Einphasig (2-drahtig) Dreiphasig ohne Nullleiter (3-drahtig) Dreiphasig mit Nullleiter (4-drahtig)
Anzahl der verwalteten Lasten	Einphasensysteme: bis zu 6 einphasige Lasten Dreiphasensysteme: bis zu 2 dreiphasige Lasten oder bis zu 6 einphasige Lasten

Spannungseingänge

	MV5	MV6
Spannungsverbindung	Direkt oder über VT	
Nennspannung L-N (von Un min. bis Un max.)	Von 160 bis 240 V	Von 57,7 bis 133 V
Nennspannung L-L (von Un min. bis Un max.)	Von 277 bis 415 V	Von 100 bis 230 V
Spannungstoleranz	-10%, +10%	
Überlast	Dauerspannung: 1,2 Un max. Für 500 ms: 2 Un max.	
Eingangsimpedanz	1600 kΩ	
Frequenz	Von 45 bis 65 Hz	

Stromeingänge

Stromverbindung	Über Stromwandlerblock TCDxM oder TCDMM
Nennstrom (In)	60 A: TCD0M 100 A: TCD1M 200 A: TCD2M 400 A: TCD3M Bis zu 10000 A: TCDMM
Mindeststrom (Imin)	0,02 In
Maximalstrom (Imax)	1,2 In
Anlaufstrom (Ist)	0,002 In
Überlast	Kontinuierlich: 1,2 In Für 500 ms: 2 In
Eingangsimpedanz	< 0,2 VA

Stromversorgung

Stromversorgung	Self-powered, zwischen L2 und L3
Verbrauch	2 W, \leq 4 VA

Messungen

Messmethode	Verzerrte Signalform TRMS-Messungen
Abtastung	1600 Proben/s @50 Hz 1900 Proben/s @60 Hz

Verfügbare Messungen

Dreiphasige Lasten

Energie	Wirk importiert Blind importiert
Strom	Phase 1 Phase 2 Phase 3
Spannung	Phase-Phase Phase-Nullleiter
Wirkleistung	Gesamtlast Durchschnitt im eingestellten Intervall Maximum im eingestellten Intervall
Scheinleistung	Gesamtlast Durchschnitt im eingestellten Intervall Maximum im eingestellten Intervall
Blindleistung	Gesamtlast
Leistungsfaktor	Gesamtlast

Einphasige Lasten

Energie	Aktiv
Strom	Phase
Spannung	Phase-Nullleiter
Wirkleistung	Gesamtlast Durchschnitt im eingestellten Intervall Maximum im eingestellten Intervall
Blindleistung	Phase
Leistungsfaktor	Phase

 **Messgenauigkeit**

EM271

Strom	
Von 0,05 In bis I _{max}	±(0,5% rdg)
Von 0,02 In bis 0,05 In	±(1,0% rdg)
Phase-Phasenspannung	
Von (Un min. -10%) bis (Un max. +10%)	±(0,5% rdg)
Phase-Nullleiter-Spannung	
Von (Un min. -10%) bis (Un max. +10%)	±(1% Ablesung)
Wirkleistung (PF=1)	
Von 0,05 In bis I _{max}	±(1% Ablesung)
Von 0,02 In bis 0,05 In	±(1,5 rdg)
Wirkleistung (PF=0,5L, 0,8C)	
Von 0,1 In bis I _{max}	±(1% Ablesung)
Von 0,05 In bis 0,1 In	±(1,5 rdg)
Blindleistung (sinφ=1)	
Von 0,05 In bis I _{max}	±(2% Ablesung)
Von 0,02 In bis 0,05 In	±(2,5% rdg)
Blindleistung (sinφ=0,5 L oder C)	
Von 0,1 In bis I _{max}	±(2% Ablesung)
Von 0,05 In bis 0,1 In	±(2,5% rdg)
Wirkenergie	
Entsprechend Klasse 1 (EN62053-21)	
Blindenergie	
Entsprechend Klasse 2 (EN62053-23)	
Frequenz	
Von 45 bis 65 Hz	±1 Hz

EM271+TCD0M, TCD1M, TCD2M oder TCD3M

Strom	
Von 0,2 In bis I _{max}	±(0,75% rdg)
Von 0,05 bis 0,2 In	±(1% Ablesung)
Von 0,02 In bis 0,05 In	±(1,25% rdg)
Wirkleistung (PF=1)	
Von 0,2 In bis I _{max}	±(1,25% rdg)
Von 0,05 bis 0,2 In	±(1,5 rdg)
Von 0,02 In bis 0,05 In	±(2% Ablesung)
Blindleistung (sinφ=1)	
Von 0,2 In bis I _{max}	±(2,25% rdg)
Von 0,05 bis 0,2 In	±(2,5% rdg)
Von 0,02 In bis 0,05 In	±(3% Ablesung)

Anzeige

Typ	LCD
Aktualisierungszeit	1 s
Beschreibung	2 Zeilen: 1: 7 Stellen (7 mm) 2: 3 Stellen (7 mm)
Variablenablesung	Elektrische Variablen: 3-stellig; min. 0,00; max. 999 Energiezähler: 7-stellig; min. 0,0; max. 9 999 999

Digitalausgänge

Anschlusstyp	Abnehmbare Anschlüsse
Maximale Anzahl von Ausgängen	2
Typ	Opto-Mosfet
Funktion	Impulsausgang Jeder Ausgang überträgt den Verbrauch einer dreiphasigen Last oder den Gesamtverbrauch von drei einphasigen Lasten.
Merkmale	V_{ON} : 2,5 V ac/dc, 70 mA max V_{OFF} : 40 V AC/DC max
Konfigurationsparameter	Impulsgewicht (von 0,01 bis 9,99 kWh pro Impuls) Impulsdauer (von 40 bis 100 ms)
Konfigurationsmodus	Per Keypad oder UCS-Software

RS485-Port

Protokoll	Modbus RTU
Vorrichtungen am gleichen Bus	Max 160 (1/5 Einheitsladung)
Kommunikationstyp	Mehrpunkt, bidirektional
Anschlusstyp	Abnehmbare Anschlüsse, 2-drahtig, Max. Abstand: 1000 m
Konfigurationsparameter	Modbus-Adresse (von 1 bis 247) Baud-Rate (9,6 / 19,2 / 38,4 kbps) Parität: (keine / gerade)
Konfigurationsmodus	Per Keypad oder UCS-Software

Spezialfunktionen

- Anzeige von Energieverbrauch und Leistungsmesswerten der angeschlossenen Gesamtlast (Summenfunktion)
- Messung unabhängig von der Stromrichtung (Easy-Connection-Funktion)
- Zurücksetzen der Wirkenergiezähler für einzelne oder alle Lasten
- Zurücksetzen der Maximalwerte innerhalb eines vorgegebenen Wirk- und Scheinleistungsintervalls
- Kennwortgeschütztes Einstellungs Menü

Anschlussschaltpläne

Hinweis: für Dreiphasensysteme ohne Nullleiter (3-drahtig) beachten Sie die Verbindung zum Nullleiter nicht **N**.

Hinweis: Sicherungen F von 315 mA, falls vom örtlichen Gesetz vorgeschrieben.

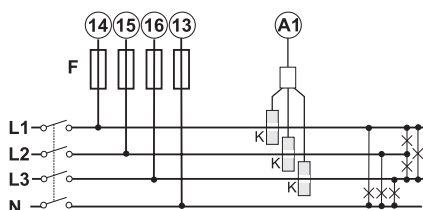


Abb. 3 Dreiphasensystem, eine dreiphasige Last.

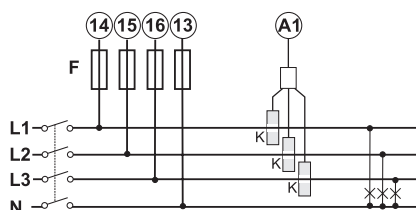


Abb. 4 Dreiphasensystem, drei einphasige Lasten.

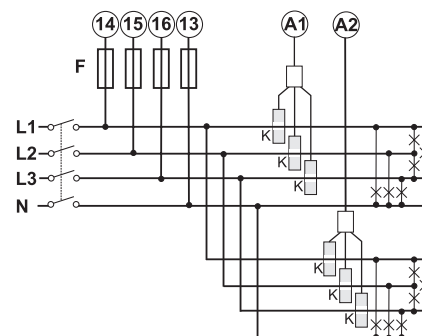


Abb. 5 Dreiphasensystem, zwei dreiphasige Lasten.

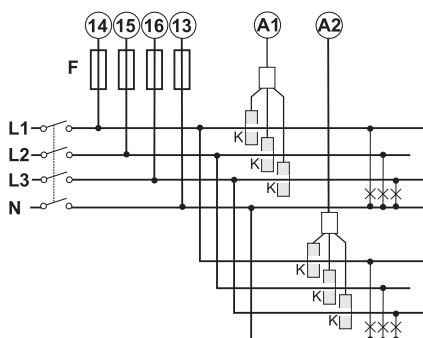


Abb. 6 Dreiphasensystem, sechs einphasige Lasten.

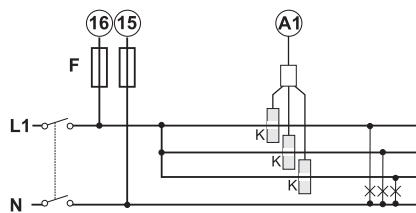


Abb. 7 Einphasensystem, drei einphasige Lasten.

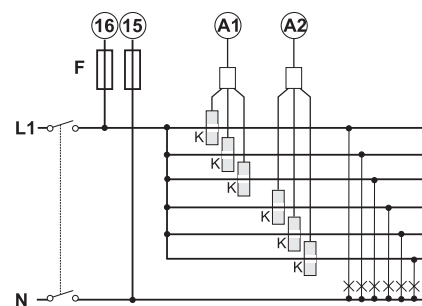


Abb. 8 Einphasensystem, sechs einphasige Lasten.

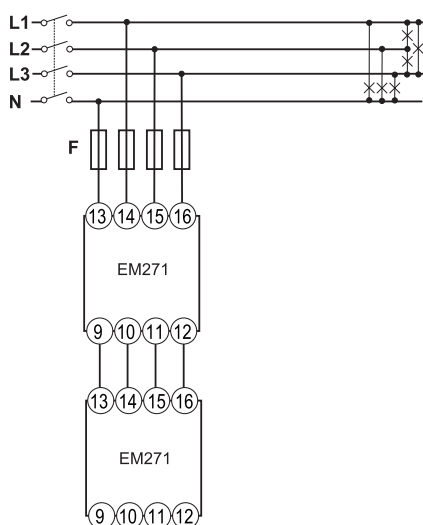


Abb. 9 Beispiel einer Verbindung mehrerer EM271 in Kaskade geschaltet.

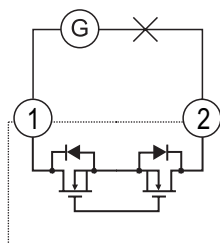


Abb. 10 Impulsausgang 1.

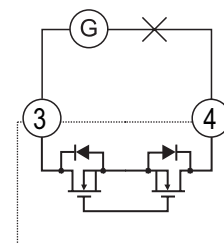


Abb. 11 Impulsausgang 2.

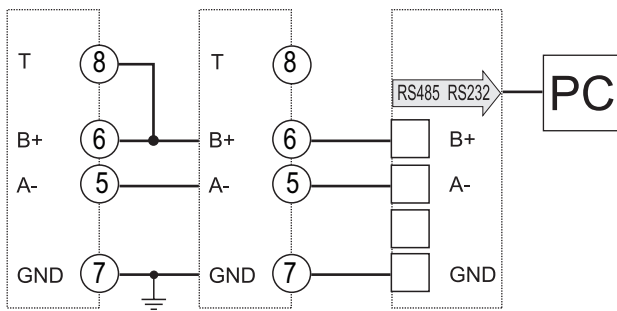


Abb. 12 RS484-Port.

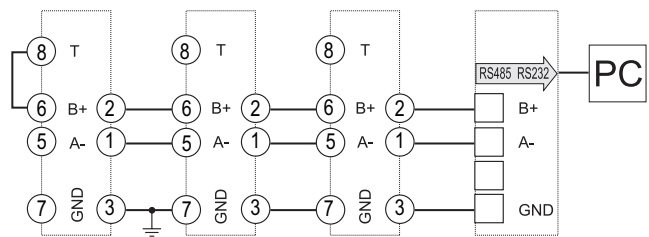


Abb. 13 Doppelter RS485-Port für Daisy-Chain-Verbindung.

Referenzen

Bestellcode



EM271 72D MV 3X (16 Gesamtzeichen)

Geben Sie den Code ein und ersetzen Sie das Symbol mit der gewählten Option (z.B.: EM271 72D MV5 3X OS X).

Code	Optionen	Beschreibung
E	-	-
M	-	-
2	-	-
7	-	-
1	-	-
7	-	-
2	-	-
D	-	-
M	-	-
V	-	-
<input type="checkbox"/>	5	230 V L-N, 400 V L-L AC, Verbindung über TCD_M oder TCDMM
<input type="checkbox"/>	6	120 V L-N, 230 V L-L AC, Verbindung über TCD_M oder TCDMM
3	-	-
X	-	-
<input type="checkbox"/>	OS	RS485-Anschluss und doppelter digitaler Ausgang
<input type="checkbox"/>	2S	Zwei RS485-Ports für Daisy-Chain-Verbindung
<input type="checkbox"/>	X	Standardkonfiguration
<input type="checkbox"/>	N	"Blanke" Konfiguration. Im Vergleich zur Standardkonfiguration sind in der blanken Konfiguration folgende Elemente NICHT enthalten: abnehmbare Klemmen für Spannungsverbindungen, abnehmbare Klemmen für Daisy-Chain-Verbindung über RS485-Port (nur für Option 2S).

Zubehör: Bestellcodes

Code	Optionen	Beschreibung
EM270WS V 1T <input type="checkbox"/>	Symbol <input type="checkbox"/> durch Kabellänge ersetzen. Verfügbare Längen: 30, 60, 90, 150, 200 cm.	Vorkonfektionierte Kabel für Spannungsverbindung (eine Klemmleiste).
EM270WS V 2T <input type="checkbox"/>	Symbol <input type="checkbox"/> durch Kabellänge ersetzen. Verfügbare Längen: 30, 60, 90, 150, 200 cm.	Vorkonfektionierte Kabel für Spannungsverbindung (zwei Klemmleisten).
EM270WS S 2T <input type="checkbox"/>	Symbol <input type="checkbox"/> durch Kabellänge ersetzen. Verfügbare Längen: 60, 90, 120, 180, 230 cm.	Vorkonfektionierte Kabel für RS485-Verbindung (zwei Klemmleisten).
EM270WS T V	-	20 abnehmbare Klemmleisten für Spannungsverbindungen.
EM270WS T C	-	20 Kunststoff-Schutzabdeckungen für Spannungsausgänge.
EM270WS T S	-	20 abnehmbare Klemmleisten für Daisy-Chain-Verbindung über RS485-Port.
7296ADAPTER	-	Adapter für 96x96-Tafelmontage

Weitere Dokumente

Informationen	Dokument	Wo finden Sie es
Bedienungsanleitung	Bedienungsanleitung - EM271	www.productselection.net

Mit CARLO GAVAZZI kompatible Komponenten

Zweck	Name/Code der Komponente	Hinweise
Strommesszubehör (erforderlich)	TCD0M TCD1M TCD2M TCD3M TCDMM	Siehe nächstes Kapitel
Konfiguration des Analyzers per Desktop-Applikation	UCS-Konfigurationssoftware	Kostenloser Download unter: www.productselection.net
Datenüberwachung von mehreren Analyzern	VMU-C EM	Siehe relevantes Datenblatt

Familie TCD_M



TCD0M, TCD1M, TCD2M, TCD3M für EM271



Hauptmerkmale

- 3 Splitcore-Stromsensoren
- Primärstrom 60 A bis 400 A (modellabhängig)
- Lochdurchmesser 9,6 mm bis 20,5 mm (modellabhängig)
- Verbindung zum EM271 über Kabel mit RJ-11-Verbinder
- DIN-Schiene Montage
- Selbständige Primärstromerkennung

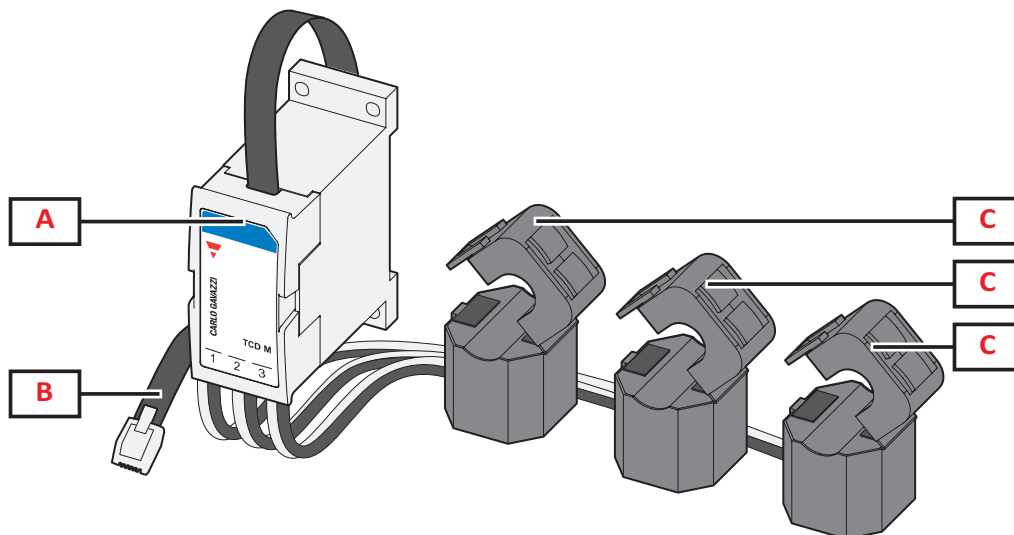
Beschreibung

3-Kanal-Kabelumbau-Stromwandlerblock für Energie-Analyzer EM271. Dieser verwandelt einen Primärstrom von 60 A bis 400 A (modellabhängig). Da das EM271 den Wert automatisch ausliest, ist keine Konfiguration und Kalibrierung durch den Benutzer erforderlich. RJ-11-Verbinder ermöglichen ein einfaches Anschließen an das EM271.

Hauptfunktionen

- Stromwandlung für die Zuführung an den Energie-Analyzer EM271.

Aufbau



Bereich	Beschreibung
A	Integrator
B	Kabel mit RJ-11-Verbindern zum Anschluss an das EM271
C	Splitcore-Stromsensoren

Merkmale

► Allgemeines

Material	PC, PA66
Schutzart	IP20
Anschlüsse	RJ-11-Steckverbinder
Überspannungs-Kategorie	Kat. III
Verschmutzungsgrad	2
Isolierung	60s 1500 V AC (RJ-Steckverbinder zum Gehäuse)
Montage	Tafelmontage durch vier abnehmbare Haken DIN-Schiene
Gewicht	350 g (inkl. Verpackung) TCD0M: 290 g TCD1M: 360 g TCD2M: 535 g TCD3M: 885 g

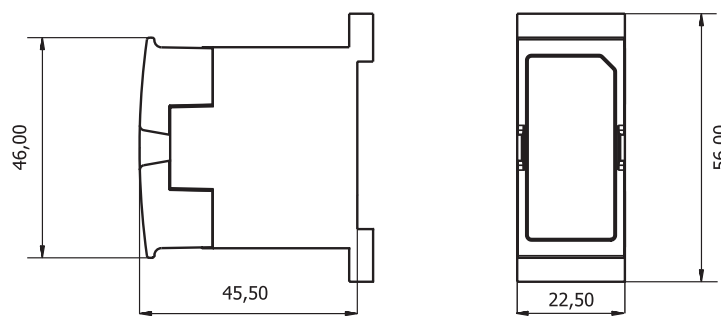


Abb. 14 Integrator (mm)

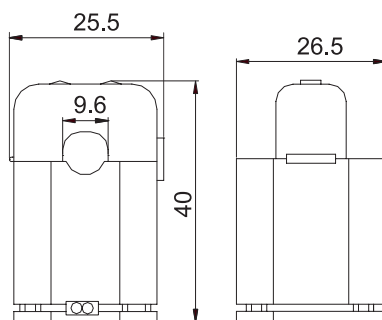


Abb. 15 TCD0M (mm)

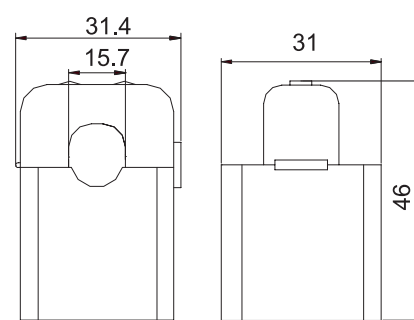


Abb. 16 TCD1M (mm)

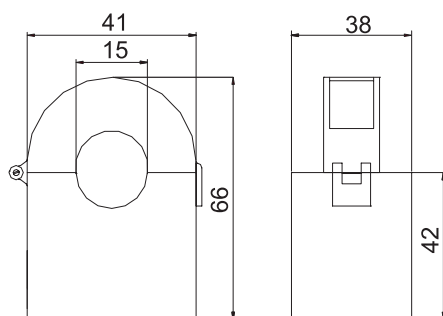


Abb. 17 TCD2M (mm)

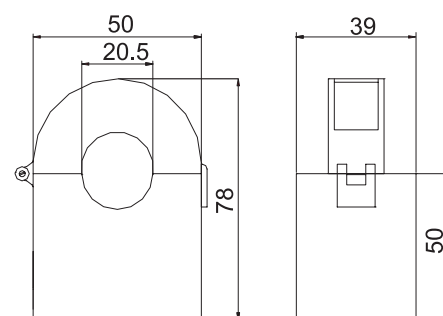


Abb. 18 TCD3M (mm)

Umweltbedingungen

Betriebstemperatur	Von -25 bis +55 °C/von -13 bis +131 °F
Lagertemperatur	Von -25 bis +55 °C/von -13 bis +131 °F

Elektrische Spezifikationen

Primärstrom (In)	60 A: TCD0M 100 A: TCD1M 200 A: TCD2M 400 A: TCD3M
Maximalstrom (kontinuierlich)	1,2 In
Maximale Systemspannung	0,72 kV AC
Frequenz	Von 45 bis 65 Hz
Genauigkeit	0,5%
Phasenfehler	≤4°

Anschlussschaltpläne

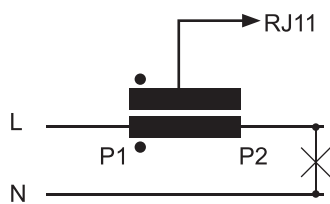


Abb. 19 Stromverbindung

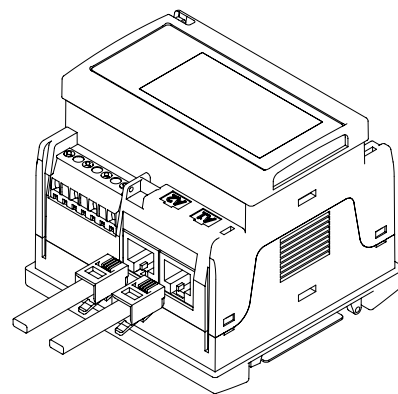


Abb. 20 RJ11-Verbindung

Referenzen

Bestellcode



TCD 80 CM X

Geben Sie den Code ein und ersetzen Sie das Symbol mit der gewählten Option (z.B.: TCD 0 M 60 80 CM X)

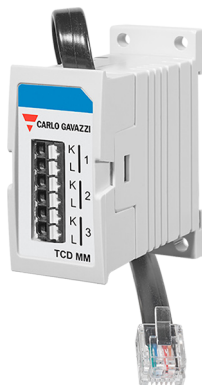
Code	Optionen	Beschreibung
T	-	-
C	-	-
D	-	-
<input type="checkbox"/>	0M60	60 A Primärstrom
	1M100	100 A Primärstrom
	2M200	200 A Primärstrom
	3M400	400 A Primärstrom
8	-	-
0	-	-
C	-	-
M	-	-
X	-	-

Weitere Dokumente

Informationen	Dokument	Wo finden Sie es
Bedienungsanleitung	Bedienungsanleitung - TCD_M	www.productselection.net

Mit CARLO GAVAZZI kompatible Komponenten

Zweck	Name/Code der Komponente	Hinweise
Verbrauch der angeschlossenen Lasten messen und anzeigen	EM271	-



Hauptmerkmale

- Geeignet für 3 Stromsensoren (0,333 V)
- Primärstrom bis zu 10000 A
- Verbindung zum EM271 über Kabel mit RJ-11-Verbinder
- DIN-Schiene Montage
- Steckklemmen

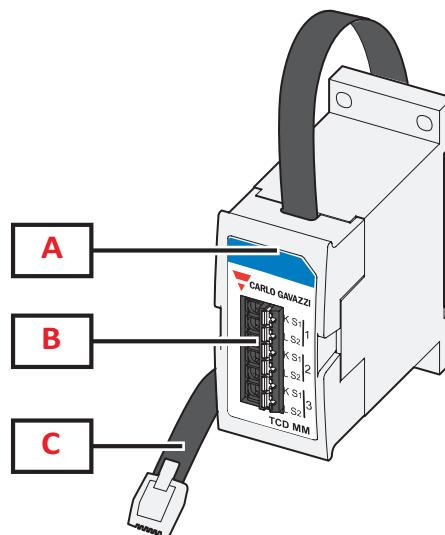
Hauptfunktionen

- Stromwandlung für die Zuführung an den Energie-Analyzer EM271.

Beschreibung

3-Phasen-Adapter für Energie-Analyzer EM271. Verwaltet 3 Stromsensoren (Ausgang 0,333 V). Der Primärwert wird vom Benutzer per Tastenfeld oder Software festgelegt. RJ-11-Verbinder ermöglichen ein einfaches Anschließen an das EM271.

Aufbau

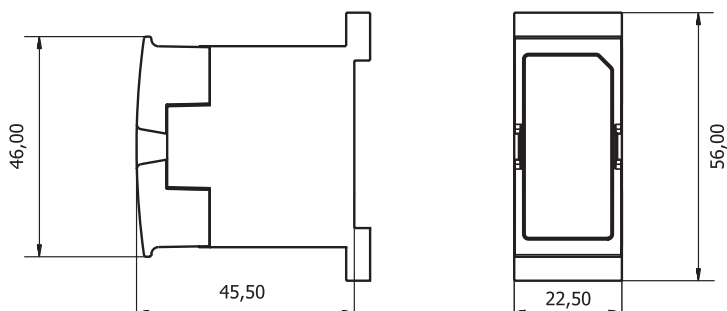


Bereich	Beschreibung
A	Integrator
B	Steckanschluss
C	Kabel mit RJ-11-Verbindern zum Anschluss an das EM271

Merkmale

Allgemeines

Material	PC, PA66
Schutzart	IP20
Anschlüsse	RJ-11-Steckverbinder
Überspannungs-Kategorie	Kat. III
Verschmutzungsgrad	2
Montage	DIN-Schiene
Gewicht	80 g



Umweltbedingungen

Betriebstemperatur	Von -25 bis +55 °C/von -13 bis +131 °F
Lagertemperatur	Von -25 bis +55 °C/von -13 bis +131 °F

Elektrische Spezifikationen

Primärstrom (In)	3x 0,333V
Maximalstrom (kontinuierlich)	1,2 In
Maximale Systemspannung	0,72 kV AC
Frequenz	Von 45 bis 65 Hz

Anschlussschaltpläne

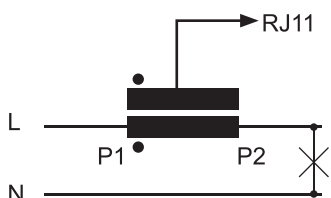


Abb. 21 Stromverbindung

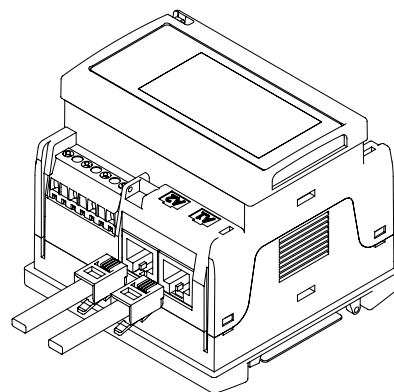


Abb. 22 RJ11-Verbindung

Referenzen

Bestellcode

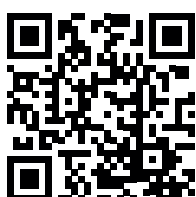
TCDMM XXX 80CM X

Weitere Dokumente

Informationen	Dokument	Wo finden Sie es
Bedienungsanleitung	Bedienungsanleitung - TCDxM	www.productselection.net

Mit CARLO GAVAZZI kompatible Komponenten

Zweck	Name/Code der Komponente	Hinweise
Verbrauch der angeschlossenen Lasten messen und anzeigen	EM271	-
Stromsensoren 0,333 V Sekundärausgang	CTV1X, CTV2X, CTV3X, CTV4X, CTV8X	-



COPYRIGHT ©2017
 Der Inhalt kann geändert werden. PDF-Download: www.productselection.net