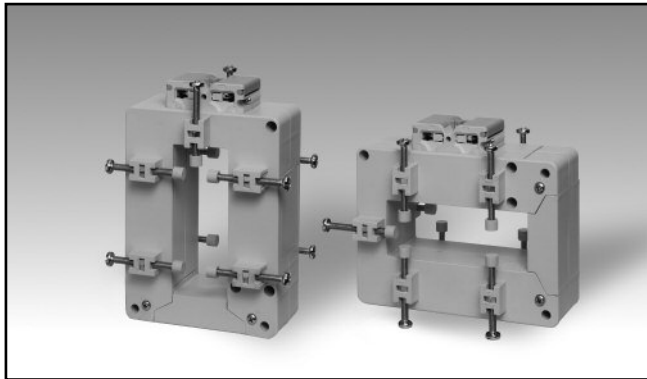


# Zubehör AC Stromwandler Type CTD-9V / CTD-9H ( max 35x125 mm)

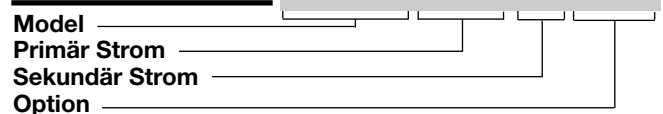


- Stromschienen Stromwandler
- Genauigkeit: Klasse 0,5
- Ströme von 400 A bis 3200 A
- Bis zu 10 isolierte Stromschienen Fixierschrauben
- 2fach Schraubklemme (bis zu 8-Aderanschluss)
- Plombierbare Klemmenabdeckung

## Produkt Beschreibung

Stromwandler mit Stromschienen- Primär Strombereiche von montage Möglichkeit. 400 A bis 3200 A.

## Bestellschlüssel CTD-9V 2000 5A XXX



## Typen Wahl

Model	Primär Strom	Sekundär Strom	Option
CTD-9V: Vertikale Motage CTD-9H: Horizontale Motage	400A bis 3200A (Siehe Bereichstabelle)	1A (auf Anfrage) 5A	XXX: keine XTX: Tropenfest

## Technische Daten Eingang

Betriebsfrequenz	48 bis 62 Hz
Max. Systemspannung	0.72 kV
Nennisolationsspannung	3 kV/1 min. @ 50 Hz
Insulationsklasse	E (max 75°C)
Nenn-Kurzzeitstrom $I_{th}$ $I_{dyn}$	Typisch $100 I_n / 1 s$ $2.5 I_{th}$ Der thermische Kurzzeitstrom $I_{th}$ wird in jedem Fall durch Kabel bzw. Stromschienendimension begrenzt
Erweiterte Strombemessung	Siehe Bereichstabelle
Sicherheitsfaktor (FS)	≤ 5 ( Klasse: 0,5,1 und 3)

Sonderversionen	1 A Sekundär Strom, Tropenfest
Betriebstemperatur	-25°C bis: siehe Bereichstabelle (-13°F bis: siehe Bereichstabelle) (R.H. < 90% nicht kondensierend @ 40°C)
Lagertemperatur	-30°C bis +70°C (-22°F bis 158°F) (R.H. < 90% nicht kondensierend @ 40°C)
Zulassungen	CE, cURus und CSA (von 400A bis 2000A)
Anschlüsse Aderquerschnitt	Schraubanschluss 1.5 bis 6 mm <sup>2</sup> Min/Max Befestigungsmoment relativ zu Klemmblockschrauben: 1 bis 2 Nm Max Befestigungsmoment relativ zu Kabel/Stromschienen Fixierschrauben
Schutzklasse	IP00 (ohne plombierbaren Klemmabdeckungen) IP20 (mit plombierbaren Klemmabdeckungen)
Stromschienendimension	Max. 35x125 mm
Gewicht	450 bis 700 g

## Allgemeine technische Daten

Standards	EN61869-2
Gehäuse	ABS, selbstlöschend: UL 94 V-0
Montage	Stromschienenmontage
Standard Zubehör	2 Klemmblockschrauben. 10 Kabel/Stromschienenbefestigungsschrauben. 10 Kunststoffisolierkappen für Kabel/Stromschienenbefestigungsschrauben. 2 Klemmblockabdeckungen (plombierbar).

## Technische Daten Ausgang

Nenn-Sekundärstrom	5 A oder 1 A
--------------------	--------------

## Bereichstabelle

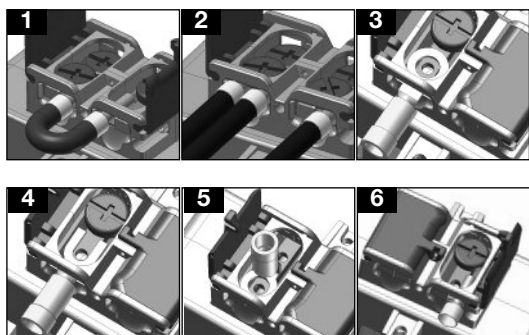
Model CTD-9V und CTD-9H von 400A bis 1200A					
Primär Strom	Temperatur	Erweit. Strom-bemessung	Bürde (VA)		
			CL 0.5	CL 1	CL 3
400	(@60°C/140°F)	120%		3	6
500	(@60°C/140°F)	120%	2	4	8
600	(@60°C/140°F)	120%	4	6	10
700	(@60°C/140°F)	120%	4	8	10
750	(@60°C/140°F)	120%	4	8	10
800	(@60°C/140°F)	120%	4	8	10
1000	(@60°C/140°F)	120%	6	10	13
1200	(@50°C/122°F)	120%	8	12	15

Model CTD-9V und CTD-9H von 1250A bis 3200A					
Primär Strom	Temperatur	Erweit. Strom-bemessung	Bürde (VA)		
			CL 0.5	CL 1	CL 3
1250	(@50°C/122°F)	120%	8	12	15
1500	(@50°C/122°F)	120%	10	15	18
1600	(@50°C/122°F)	120%	10	15	18
2000	(@50°C/122°F)	100% (+)	15	20	24
2500	(@50°C/122°F)	100% (*)	20	25	30
3000	(@40°C/104°F)	100% (*)	25	30	35
3200	(@40°C/104°F)	100% (*)	25	30	35

(\*) Max Überlast von 120% für 1 min. alle 30 min. erlaubt.

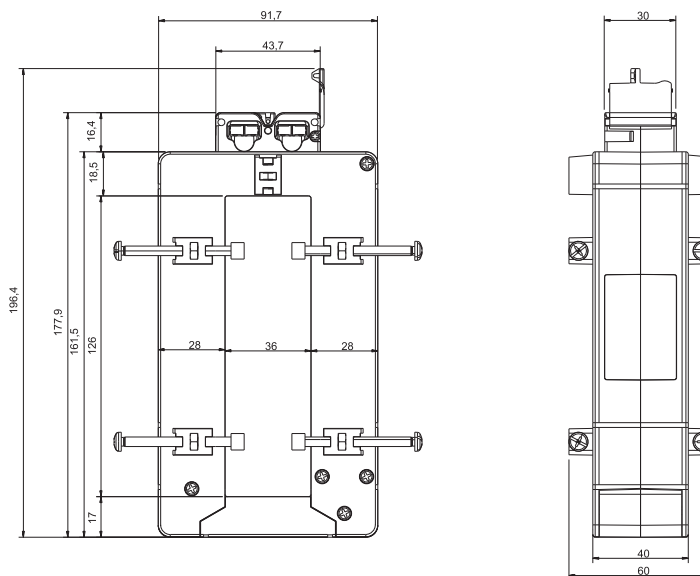
(+) Permanente Überlastung von 120% @ Umgebungstemp. max. 40 ° C erlaubt.

## Vorteile

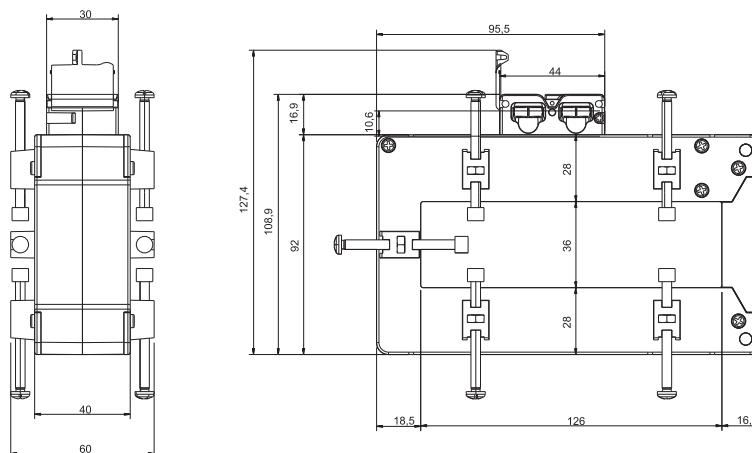


- Brückung des Stromwandlersausganges ohne Änderung der Sekundärverdrahtung möglich, um Ausgangsüberspannungen während Instandhaltungsarbeiten oder Installation (siehe Fig 1).
- Einfacher Ausgang und Erdanschluss (siehe Fig. 2).
- Anschluss jeglicher Art von Kabelschuhen bzw. Aderendhülsen möglich (siehe Fig. 3-4-5-6).

## Abmessungen: Vertikale Montage (mm)



## Abmessungen: Horizontale Montage (mm)



## Schaltbild

