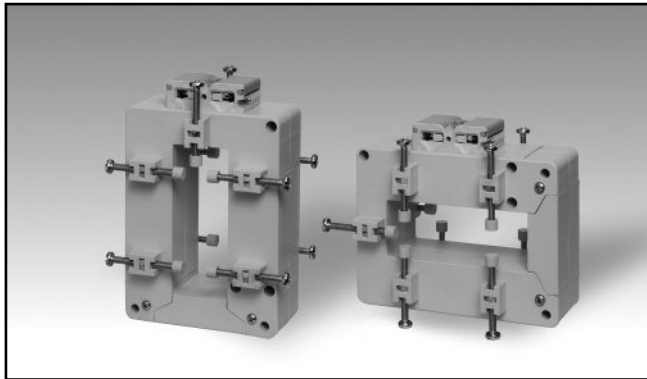


Zubehör AC Stromwandler Type CTD-8V / CTD-8H (max 30x80 mm)

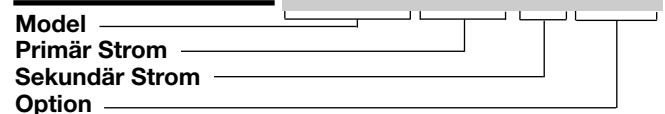


- Stromschienen Stromwandler
- Genauigkeit: Klasse 0,5
- Ströme von 150 A bis 2500 A
- Bis zu 10 isolierte Stromschienen Fixierschrauben
- 2fach Schraubklemme (bis zu 8-Aderanschluss)
- Plombierbare Klemmenabdeckung

Produkt Beschreibung

Stromwandler mit Stromschienen- Primär Strombereiche von montage Möglichkeit. 150 A bis 2500 A.

Bestellschlüssel CTD-8V 1500 5A XXX



Typen Wahl

Model	Primär Strom	Sekundär Strom	Option
CTD-8V: Vertikale Motage	150A bis 2500A	1A (auf Anfrage)	XXX: keine
CTD-8H: Horizontale Motage	(Siehe Bereichstabelle)	5A	XTX: Tropenfest

Technische Daten Eingang

Betriebsfrequenz	48 bis 62 Hz
Max. Systemspannung	0.72 kV
Nennisolationsspannung	3 kV/1 min. @ 50 Hz
Insulationsklasse	E (max 75°C)
Nenn-Kurzzeitstrom I_{th} I_{dyn}	Typisch $100 I_n / 1 s$ $2.5 I_{th}$ Der thermische Kurzzeitstrom I_{th} wird in jedem Fall durch Kabel bzw. Stromschienendimension begrenzt
Erweiterte Strombemessung	Siehe Bereichstabelle
Sicherheitsfaktor (FS)	≤ 5 (Klasse: 0,5,1 und 3)

Sonderversionen	1 A Sekundär Strom, Tropenfest
Betriebstemperatur	-25°C bis: siehe Bereichstabelle (-13°F bis: siehe Bereichstabelle) (R.H. < 90% nicht kondensierend @ 40°C)
Lagertemperatur	-30°C bis +70°C (-22°F bis 158°F) (R.H. < 90% nicht kondensierend @ 40°C)
Zulassungen	CE. cURus und CSA (von 150A bis 1600A)
Anschlüsse Aderquerschnitt	Schraubanschluss 1.5 bis 6 mm ² Min/Max Befestigungsmoment relativ zu Klemmblockschrauben: 1 bis 2 Nm Max Befestigungsmoment relativ zu Kabel/Stromschienen Fixierschrauben
Schutzklasse	IP00 (ohne plombierbaren Klemmabdeckungen) IP20 (mit plombierbaren Klemmabdeckungen)
Stromschienendimension	Max. 30x80 mm
Gewicht	450 bis 700 g

Allgemeine technische Daten

Standards	EN61869-2
Gehäuse	ABS, selbstlöschend: UL 94 V-0
Montage	Stromschienenmontage
Standard Zubehör	2 Klemmblockschrauben. 10 Kabel/Stromschienenbefestigungsschrauben. 10 Kunststoffisolierkappen für Kabel/Stromschienenbefestigungsschrauben. 2 Klemmblockabdeckungen (plombierbar).

Technische Daten Ausgang

Nenn-Sekundärstrom	5 A oder 1 A
--------------------	--------------

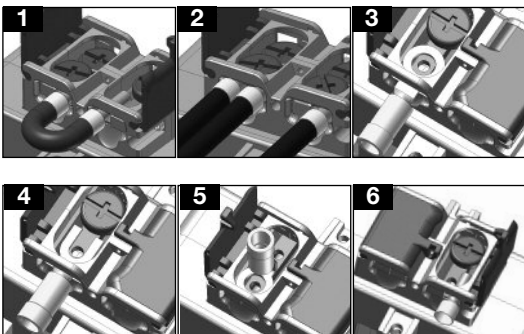
Bereichstabelle

Model CTD-8V und CTD-8H von 150A bis 750A					
Primär Strom	Temperatur	Erweit. Strom-bemessung	Bürde (VA)		
			CL 0.5	CL 1	CL 3
150	(@60°C/140°F)	120%	-	-	2
200	(@60°C/140°F)	120%	-	-	4
250	(@60°C/140°F)	120%	-	-	5
300	(@60°C/140°F)	120%	-	2	6
400	(@60°C/140°F)	120%	3	5	8
500	(@60°C/140°F)	120%	5	7	10
600	(@60°C/140°F)	120%	6	10	12
700	(@60°C/140°F)	120%	6	10	12
750	(@60°C/140°F)	120%	8	12	15

Model CTD-8V und CTD-8H von 800A bis 2500A					
Primär Strom	Temperatur	Erweit. Strom-bemessung	Bürde (VA)		
			CL 0.5	CL 1	CL 3
800	(@60°C/140°F)	120%	8	12	15
1000	(@50°C/122°F)	120%	10	15	20
1200	(@50°C/122°F)	120%	12	15	20
1250	(@50°C/122°F)	120%	12	15	20
1500	(@50°C/122°F)	100% (+)	15	20	25
1600	(@50°C/122°F)	100% (*)	15	20	25
2000	(@50°C/122°F)	100% (*)	20	25	30
2500	(@40°C/104°F)	100% (*)	25	30	40

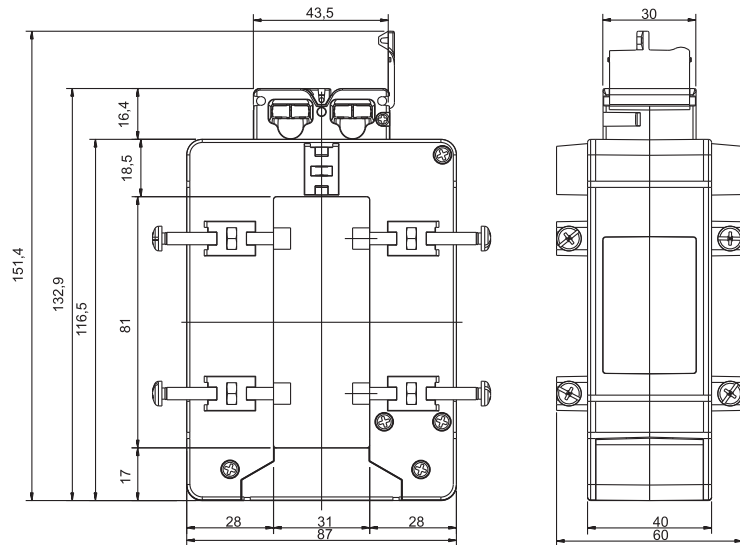
(*) Max Überlast von 120% für 1 min. alle 30 min. erlaubt.
 (+) Permanente Überlastung von 120% @ Umgebungstemp. max. 40 ° C erlaubt.

Vorteile

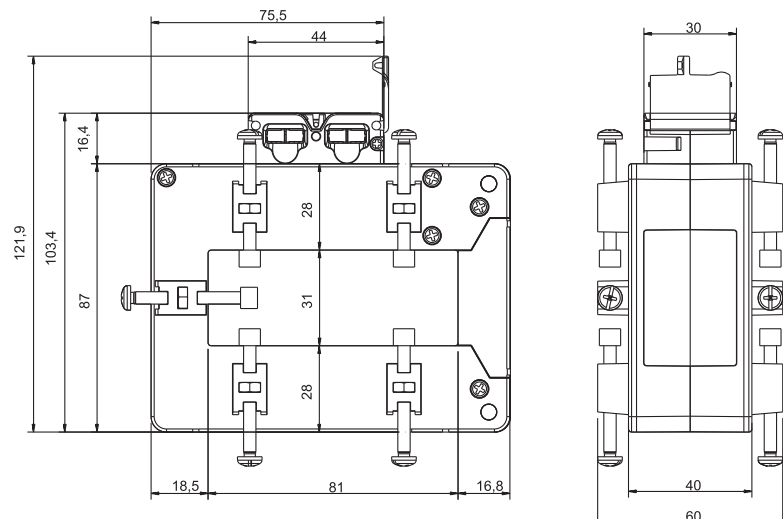


- Brückung des Stromwandlerausganges ohne Änderung der Sekundärverdrahtung möglich, um Ausgangsüberspannungen während Instandhaltungsarbeiten oder Installation (siehe Fig 1).
- Einfacher Ausgangs und Erdanschluss (siehe Fig. 2).
- Anschluss jeglicher Art von Kabelschuhen bzw. Aderendhülsen möglich (siehe Fig. 3-4-5-6).

Abmessungen: Vertikale Montage (mm)



Abmessungen: Horizontale Montage (mm)



Schaltbild

