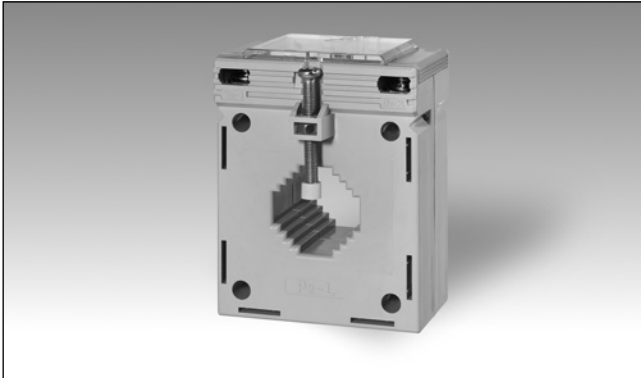


Zubehör AC Stromwandler Type CTD-2Z

CARLO GAVAZZI



- Kabel und Stromschienen Stromwandler
- Klasse 0.5 , Ströme von 40 bis 600 A
- Adaptierbare Panelmontage Clips
- 2 isolierte Kabel/Stromschienen Fixierschrauben

Produkt Beschreibung

Kabel/Stromschienen Stromwandler 40 A bis 600 A.
mit DIN Schienen/Strom-Schienen und
Panelmontage Möglichkeit.
Primär Strombereiche von

Bestellschlüssel CTD-2Z 200 5A XXX

Model _____
Primär Strom _____
Sekundär Strom _____
Option _____

Typen Wahl

Primär Strom	Sekundär Strom	Option
40 bis 600A	5A	XXX: keine

(Siehe Bereichstabelle)

Technische Daten Eingang

Betriebsfrequenz	50/60Hz
Max. Systemspannung	0.72 kV
Nennisolationsspannung	3 kV/1 min @ 50 Hz
Insulationsklasse	B
Nenn-Kurzzeitstrom I_{th}	60 In/1s

Technische Daten Ausgang

Nenn-Sekundärstrom	5A
--------------------	----

Allgemeine Technische Daten

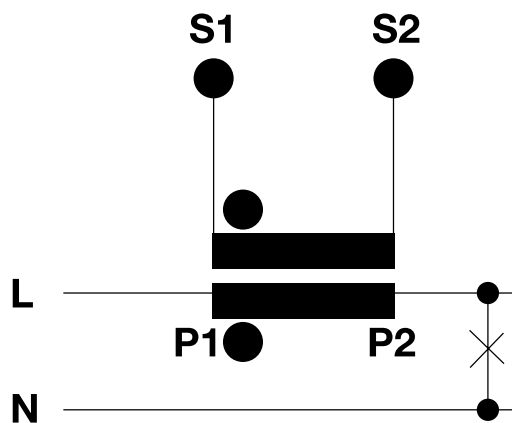
Standards	EN61869-2	Zulassungen	CE
Gehäuse	ABS	Anschlüsse	Schraubanschluss (4x10mm Gabel erforderlich)
Montage	Kabel-, Stromschienen und Panelmontage	Aderquerschnitt	2.5mm ²
Standard Zubehör	2 Kabel- bzw. Stromschienen Befestigungsschrauben. 2 Isolierkappen für Kabel-bzw. Stromschienen Befestigungsschrauben. 4 Panelmontageclips Klemmabdeckung	Anzugsmoment	Max. Schraubenanzugsmoment relativ zu Klemmblockschrauben: 2.6 Nm.
Betriebstemperatur	-10°C bis 50°C	Schutzklasse	IP 20
Lagertemperatur	-10°C bis 50°C	Kabeldurchmesser	Max. 28 mm
		Stromschienendimension	Max. 30x10; 25x15; 20x20
		Gewicht	580 g

Bereichstabelle

Model CTD-2Z von 40 A bis 200 A		
Primär Strom A	Klasse	Bürde (VA)
40	3	2.5
50	3	2.5
100	0.5	2.5
150	0.5	2.5
200	0.5	3.75

Model CTD-2Z von 250 A bis 600 A		
Primär Strom A	Klasse	Bürde (VA)
250	0.5	5
300	0.5	5
400	0.5	5
500	0.5	5
600	0.5	5

Schaltbild



Abmessungen (mm)

