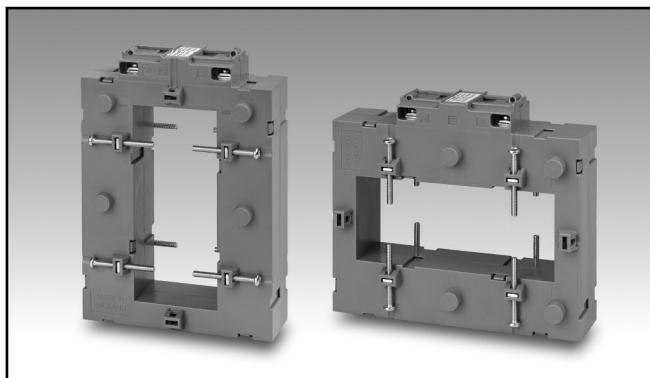


# Zubehör AC Stromwandler Type CTD-12V/12H ( max 53x125 mm)



- Stromschienen Stromwandler
- Genauigkeit: Klasse 0,5
- Ströme von 1000 A bis 4000 A
- Bis zu 8 isolierte Stromschienen Fixierschrauben
- 2fach Schraubklemme (bis zu 4-Aderanschluss)
- Plombierbare Klemmenabdeckung

## Produkt Beschreibung

Stromwandler mit Stromschienen- Primär Strombereiche von montage Möglichkeit. 1000 A bis 4000 A.

## Bestellschlüssel CTD-12V 4000 5A XXX

Model \_\_\_\_\_  
 Primär Strom \_\_\_\_\_  
 Sekundär Strom \_\_\_\_\_  
 Option \_\_\_\_\_

## Typen Wahl

Model	Primär Strom	Sekundär Strom	Option
CTD-12V: Vertikale Motage	1000	5A	XXX: keine
CTD-12H: Horizontale Motage	1500		
	2000		
	2500		
	3000		
	4000		

## Technische Daten Eingang

<b>Betriebsfrequenz</b>	50 bis 60 Hz
<b>Max. Systemspannung</b>	0.72 kV
<b>Nennisolationsspannung</b>	3 kV/1 min. @ 50 Hz
<b>Insulationsklasse</b>	B (von 1000 bis 4000A)
<b>Nenn-Kurzzeitstrom</b> $I_{th}$ $I_{dyn}$	Typisch $100 I_n / 1 s$ $2.5 I_{th}$ Der thermische Kurzzeit strom $I_{th}$ wird in jedem Fall durch Kabel bzw. Strom schienendimension begrenzt
<b>Sicherheitsfaktor (FS)</b>	$\leq 10$

<b>Betriebstemperatur</b>	-30°C bis 40°C (-22°F bis 104°F) (R.H. < 90% nicht kondensierend @ 40°C)
<b>Lagertemperatur</b>	-30°C bis +70°C (-22°F bis 158°F) (R.H. < 90% nicht kondensierend @ 40°C)
<b>Zulassungen</b>	CE
<b>Anschlüsse</b> Aderquerschnitt	Schraubanschluss 1.5 bis 4 mm <sup>2</sup>
<b>Schutzklasse</b>	IP20
<b>Stromschienendimension</b>	Max. 53x125 mm
<b>Gewicht</b>	< 1,3 Kg

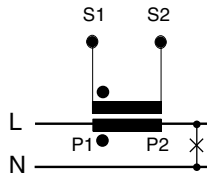
## Allgemeine technische Daten

<b>Standards</b>	EN60044-1
<b>Gehäuse</b>	Polycarbonat, UL 94 V-2
<b>Montage</b>	Stromschienenmontage
<b>Standard Zubehör</b>	2 Klemmblockschrauben. 8 Kabel/Stromschienen- befestigungsschrauben. 2 Klemmblockabdeckungen (plombierbar).

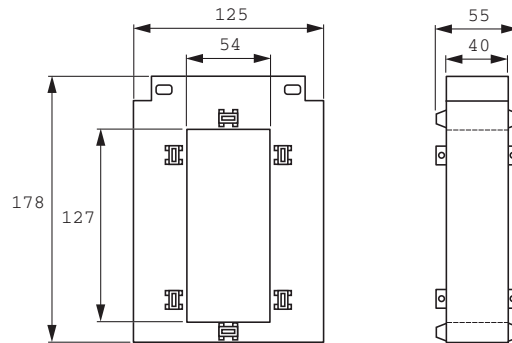
## Technische Daten Ausgang

<b>Nenn-Sekundärstrom</b>	5 A
<b>Bürde</b>	15 VA

**Schaltbild**



**Abmessungen: Vertikale Montage (mm)**



**Abmessungen: Horizontale Montage (mm)**

