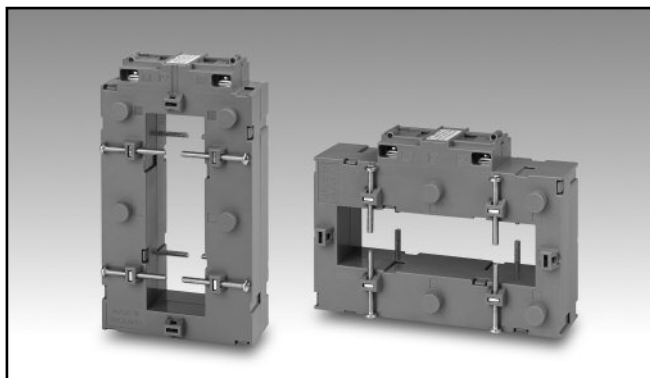


Zubehör AC Stromwandler Type CTD-11V/11H (max 35x125 mm)



- Stromschienen Stromwandler
- Genauigkeit: Klasse 0,5
- Ströme von 1000 A bis 4000 A
- Bis zu 8 isolierte Stromschienen Fixierschrauben
- 2fach Schraubklemme (bis zu 4-Aderanschluss)
- Plombierbare Klemmenabdeckung

Produkt Beschreibung

Stromwandler mit Stromschienen- Primär Strombereiche von montage Möglichkeit. 1000 A bis 4000 A.

Bestellschlüssel CTD-11V 4000 5A XXX

Model _____
 Primär Strom _____
 Sekundär Strom _____
 Option _____

Typen Wahl

Model	Primär Strom	Sekundär Strom	Option
CTD-11V: Vertikale Motage	1000	5A	XXX: keine
CTD-11H: Horizontale Motage	1500		
	2000		
	2500		
	3000		
	4000		

Technische Daten Eingang

Betriebsfrequenz	50 bis 60 Hz
Max. Systemspannung	0.72 kV
Nennisolationsspannung	3 kV/1 min. @ 50 Hz
Insulationsklasse	B
Nenn-Kurzzeitstrom	Typisch 100 I _n / 1 s
I _{th}	2.5 I _{th}
I _{dyn}	Der thermische Kurzzeitstrom I _{th} wird in jedem Fall durch Kabel bzw. Stromschienendimension begrenzt
Sicherheitsfaktor (FS)	≤ 10

Betriebstemperatur	-30°C bis 40°C (-22°F bis 104°F) (R.H. < 90% nicht kondensierend @ 40°C)
Lagertemperatur	-30°C bis +70°C (-22°F bis 158°F) (R.H. < 90% nicht kondensierend @ 40°C)
Zulassungen	CE
Anschlüsse	Schraubanschluss
Aderquerschnitt	1.5 bis 4 mm ²
Schutzklasse	IP20
Stromschienendimension	Max. 35x125 mm
Gewicht	< 1,2 Kg

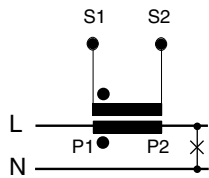
Allgemeine technische Daten

Standards	EN60044-1
Gehäuse	Polycarbonat, UL 94 V-2
Montage	Stromschienenmontage
Standard Zubehör	2 Klemmblockschrauben. 8 Kabel/Stromschienenbefestigungsschrauben. 2 Klemmblockabdeckungen (plombierbar).

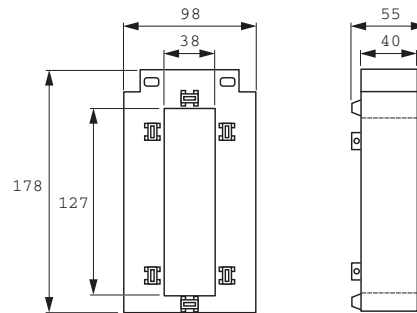
Technische Daten Ausgang

Nenn-Sekundärstrom	5 A
Bürde	15 VA

Schaltbild



Abmessungen: Vertikale Montage (mm)



Abmessungen: Horizontale Montage (mm)

